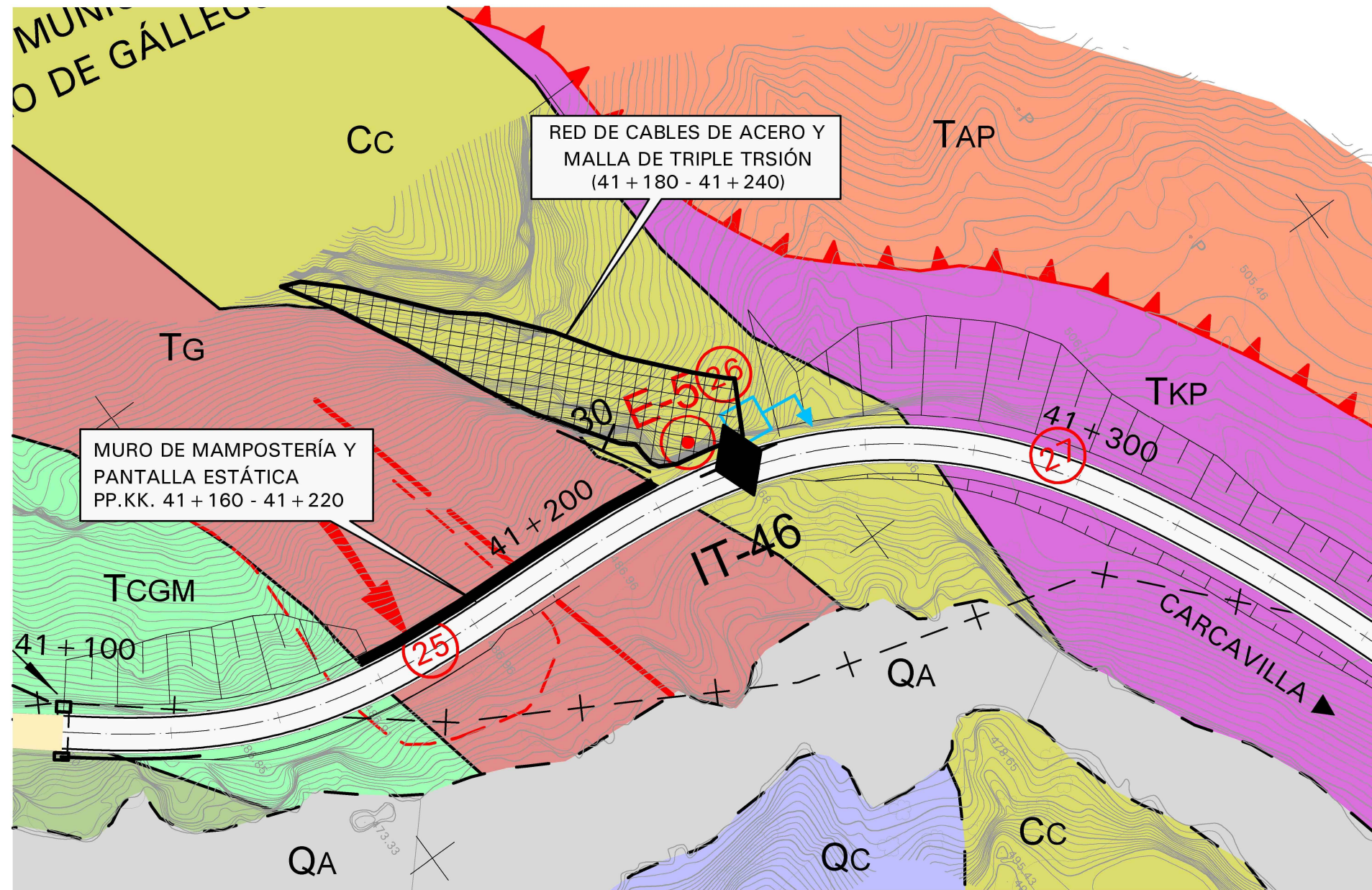


ZONA 2 - P.K. 41 + 160 - 41 + 240 (A-132)



PLANTA  
ESCALA: 1/2.000  
COTAS EN m

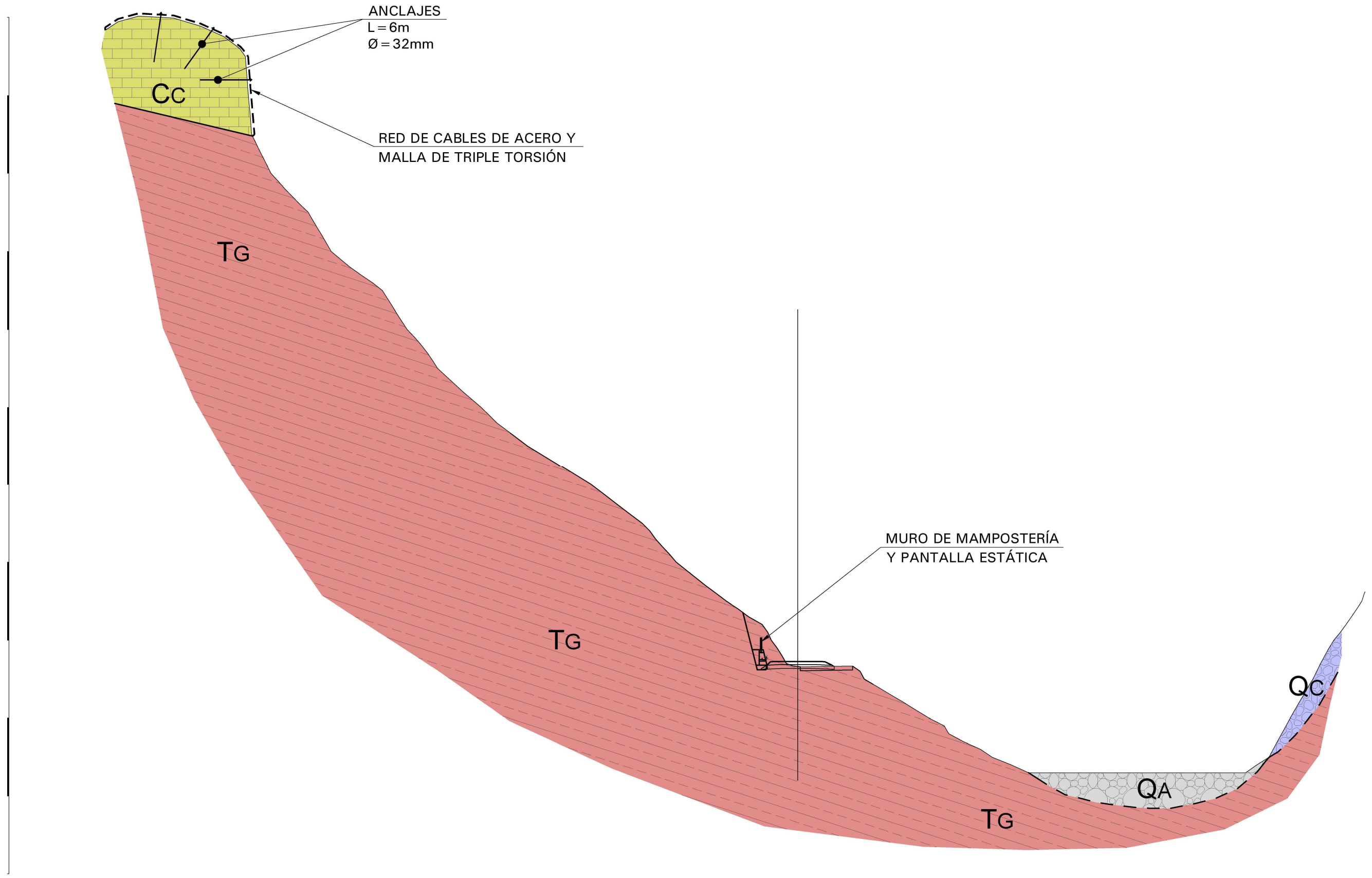
COORDENADAS EN UTM-ETRS 89

NOM\_FICHERO:IT-05-UE01-DR-16-LE-LE-ACT\_GEO-TECNICAS-001.dwg





A-132 / ZONA 2 - PP.KK. 41 + 160 - 41 + 240



SECCIÓN TRANSVERSAL (41 + 190)

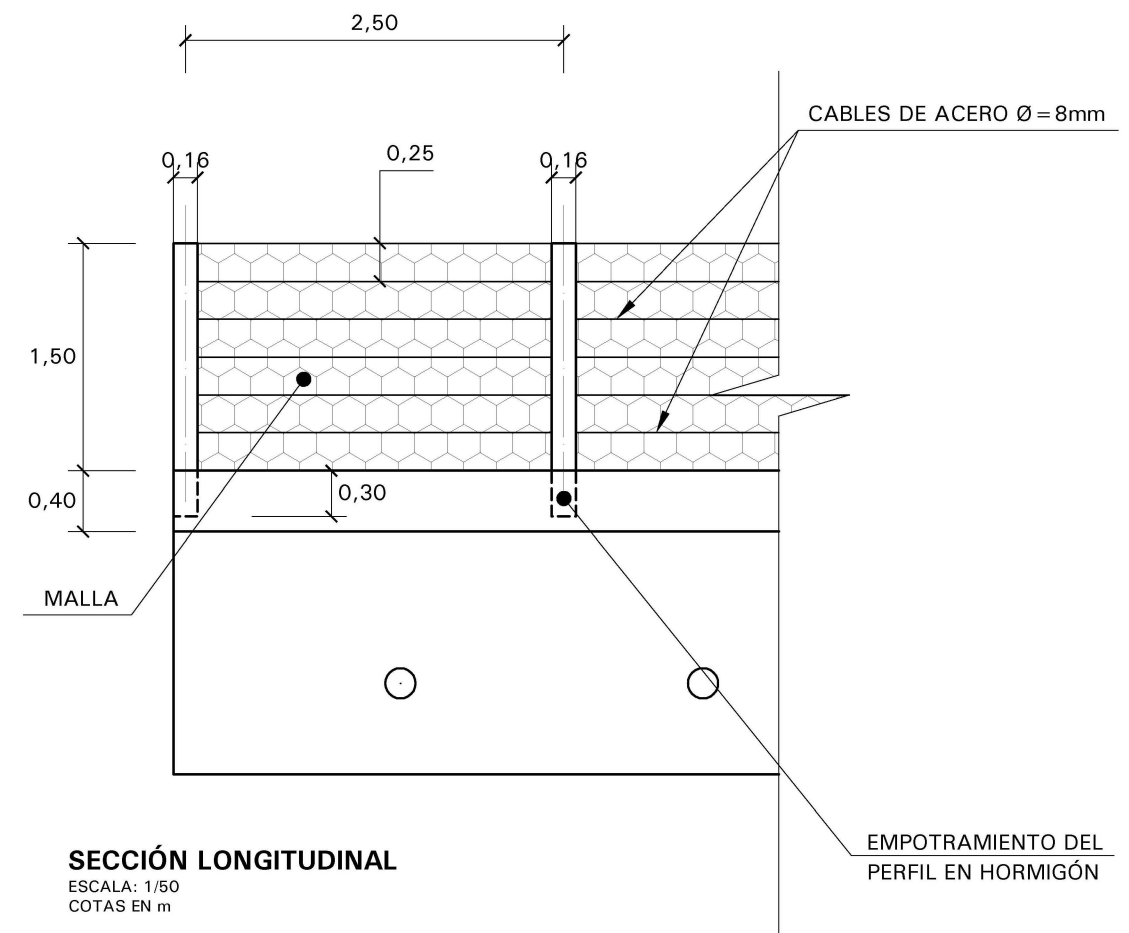
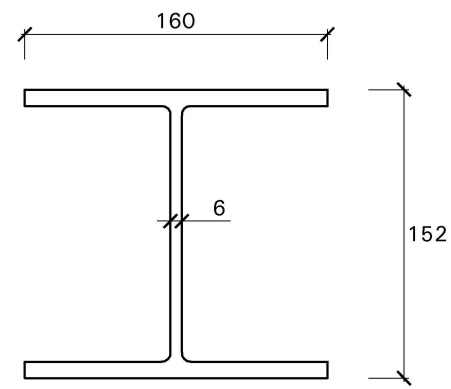
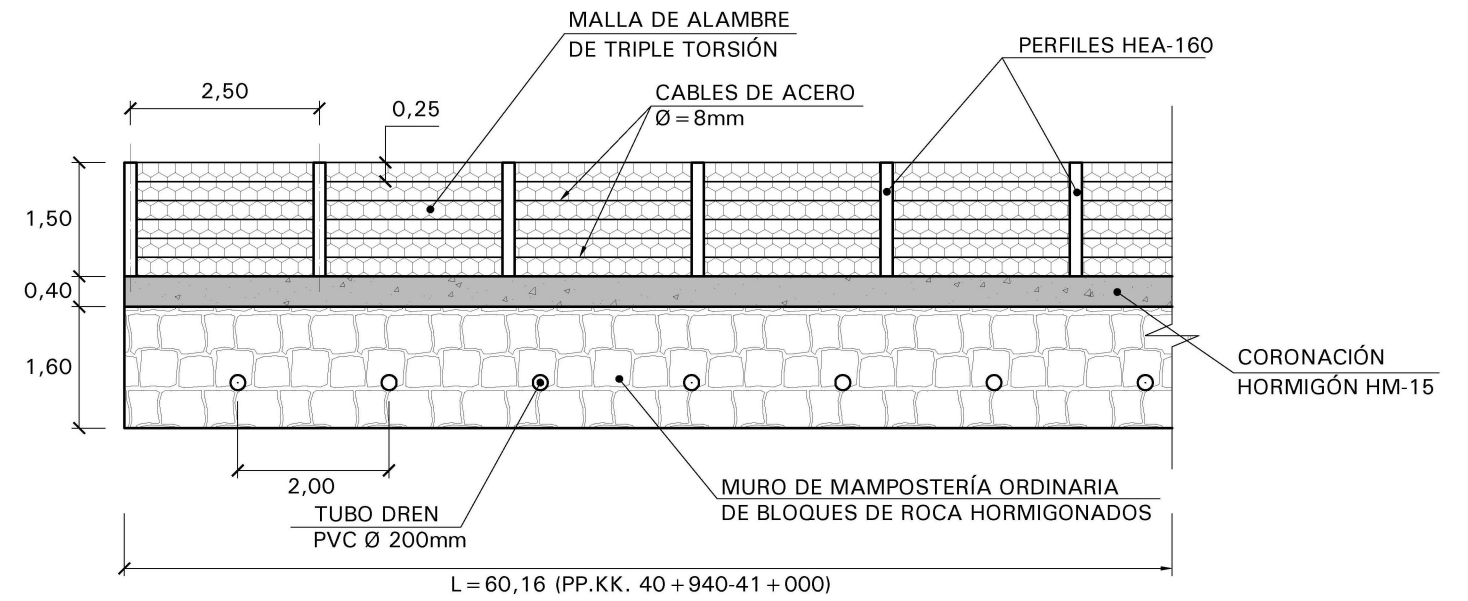
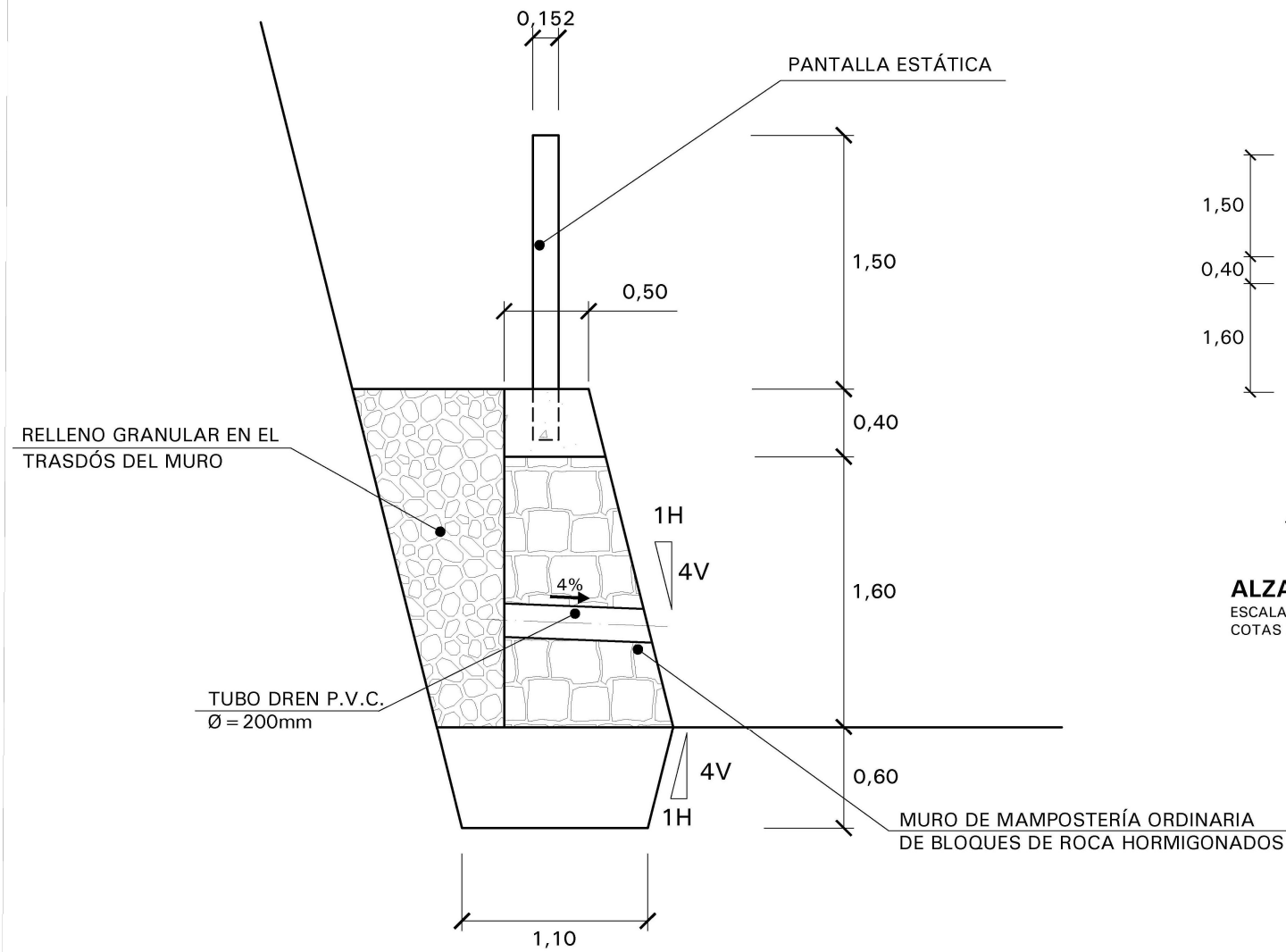
ESCALA: 1/500  
COTAS EN m

NOM. FICHERO: 05-UE01-DR-16-LE-ACT\_GEO-TÉCNICAS-001.dwg



<b>GOBIERNO DE ARAGON</b>	Departamento de Vertebración del Territorio, Movilidad y Vivienda	DIRECCIÓN GENERAL DE CARRETERAS	EL CONSULTOR ACTUACIONES DE INGENIERÍA Y PROYECTOS, S.L.	POR EL CONSULTOR José Carlos... Ingeniero de Caminos, C.P. Colegiado: 21.729	LA INGENIERA DIRECTORA DEL PROYECTO Celia Sánchez López	ESCALA INDICADAS EN ORIGINAL LÍNEA A1	DESIGNACIÓN DE LA OBRA PROYECTO DE TRAZADO DEL ITINERARIO Nº 5 "JACETANIA - ALTO GÁLLEGO" DEL PLAN EXTRAORDINARIO DE CARRETERAS DE LA RAA (2020 - 2025)	CLAVE PT-PEXT-ITI.05	UD. EJECUCIÓN 01	PLANO Nº 16	TÍTULO DEL PLANO ACTUACIONES GEOTÉCNICAS	FECHA MARZO-2022
												HOJA 2 DE 5

**A-132 / ZONA 2: PP.KK. 41 + 160 - 41 + 240**  
**DEFINICIÓN DE MURO DE MAMPOSTERÍA Y PANTALLA ESTÁTICA**

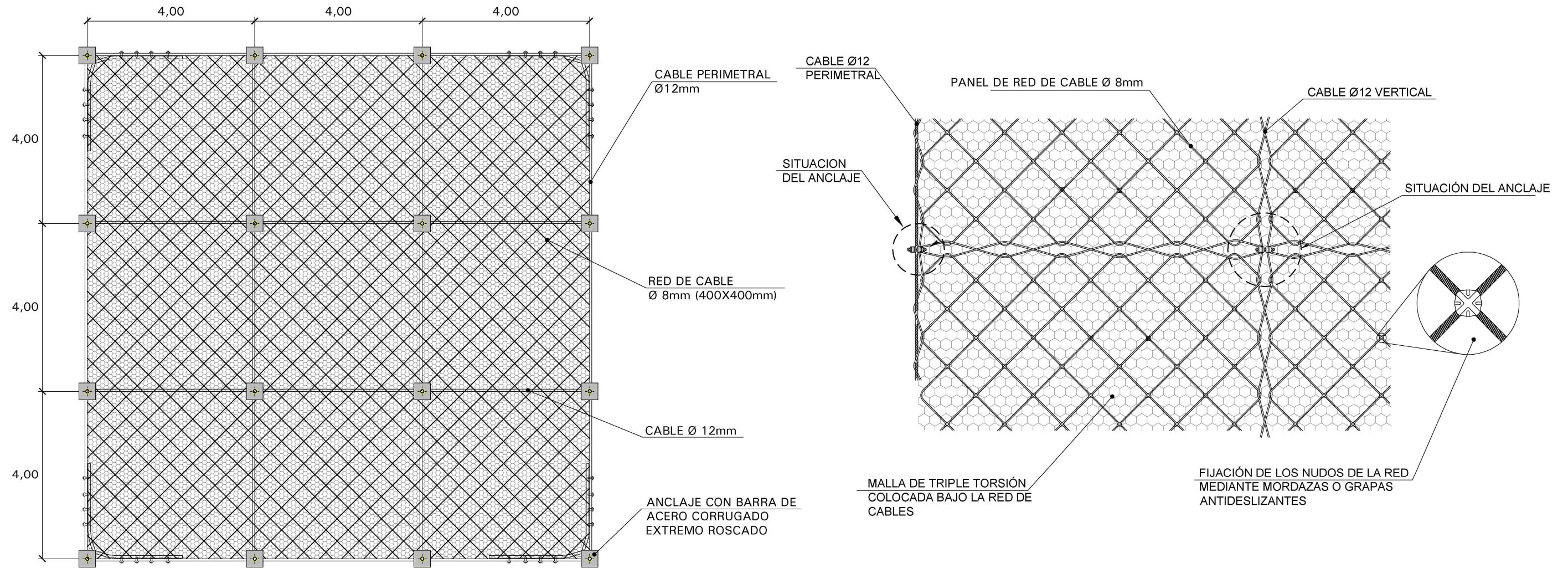


NOM. FICHERO:IT-05-UE01-DR-16-LE-LE-ACT\_GEO-TECNICAS-001.dwg





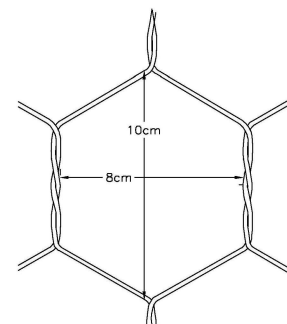
**A-132 / ZONA 2: PP.KK. 41 + 160 - 41 + 240**  
**DEFINICIÓN DE RED DE CABLES CON MALLA DE TRIPLE TORSIÓN**



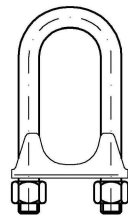
**RED DE CABLES DE ACERO**

ESCALA: 1/100  
 COTAS EN m

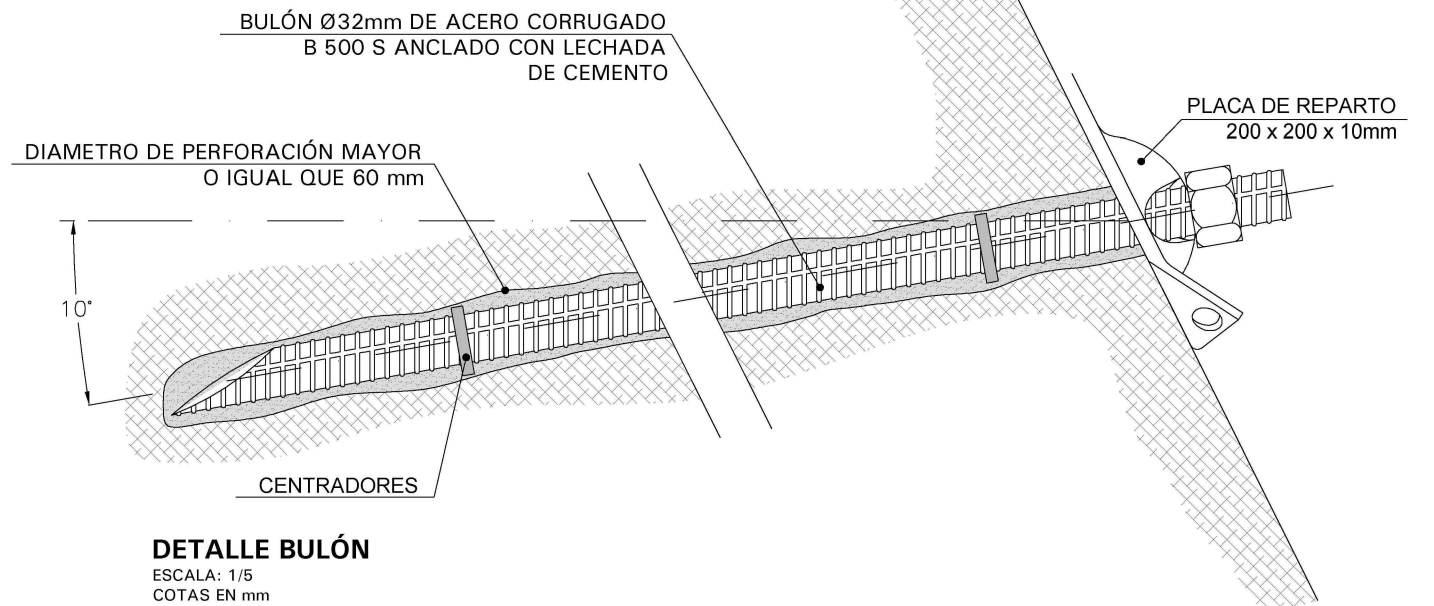
	MATERIALES
<b>CABLES</b>	ALAMBRES DE ACERO GALVANIZADO DE 12mm DE DIÁMETRO
<b>MALLA</b>	ALAMBRE DE ACERO GALVANIZADO DE TRIPLE TORSIÓN TIPO 8X10/16 (Ø = 2,7mm)
<b>BARRAS</b>	ROSCADA DE ACERO AEH-500 / 550N/mm <sup>2</sup> TIPO GEWI Ø = 32mm
<b>REDES</b>	RED DE CABLES CON ABERTURA DE MALLA 400X400mm Y Ø = 8mm
<b>BULÓN</b>	BULÓN DE ACERO CORRUGADO B500S, Ø32mm Y L=6m



**MALLA TIPO 8X10-16 (Ø2,7mm)**  
 S/E



**SUJETACABLES**  
 S/E



**DETALLE BULÓN**  
 ESCALA: 1/5  
 COTAS EN mm

NOM\_FICHERO:IT-05-UE01-DR-16-LE-ACT\_GEOTECNICAS-001.dwg

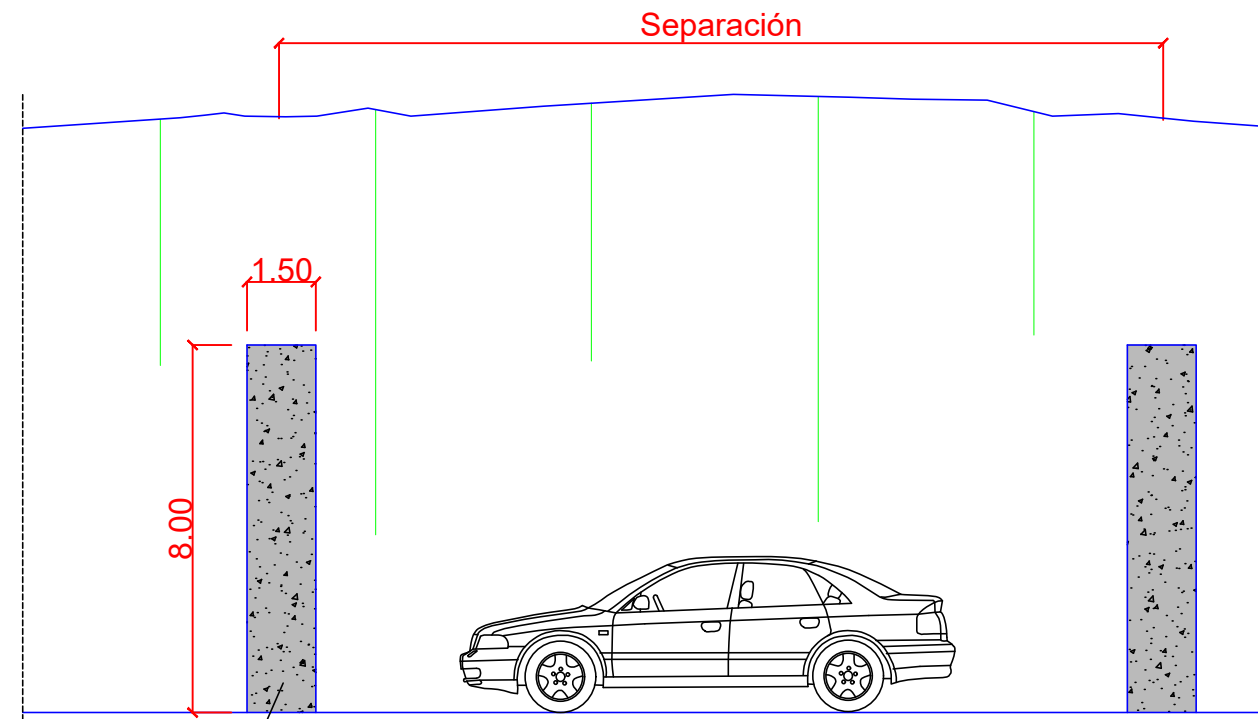




MALLA METÁLICA DE TRIPLE TORSIÓN: PK 35+520 a 35+810  
GUNITADO EN TALUDES

PK	35+520 a 35+810	(Gunitado de 1m. de Lutitas)
PK	41+200 a 41+250	(Gunitado arcillas)
PK	44+110 a 44+200	(Gunitado arcillas)

ZANJAS DRENANTES



EXCAVACIÓN DE ZANJA DE 1m.  
DE PROFUNDIDAD Y RELLENO DE BOLOS

		Sep. (m.)
PK	39+900 a 40+065	20m.
PK	41+270 a 40+350	20m.
PK	40+700 a 40+860	20m.

NOM. FICHERO:IT-05-UE01-DR-16-LE-AC-T\_GEO-TÉCNICAS-001.dwg









# PRESUPUESTO







## ÍNDICE

0. MEDICIONES AUXILIARES.....	2
1. MEDICIONES.....	4
2. CUADRO DE PRECIOS Nº1.....	6
3. CUADRO DE PRECIOS Nº2.....	8
4. PRESUPUESTO GENERAL.....	10
5. RESUMEN PRESUPUESTO.....	12





## 0. MEDICIONES AUXILIARES





## MEDICIÓN DE MOVIMIENTO DE TIERRAS

Eje de planta: A-132  
 Rasante CALZADA DERECHA  
 Terreno activo: Taquimetrico+ampliacion

<u>Estación</u>	<u>As.Terr.</u>	<u>Sup.Ocup.</u>	<u>V.T.Veg.</u>	<u>V.Expla.</u>	<u>V.Terra.</u>	<u>V.D.Tier.</u>	<u>S.Expla.</u>	<u>S.Terra.</u>	<u>S.D.Tie.</u>
33+620,000	0	0	0	0	0	0	0,00	0,00	0,00
33+640,000	0	0	0	0	0	0	0,00	0,00	0,00
33+660,000	0	0	0	0	0	0	0,00	0,00	0,00
33+680,000	0	0	0	0	0	0	0,00	0,00	0,00
33+700,000	0	0	0	0	0	0	0,00	0,00	0,00
33+720,000	3	33	10	11	0	12	0,84	0,03	0,89
33+740,000	8	57	17	45	1	65	6,33	0,09	10,49
33+760,000	19	182	46	183	2	297	6,42	0,05	11,15
33+780,000	25	245	62	231	3	366	1,04	0,04	0,72
33+800,000	31	304	80	252	4	383	1,09	0,04	1,00
33+820,000	44	418	114	291	6	414	1,39	0,00	1,23
33+840,000	44	514	143	321	6	465	1,56	0,00	2,19
33+860,000	44	635	179	351	6	539	1,33	0,00	6,16
33+880,000	50	676	191	360	7	570	0,00	0,00	0,00
33+900,000	50	676	191	360	7	570	0,00	0,00	0,00
33+920,000	50	676	191	360	7	570	0,00	0,00	0,00
33+940,000	50	676	191	360	7	570	0,00	0,00	0,00
33+940,000	50	676	191	360	7	570	0,00	0,00	0,00
34+760,000	50	676	191	360	7	570	1,67	0,04	1,63
34+780,000	56	814	232	408	8	624	3,15	0,04	3,85
34+800,000	66	985	284	471	9	691	3,19	0,13	2,58
34+820,000	83	1.153	334	544	11	749	6,36	0,10	6,25
34+840,000	102	1.311	382	671	13	890	6,36	0,09	7,73

## MEDICIÓN DE MOVIMIENTO DE TIERRAS

<u>Estación</u>	<u>As.Terr.</u>	<u>Sup.Ocup.</u>	<u>V.T.Veg.</u>	<u>V.Expla.</u>	<u>V.Terra.</u>	<u>V.D.Tier.</u>	<u>S.Expla.</u>	<u>S.Terra.</u>	<u>S.D.Tie.</u>
34+860,000	14 116	161 1.472	48 430	127 799	2 15	165 1.056	6,36	0,08	8,73
34+880,000	12 128	167 1.639	50 480	127 926	2 16	173 1.229	6,36	0,09	8,62
34+900,000	12 139	170 1.809	51 531	127 1.053	2 18	169 1.398	6,36	0,09	8,49
34+920,000	7 147	169 1.978	51 582	127 1.180	1 19	176 1.574	6,36	0,05	9,28
34+940,000	9 156	165 2.143	50 631	77 1.257	1 20	106 1.680	2,99	0,05	4,21
34+960,000	9 165	149 2.293	45 676	53 1.310	2 22	87 1.767	0,00	0,14	0,00
34+980,000	3 168	3 2.295	1 677	0 1.310	1 23	0 1.767	0,00	0,09	0,00
35+000,000	2 170	2 2.297	1 677	0 1.310	1 24	0 1.767	0,00	0,01	0,00
35+020,000	5 174	40 2.337	12 689	10 1.320	1 25	17 1.784	0,68	0,04	1,04
35+040,000	5 180	47 2.383	14 703	14 1.334	1 25	12 1.796	0,70	0,04	0,19
35+060,000	17 197	42 2.425	12 716	14 1.348	2 27	2 1.798	0,70	0,26	0,00
35+080,000	15 212	18 2.443	5 721	5 1.353	3 31	0 1.799	0,32	0,01	0,02
35+100,000	14 226	79 2.522	24 745	34 1.387	1 32	13 1.812	3,53	0,17	1,73
35+120,000	38 264	249 2.771	75 819	90 1.477	3 35	281 2.093	4,81	0,03	27,20
35+140,000	1 265	318 3.089	95 915	96 1.573	0 35	769 2.862	4,81	0,00	44,92
35+160,000	0 265	389 3.477	117 1.031	96 1.669	0 35	899 3.762	4,81	0,00	47,63
35+180,000	0 265	376 3.853	113 1.144	97 1.766	0 35	1.028 4.790	4,86	0,00	58,47
35+200,000	0 265	366 4.219	110 1.254	97 1.863	0 35	1.201 5.991	4,84	0,00	47,96
35+220,000	0 265	338 4.557	101 1.355	97 1.960	0 35	846 6.837	4,93	0,00	43,16
35+240,000	0 265	359 4.915	108 1.463	101 2.061	0 35	1.008 7.845	5,15	0,00	59,53
35+260,000	0 265	402 5.317	121 1.583	103 2.164	0 35	1.389 9.234	5,18	0,00	79,65
35+280,000	0 265	442 5.759	133 1.716	104 2.268	0 35	1.815 11.049	5,18	0,00	101,97
35+300,000	0 265	483 6.242	145 1.861	103 2.371	0 35	2.286 13.335	5,15	0,00	127,11
35+320,000	0 265	496 6.738	149 2.010	101 2.472	0 35	2.631 15.965	4,94	0,00	126,76

## MEDICIÓN DE MOVIMIENTO DE TIERRAS

<u>Estación</u>	<u>As.Terr.</u>	<u>Sup.Ocup.</u>	<u>V.T.Veg.</u>	<u>V.Expla.</u>	<u>V.Terra.</u>	<u>V.D.Tier.</u>	<u>S.Expla.</u>	<u>S.Terra.</u>	<u>S.D.Tie.</u>
35+340,000	1 266	436 7.174	131 2.141	98 2.570	0 36	1.919 17.884	4,86	0,04	66,12
35+360,000	1 267	351 7.525	105 2.246	84 2.653	0 36	867 18.751	2,14	0,00	17,80
35+380,000	0 267	175 7.700	52 2.298	25 2.678	0 36	155 18.906	0,72	0,00	2,42
35+400,000	1 268	26 7.726	8 2.306	4 2.682	0 36	12 18.918	0,00	0,05	0,00
35+400,000	0 268	0 7.726	0 2.306	0 2.682	0 36	0 18.918	0,00	0,05	0,00
35+880,000	0 268	0 7.726	0 2.306	0 2.682	0 36	0 18.918	1,54	0,04	16,42
35+900,000	5 274	318 8.044	95 2.402	27 2.709	1 37	1.050 19.968	1,35	0,04	61,67
35+920,000	10 284	329 8.373	99 2.500	77 2.786	1 38	1.165 21.133	4,67	0,07	35,81
35+940,000	8 292	252 8.626	76 2.576	94 2.880	1 39	442 21.576	4,80	0,04	10,78
35+960,000	8 300	268 8.893	80 2.656	63 2.943	0 39	381 21.957	3,51	0,03	40,99
35+980,000	52 351	468 9.361	140 2.797	95 3.039	6 45	2.377 24.334	5,20	0,41	204,07
36+000,000	22 373	510 9.871	153 2.950	104 3.143	3 49	4.211 28.544	5,19	0,02	218,72
36+020,000	12 385	503 10.374	151 3.100	104 3.247	1 50	3.344 31.888	5,20	0,00	99,10
36+040,000	0 385	404 10.778	121 3.221	104 3.350	0 50	1.200 33.087	5,20	0,00	42,38
36+060,000	5 390	444 11.221	133 3.355	104 3.454	1 50	1.642 34.729	5,20	0,05	130,89
36+080,000	5 396	470 11.691	141 3.496	104 3.558	1 51	2.981 37.710	5,20	0,02	153,49
36+100,000	4 399	476 12.167	143 3.638	104 3.662	1 52	3.251 40.962	5,20	0,00	180,16
36+120,000	1 400	487 12.654	146 3.784	104 3.766	0 52	3.318 44.279	5,19	0,02	143,97
36+140,000	1 401	431 13.085	129 3.914	102 3.868	0 52	1.807 46.086	4,95	0,00	46,15
36+160,000	4 405	249 13.334	75 3.988	96 3.964	1 52	543 46.629	4,66	0,03	13,78
36+180,000	27 432	151 13.486	45 4.034	77 4.041	10 62	195 46.824	1,54	0,00	5,13
36+200,000	3 435	234 13.719	70 4.104	70 4.111	0 63	205 47.029	4,88	0,05	24,28
36+220,000	3 439	499 14.219	150 4.254	100 4.212	0 63	1.967 48.996	5,15	0,00	202,10
36+240,000	0 439	639 14.857	192 4.445	104 4.316	0 63	5.462 54.458	5,24	0,00	318,28



## MEDICIÓN DE MOVIMIENTO DE TIERRAS

<u>Estación</u>	<u>As.Terr.</u>	<u>Sup.Ocup.</u>	<u>V.T.Veg.</u>	<u>V.Expla.</u>	<u>V.Terra.</u>	<u>V.D.Tier.</u>	<u>S.Expla.</u>	<u>S.Terra.</u>	<u>S.D.Tie.</u>
36+260,000	0 439	725 15.582	218 4.663	105 4.421	0 63	6.221 60.679	5,24	0,00	297,41
36+280,000	0 439	733 16.315	220 4.883	105 4.525	0 63	6.147 66.826	5,22	0,00	301,44
36+300,000	0 439	681 16.996	204 5.087	102 4.627	0 63	5.687 72.514	4,96	0,00	237,84
36+320,000	0 439	454 17.449	136 5.223	97 4.725	0 63	3.470 75.983	4,83	0,00	118,12
36+340,000	1 440	304 17.753	91 5.314	96 4.821	0 63	1.700 77.684	4,81	0,04	54,79
36+360,000	6 446	258 18.012	78 5.392	40 4.861	1 64	531 78.215	0,84	0,05	0,46
36+380,000	4 449	15 18.027	5 5.396	4 4.866	1 65	2 78.217	0,00	0,00	0,00
36+400,000	0 449	0 18.027	0 5.396	0 4.866	0 65	0 78.217	0,00	0,00	0,00
36+420,000	0 449	0 18.027	0 5.396	0 4.866	0 65	0 78.217	0,00	0,00	0,00
36+440,000	0 449	0 18.027	0 5.396	0 4.866	0 65	0 78.217	0,00	0,00	0,00
36+460,000	4 454	40 18.067	12 5.408	12 4.878	1 65	15 78.232	0,83	0,04	0,78
36+480,000	2 456	30 18.097	9 5.417	9 4.887	0 66	12 78.244	0,96	0,00	1,52
36+500,000	2 458	109 18.206	33 5.450	42 4.928	0 66	35 78.279	3,24	0,05	1,52
36+520,000	68 525	245 18.451	74 5.523	91 5.019	8 75	226 78.505	5,00	1,42	0,23
36+540,000	248 774	262 18.713	79 5.602	102 5.121	372 446	1 78.506	5,35	28,29	0,00
36+560,000	320 1.094	325 19.038	97 5.699	112 5.233	872 1.318	0 78.506	5,93	64,50	0,00
36+580,000	410 1.503	410 19.448	123 5.822	121 5.354	1.149 2.468	0 78.506	6,18	36,48	0,00
36+600,000	336 1.839	336 19.784	101 5.923	125 5.479	537 3.005	0 78.506	6,31	23,68	0,00
36+620,000	104 1.944	104 19.888	31 5.954	108 5.587	343 3.348	0 78.506	5,35	14,87	0,00
36+640,000	114 2.058	137 20.025	41 5.996	107 5.694	295 3.643	28 78.534	5,39	13,38	5,69
36+660,000	218 2.276	293 20.318	88 6.084	108 5.802	428 4.071	124 78.658	5,34	40,78	0,00
36+680,000	336 2.612	336 20.654	101 6.184	108 5.910	845 4.916	0 78.658	5,45	16,78	0,00
36+700,000	277 2.888	277 20.931	83 6.267	108 6.018	506 5.422	0 78.658	5,40	32,19	0,00
36+720,000	268 3.157	324 21.255	97 6.365	119 6.138	576 5.998	85 78.743	6,31	5,03	16,91

## MEDICIÓN DE MOVIMIENTO DE TIERRAS

<u>Estación</u>	<u>As.Terr.</u>	<u>Sup.Ocup.</u>	<u>V.T.Veg.</u>	<u>V.Expla.</u>	<u>V.Terra.</u>	<u>V.D.Tier.</u>	<u>S.Expla.</u>	<u>S.Terra.</u>	<u>S.D.Tie.</u>
36+740,000	112 3.269	305 21.560	92 6.456	124 6.262	104 6.101	228 78.971	6,10	4,45	7,53
36+760,000	45 3.313	182 21.743	55 6.511	117 6.380	50 6.151	112 79.082	5,60	0,59	3,26
36+780,000	19 3.332	100 21.843	30 6.541	52 6.432	4 6.155	35 79.117	1,25	0,11	0,24
36+800,000	46 3.378	87 21.930	26 6.567	29 6.462	6 6.161	6 79.124	1,48	0,21	0,48
36+820,000	16 3.394	107 22.037	32 6.599	30 6.492	2 6.163	19 79.142	1,48	0,06	1,24
36+840,000	6 3.401	103 22.140	31 6.630	26 6.518	1 6.164	23 79.165	0,79	0,01	0,60
36+860,000	0 3.401	60 22.200	18 6.648	16 6.533	0 6.164	11 79.176	0,77	0,00	0,57
36+880,000	0 3.401	63 22.263	19 6.667	15 6.548	0 6.164	15 79.192	0,76	0,00	1,21
36+880,000	0 3.401	0 22.263	0 6.667	0 6.548	0 6.164	0 79.192	0,76	0,00	1,21
40+180,000	0 3.401	0 22.263	0 6.667	0 6.548	0 6.164	0 79.192	4,81	0,00	8,96
40+200,000	4 3.405	131 22.394	39 6.706	47 6.596	1 6.164	79 79.271	1,54	0,12	1,37
40+220,000	11 3.416	92 22.486	28 6.734	25 6.620	1 6.165	40 79.310	1,47	0,00	3,89
40+240,000	0 3.416	141 22.627	42 6.776	45 6.665	0 6.165	133 79.443	3,15	0,00	9,73
40+260,000	2 3.418	229 22.856	69 6.845	95 6.760	0 6.165	301 79.744	5,25	0,02	18,90
40+280,000	5 3.423	305 23.161	91 6.936	105 6.865	0 6.166	549 80.293	5,25	0,00	37,72
40+300,000	0 3.423	412 23.573	124 7.060	105 6.970	0 6.166	1.289 81.583	5,25	0,00	99,38
40+320,000	0 3.423	577 24.150	173 7.233	105 7.075	0 6.166	2.553 84.136	5,25	0,00	160,12
40+340,000	0 3.423	648 24.798	194 7.427	105 7.180	0 6.166	3.932 88.067	5,25	0,00	217,10
40+360,000	0 3.423	740 25.538	222 7.649	105 7.285	0 6.166	5.182 93.250	5,25	0,00	280,89
40+380,000	0 3.423	787 26.324	236 7.885	105 7.390	0 6.166	5.359 98.608	5,25	0,00	283,47
40+400,000	0 3.423	816 27.141	245 8.130	105 7.495	0 6.166	6.117 104.725	5,25	0,00	309,87
40+420,000	0 3.423	752 27.893	226 8.356	105 7.600	0 6.166	5.298 110.023	5,14	0,00	219,05
40+440,000	0 3.423	561 28.454	168 8.524	100 7.700	0 6.166	3.379 113.402	4,87	0,00	121,42
40+460,000	12 3.435	288 28.741	86 8.610	77 7.777	2 6.168	961 114.363	0,98	0,39	0,00

## MEDICIÓN DE MOVIMIENTO DE TIERRAS

<u>Estación</u>	<u>As.Terr.</u>	<u>Sup.Ocup.</u>	<u>V.T.Veg.</u>	<u>V.Expla.</u>	<u>V.Terra.</u>	<u>V.D.Tier.</u>	<u>S.Expla.</u>	<u>S.Terra.</u>	<u>S.D.Tie.</u>
40+480,000	76 3.512	90 28.832	27 8.638	36 7.813	16 6.184	1 114.364	2,38	0,19	0,20
40+500,000	19 3.531	115 28.947	35 8.672	48 7.861	2 6.185	25 114.389	2,23	0,04	2,53
40+520,000	3 3.534	103 29.050	31 8.703	53 7.914	0 6.186	95 114.484	5,32	0,04	10,21
40+540,000	5 3.538	137 29.187	41 8.744	54 7.968	1 6.186	132 114.616	1,74	0,21	3,26
40+560,000	19 3.557	112 29.299	34 8.778	30 7.999	3 6.190	46 114.663	1,81	0,09	0,90
40+580,000	10 3.568	112 29.410	34 8.811	54 8.053	1 6.191	67 114.730	5,32	0,03	9,80
40+600,000	5 3.573	173 29.583	52 8.863	106 8.159	1 6.192	283 115.013	5,32	0,03	14,90
40+620,000	6 3.579	145 29.729	44 8.907	74 8.233	1 6.192	142 115.156	5,06	0,00	10,29
40+640,000	0 3.579	379 30.107	114 9.020	99 8.332	0 6.192	1.134 116.290	4,83	0,00	131,22
40+660,000	0 3.579	570 30.677	171 9.191	98 8.429	0 6.192	2.306 118.595	4,83	0,00	84,68
40+680,000	0 3.579	416 31.093	125 9.316	88 8.517	0 6.192	1.168 119.763	3,03	0,00	39,51
40+700,000	0 3.579	437 31.531	131 9.447	75 8.592	0 6.192	906 120.669	5,29	0,00	68,55
40+720,000	2 3.581	809 32.340	243 9.690	106 8.698	0 6.192	3.075 123.745	5,33	0,00	270,04
40+740,000	0 3.581	852 33.193	256 9.946	107 8.805	0 6.192	6.072 129.816	5,33	0,00	222,30
40+760,000	0 3.581	550 33.743	165 10.111	87 8.892	0 6.192	2.744 132.561	1,69	0,00	76,71
40+780,000	6 3.586	477 34.220	143 10.254	53 8.945	0 6.193	1.194 133.754	3,67	0,05	43,79
40+800,000	19 3.606	443 34.662	133 10.387	91 9.037	2 6.194	1.320 135.075	4,90	0,00	80,34
40+820,000	1 3.607	481 35.143	144 10.531	97 9.134	0 6.194	1.536 136.611	4,81	0,00	84,04
40+840,000	0 3.607	454 35.597	136 10.667	53 9.186	0 6.194	1.117 137.728	1,59	0,00	29,46
40+860,000	5 3.612	373 35.970	112 10.779	23 9.210	1 6.195	703 138.431	0,65	0,18	7,49
40+860,000	0 3.612	0 35.970	0 10.779	0 9.210	0 6.195	0 138.431	0,65	0,18	7,49
41+060,000	0 3.612	0 35.970	0 10.779	0 9.210	0 6.195	0 138.431	1,27	0,05	27,87
41+080,000	13 3.625	278 36.248	83 10.862	17 9.227	2 6.197	418 138.848	0,00	0,16	0,00
41+100,000	1 3.626	1 36.249	0 10.863	0 9.227	1 6.198	0 138.848	0,00	0,00	0,00



## MEDICIÓN DE MOVIMIENTO DE TIERRAS

<u>Estación</u>	<u>As.Terr.</u>	<u>Sup.Ocup.</u>	<u>V.T.Veg.</u>	<u>V.Expla.</u>	<u>V.Terra.</u>	<u>V.D.Tier.</u>	<u>S.Expla.</u>	<u>S.Terra.</u>	<u>S.D.Tie.</u>
41+120,000	3 3.629	8 36.258	2 10.865	4 9.231	0 6.198	1 138.850	0,77	0,04	0,26
41+140,000	14 3.643	75 36.332	22 10.888	27 9.258	3 6.201	44 138.894	1,93	0,19	4,79
41+160,000	13 3.656	117 36.449	35 10.922	45 9.303	3 6.204	118 139.012	2,43	0,09	7,72
41+180,000	11 3.667	106 36.555	32 10.954	42 9.344	2 6.205	110 139.122	1,58	0,09	2,57
41+200,000	9 3.676	82 36.637	24 10.979	33 9.377	1 6.206	37 139.159	1,91	0,03	1,36
41+220,000	48 3.725	99 36.736	30 11.009	38 9.415	26 6.232	16 139.175	1,79	0,04	0,98
41+240,000	5 3.730	83 36.819	25 11.033	32 9.446	1 6.233	22 139.197	1,42	0,03	1,15
41+240,000	0 3.730	0 36.819	0 11.033	0 9.446	0 6.233	0 139.197	1,42	0,03	1,15
41+440,000	0 3.730	0 36.819	0 11.033	0 9.446	0 6.233	0 139.197	1,49	1,31	2,00
41+460,000	9 3.739	54 36.872	16 11.050	25 9.472	19 6.252	38 139.235	0,65	2,00	0,12
41+480,000	13 3.752	38 36.910	11 11.061	18 9.490	42 6.294	11 139.246	0,86	0,00	0,96
41+500,000	0 3.752	118 37.028	35 11.096	24 9.513	0 6.294	247 139.494	1,23	0,00	14,28
41+520,000	0 3.752	66 37.094	20 11.116	34 9.547	0 6.294	115 139.609	4,20	0,00	6,24
41+540,000	5 3.758	34 37.128	10 11.126	31 9.578	2 6.296	41 139.650	0,77	0,00	0,61
41+560,000	3 3.760	36 37.164	11 11.137	16 9.594	1 6.296	10 139.660	0,77	0,12	0,53
41+580,000	29 3.789	37 37.202	11 11.148	14 9.609	6 6.303	3 139.663	1,07	0,24	0,00
41+600,000	50 3.838	51 37.253	15 11.164	25 9.634	8 6.311	0 139.663	1,27	0,25	0,00
41+620,000	10 3.848	60 37.313	18 11.182	41 9.675	1 6.312	91 139.754	4,15	0,00	10,06
41+640,000	0 3.848	76 37.388	23 11.204	88 9.763	0 6.312	317 140.070	4,63	0,00	22,84
41+660,000	0 3.848	301 37.689	90 11.294	94 9.857	0 6.312	1.512 141.582	4,88	0,00	216,17
41+680,000	0 3.848	855 38.544	256 11.551	98 9.955	0 6.312	3.501 145.083	4,88	0,00	131,30
41+700,000	0 3.848	778 39.321	233 11.784	98 10.052	0 6.312	2.368 147.451	4,88	0,00	106,92
41+720,000	0 3.848	675 39.997	203 11.987	98 10.150	0 6.312	1.975 149.426	4,88	0,00	94,44
41+740,000	2 3.850	799 40.796	240 12.227	98 10.248	0 6.312	1.986 151.412	4,88	0,03	113,56

## MEDICIÓN DE MOVIMIENTO DE TIERRAS

<u>Estación</u>	<u>As.Terr.</u>	<u>Sup.Ocup.</u>	<u>V.T.Veg.</u>	<u>V.Expla.</u>	<u>V.Terra.</u>	<u>V.D.Tier.</u>	<u>S.Expla.</u>	<u>S.Terra.</u>	<u>S.D.Tie.</u>
41+760,000	18 3.869	727 41.523	218 12.445	82 10.329	4 6.316	1.453 152.865	1,73	0,53	32,51
41+780,000	103 3.971	342 41.865	103 12.547	80 10.409	91 6.406	217 153.082	4,70	10,32	0,00
41+800,000	152 4.124	152 42.017	46 12.593	94 10.503	318 6.724	0 153.082	4,80	20,81	0,00
41+820,000	200 4.324	200 42.217	60 12.653	94 10.598	512 7.237	0 153.082	4,71	22,41	0,00
41+840,000	139 4.463	330 42.548	99 12.752	95 10.693	310 7.547	750 153.832	4,81	9,26	150,05
41+860,000	84 4.547	690 43.238	207 12.959	96 10.789	121 7.668	1.942 155.774	4,82	3,68	154,74
41+880,000	64 4.610	746 43.984	224 13.183	94 10.883	41 7.709	4.850 160.624	4,44	0,00	349,44
41+900,000	0 4.610	833 44.817	250 13.433	95 10.979	0 7.709	9.917 170.541	4,86	0,00	589,96
41+920,000	0 4.610	701 45.517	210 13.643	97 11.076	0 7.709	7.801 178.342	4,82	0,00	187,37
41+940,000	0 4.610	402 45.920	121 13.764	97 11.173	0 7.709	2.218 180.560	4,82	0,00	55,89
41+960,000	3 4.613	280 46.199	84 13.848	77 11.250	0 7.710	644 181.204	0,94	0,00	13,44
41+980,000	0 4.613	242 46.442	73 13.920	30 11.280	0 7.710	341 181.545	2,01	0,00	20,07
42+000,000	1 4.614	283 46.725	85 14.005	83 11.364	0 7.710	725 182.270	4,88	0,03	53,30
42+020,000	8 4.622	323 47.048	97 14.102	79 11.442	1 7.710	842 183.112	1,12	0,03	23,55
42+040,000	27 4.649	179 47.227	54 14.156	21 11.463	6 7.717	188 183.300	1,00	1,02	0,28
42+040,000	0 4.649	0 47.227	0 14.156	0 11.463	0 7.717	0 183.300	1,00	1,02	0,28
42+400,000	0 4.649	0 47.227	0 14.156	0 11.463	0 7.717	0 183.300	4,91	0,31	10,17
42+420,000	5 4.654	111 47.337	33 14.189	100 11.564	2 7.719	178 183.477	5,07	0,04	8,69
42+440,000	2 4.656	84 47.421	25 14.214	40 11.604	0 7.719	79 183.556	1,15	0,00	2,14
42+460,000	0 4.657	106 47.527	32 14.246	28 11.632	0 7.719	113 183.669	2,02	0,00	13,43
42+480,000	0 4.657	175 47.703	53 14.299	44 11.676	0 7.719	480 184.149	2,57	0,00	27,86
42+500,000	0 4.657	195 47.898	59 14.357	62 11.738	0 7.719	559 184.708	3,64	0,00	30,34
42+520,000	0 4.657	229 48.127	69 14.426	98 11.836	0 7.719	701 185.409	5,40	0,00	36,36
42+540,000	0 4.657	224 48.351	67 14.493	99 11.935	0 7.719	546 185.955	3,61	0,00	13,57

## MEDICIÓN DE MOVIMIENTO DE TIERRAS

<u>Estación</u>	<u>As.Terr.</u>	<u>Sup.Ocup.</u>	<u>V.T.Veg.</u>	<u>V.Expla.</u>	<u>V.Terra.</u>	<u>V.D.Tier.</u>	<u>S.Expla.</u>	<u>S.Terra.</u>	<u>S.D.Tie.</u>
42+560,000	1 4.658	140 48.491	42 14.535	99 12.034	0 7.719	252 186.207	5,41	0,04	8,81
42+580,000	7 4.665	97 48.588	29 14.564	105 12.139	1 7.720	153 186.360	5,24	0,10	7,32
42+600,000	10 4.675	100 48.687	30 14.594	101 12.240	1 7.722	158 186.518	4,89	0,06	8,36
42+620,000	23 4.698	102 48.790	31 14.625	97 12.337	8 7.729	147 186.664	4,86	0,37	6,36
42+640,000	34 4.731	105 48.894	31 14.656	97 12.434	5 7.734	129 186.793	4,84	0,02	6,68
42+660,000	3 4.735	108 49.003	33 14.689	97 12.531	0 7.734	147 186.940	4,83	0,00	8,21
42+680,000	0 4.735	112 49.115	34 14.722	97 12.628	0 7.734	190 187.131	4,92	0,00	11,23
42+700,000	0 4.735	112 49.227	33 14.756	97 12.725	0 7.734	251 187.382	4,82	0,00	13,57
42+720,000	0 4.735	109 49.336	33 14.788	97 12.821	0 7.734	262 187.644	4,84	0,00	12,13
42+740,000	2 4.736	92 49.428	28 14.816	95 12.916	0 7.734	222 187.866	4,47	0,00	10,33
42+760,000	0 4.736	64 49.492	19 14.835	89 13.006	0 7.734	187 188.053	4,46	0,00	7,61
42+780,000	16 4.753	63 49.555	19 14.854	45 13.051	95 7.829	54 188.106	2,19	11,18	0,95
42+800,000	67 4.820	134 49.688	40 14.894	62 13.113	116 7.946	10 188.116	3,73	0,42	0,69
42+820,000	94 4.914	175 49.863	52 14.947	90 13.203	21 7.967	15 188.131	4,60	2,75	0,27
42+840,000	163 5.077	182 50.045	55 15.001	92 13.295	135 8.102	6 188.138	4,61	10,80	0,40
42+860,000	99 5.176	152 50.197	46 15.047	84 13.380	129 8.231	25 188.163	3,03	1,35	1,40
42+880,000	12 5.188	120 50.317	36 15.083	56 13.435	7 8.238	67 188.230	2,54	0,00	5,30
42+900,000	1 5.189	123 50.440	37 15.120	61 13.496	0 8.238	109 188.339	4,89	0,05	8,70
42+920,000	5 5.194	109 50.549	33 15.152	97 13.593	1 8.239	167 188.506	4,85	0,00	8,67
42+940,000	1 5.195	86 50.635	26 15.178	97 13.691	0 8.239	185 188.691	4,89	0,02	9,24
42+960,000	1 5.196	188 50.822	56 15.234	81 13.772	0 8.239	366 189.057	4,89	0,01	53,36
42+980,000	0 5.196	351 51.173	105 15.340	98 13.869	0 8.239	1.479 190.535	4,89	0,01	63,75
42+990,000	0 5.196	109 51.282	33 15.372	49 13.918	0 8.239	418 190.953	4,89	0,00	19,76
43+075,000	0 5.196	0 51.282	0 15.372	0 13.918	0 8.239	0 190.953	4,81	0,02	7,99

## MEDICIÓN DE MOVIMIENTO DE TIERRAS

<u>Estación</u>	<u>As.Terr.</u>	<u>Sup.Ocup.</u>	<u>V.T.Veg.</u>	<u>V.Expla.</u>	<u>V.Terra.</u>	<u>V.D.Tier.</u>	<u>S.Expla.</u>	<u>S.Terra.</u>	<u>S.D.Tie.</u>
43+080,000	1 5.197	24 51.306	7 15.379	24 13.942	0 8.239	41 190.994	4,84	0,02	8,51
43+100,000	5 5.202	119 51.425	36 15.415	97 14.040	1 8.240	201 191.195	4,88	0,06	14,44
43+120,000	6 5.207	182 51.607	55 15.470	98 14.137	1 8.241	372 191.568	4,88	0,03	20,41
43+140,000	1 5.208	153 51.760	46 15.516	92 14.230	0 8.241	363 191.931	4,74	0,00	15,15
43+160,000	9 5.217	126 51.887	38 15.554	43 14.272	1 8.241	139 192.070	1,51	0,12	2,38
43+180,000	29 5.246	137 52.024	41 15.595	31 14.303	5 8.246	34 192.105	1,63	0,33	1,48
43+200,000	36 5.283	149 52.173	45 15.639	33 14.337	11 8.257	48 192.152	1,78	0,42	3,01
43+220,000	35 5.318	135 52.308	41 15.680	37 14.374	9 8.266	50 192.202	1,86	0,43	1,67
43+240,000	32 5.350	123 52.431	37 15.717	36 14.411	7 8.273	37 192.240	1,82	0,29	2,47
43+240,000	0 5.350	0 52.431	0 15.717	0 14.411	0 8.273	0 192.240	1,82	0,29	2,47
43+460,000	0 5.350	0 52.431	0 15.717	0 14.411	0 8.273	0 192.240	3,94	0,16	2,87
43+480,000	9 5.359	60 52.491	18 15.735	34 14.444	1 8.274	30 192.270	0,92	0,00	1,01
43+500,000	0 5.359	54 52.545	16 15.751	18 14.462	0 8.274	22 192.292	0,85	0,00	1,27
43+520,000	0 5.359	70 52.615	21 15.772	42 14.504	0 8.274	65 192.357	4,80	0,00	7,79
43+540,000	0 5.359	77 52.692	23 15.795	79 14.584	0 8.274	123 192.481	1,39	0,00	1,50
43+560,000	10 5.370	78 52.770	23 15.819	27 14.611	1 8.275	24 192.505	0,89	0,03	1,14
43+580,000	1 5.371	76 52.847	23 15.842	73 14.684	0 8.275	130 192.635	4,66	0,00	10,35
43+600,000	0 5.371	138 52.985	41 15.883	92 14.776	0 8.275	303 192.938	4,59	0,00	20,95
43+620,000	0 5.370	199 53.184	60 15.943	95 14.871	0 8.275	585 193.523	4,88	0,01	37,46
43+640,000	11 5.381	249 53.432	75 16.017	99 14.970	3 8.279	844 194.367	4,95	0,54	45,65
43+660,000	7 5.388	240 53.672	72 16.089	81 15.051	3 8.281	926 195.293	3,27	0,00	41,12
43+680,000	0 5.388	170 53.842	51 16.140	50 15.101	0 8.281	540 195.833	2,00	0,00	19,61
43+700,000	0 5.388	138 53.980	41 16.182	30 15.132	0 8.281	281 196.114	1,04	0,00	14,12
43+720,000	1 5.389	137 54.118	41 16.223	23 15.154	0 8.281	320 196.433	1,75	0,04	18,61



## MEDICIÓN DE MOVIMIENTO DE TIERRAS

<u>Estación</u>	<u>As.Terr.</u>	<u>Sup.Ocup.</u>	<u>V.T.Veg.</u>	<u>V.Expla.</u>	<u>V.Terra.</u>	<u>V.D.Tier.</u>	<u>S.Expla.</u>	<u>S.Terra.</u>	<u>S.D.Tie.</u>
43+740,000	5 5.395	189 54.307	57 16.280	64 15.218	1 8.282	363 196.796	1,99	0,04	10,29
43+760,000	4 5.399	148 54.454	44 16.324	87 15.306	1 8.283	332 197.128	5,03	0,00	19,49
43+780,000	2 5.400	276 54.731	83 16.407	98 15.404	0 8.283	934 198.062	4,88	0,05	82,46
43+800,000	1 5.401	358 55.089	107 16.514	98 15.501	0 8.283	2.142 200.204	4,82	0,00	124,05
43+820,000	0 5.401	395 55.484	118 16.633	97 15.598	0 8.283	2.727 202.932	4,86	0,00	154,58
43+840,000	1 5.402	322 55.805	97 16.729	97 15.696	0 8.283	1.849 204.781	4,86	0,00	46,36
43+860,000	0 5.402	187 55.992	56 16.785	83 15.779	0 8.283	621 205.402	2,07	0,00	20,62
43+880,000	0 5.402	177 56.169	53 16.838	45 15.823	0 8.283	440 205.842	2,17	0,00	21,50
43+900,000	1 5.404	158 56.327	47 16.886	51 15.875	0 8.284	385 206.228	4,90	0,04	20,39
43+920,000	5 5.408	161 56.489	48 16.934	70 15.945	1 8.284	295 206.523	5,06	0,02	14,88
43+940,000	1 5.409	155 56.644	47 16.981	70 16.014	0 8.284	310 206.833	5,08	0,00	25,02
43+960,000	0 5.409	216 56.860	65 17.046	102 16.116	0 8.284	709 207.542	5,08	0,00	45,16
43+980,000	0 5.409	252 57.112	76 17.121	102 16.218	0 8.284	901 208.443	5,08	0,00	41,28
44+000,000	0 5.409	265 57.376	79 17.200	102 16.319	0 8.284	925 209.368	5,08	0,00	52,63
44+020,000	1 5.410	340 57.716	102 17.302	102 16.421	0 8.285	1.619 210.986	5,08	0,04	112,58
44+040,000	3 5.413	419 58.136	126 17.428	101 16.522	0 8.285	2.871 213.858	4,97	0,00	170,64
44+060,000	0 5.413	404 58.539	121 17.549	98 16.620	0 8.285	2.585 216.443	4,84	0,00	90,87
44+080,000	0 5.413	353 58.892	106 17.655	96 16.716	0 8.285	1.636 218.079	4,81	0,00	70,82
44+100,000	0 5.413	287 59.180	86 17.741	96 16.812	0 8.285	1.160 219.239	4,81	0,00	44,47
44+120,000	0 5.413	200 59.380	60 17.802	82 16.894	0 8.285	704 219.943	1,93	0,00	24,94
44+140,000	1 5.414	147 59.528	44 17.846	47 16.941	0 8.285	413 220.356	4,81	0,04	18,80
44+160,000	6 5.420	142 59.669	43 17.888	96 17.037	1 8.286	294 220.650	4,81	0,04	11,02
44+180,000	5 5.425	151 59.821	45 17.934	96 17.133	1 8.287	297 220.947	4,81	0,04	19,86
44+200,000	5 5.431	173 59.994	52 17.986	97 17.230	1 8.288	465 221.411	4,84	0,04	25,99

## MEDICIÓN DE MOVIMIENTO DE TIERRAS

<u>Estación</u>	<u>As.Terr.</u>	<u>Sup.Ocup.</u>	<u>V.T.Veg.</u>	<u>V.Expla.</u>	<u>V.Terra.</u>	<u>V.D.Tier.</u>	<u>S.Expla.</u>	<u>S.Terra.</u>	<u>S.D.Tie.</u>
44+200,000	0 5.431	0 59.994	0 17.986	0 17.230	0 8.288	0 221.411	4,84	0,04	25,98
44+440,000	0 5.431	0 59.994	0 17.986	0 17.230	0 8.288	0 221.411	4,86	0,04	10,49
44+460,000	5 5.436	144 60.138	43 18.029	97 17.327	1 8.289	246 221.657	4,85	0,03	13,31
44+480,000	3 5.439	144 60.282	43 18.072	95 17.422	0 8.289	299 221.956	4,40	0,00	17,15
44+500,000	0 5.439	94 60.376	28 18.100	88 17.510	0 8.289	356 222.312	4,40	0,00	19,94
44+520,000	0 5.439	188 60.564	57 18.157	95 17.605	0 8.289	751 223.063	4,81	0,00	63,60
44+540,000	0 5.439	293 60.857	88 18.245	96 17.701	0 8.289	1.468 224.531	4,81	0,00	73,35
44+560,000	0 5.439	266 61.123	80 18.324	96 17.797	0 8.289	1.421 225.952	4,81	0,00	67,88
44+580,000	0 5.439	234 61.358	70 18.395	96 17.894	0 8.289	1.132 227.084	4,81	0,00	41,43
44+600,000	0 5.439	262 61.620	79 18.473	96 17.990	0 8.289	1.009 228.093	4,81	0,00	62,75
44+620,000	0 5.439	281 61.900	84 18.558	96 18.086	0 8.289	1.362 229.455	4,81	0,00	60,39
44+640,000	0 5.439	201 62.102	60 18.618	96 18.182	0 8.289	883 230.338	4,81	0,00	33,98
44+660,000	4 5.443	166 62.268	50 18.668	96 18.278	1 8.290	435 230.772	4,82	0,04	10,08
44+680,000	6 5.448	121 62.389	36 18.704	81 18.359	1 8.290	181 230.953	1,64	0,04	8,29
44+700,000	6 5.454	139 62.528	42 18.746	34 18.393	1 8.291	166 231.120	1,68	0,04	8,59
44+720,000	5 5.459	163 62.691	49 18.795	34 18.426	1 8.292	190 231.309	1,72	0,04	9,89
44+725,000	1 5.461	41 62.732	12 18.807	9 18.435	0 8.292	48 231.357	1,71	0,04	9,39
44+850,000	0 5.461	0 62.732	0 18.807	0 18.435	0 8.292	0 231.357	3,94	0,09	4,01
44+860,000	2 5.463	16 62.748	5 18.812	23 18.458	1 8.293	23 231.380	0,56	0,04	0,58
44+880,000	3 5.466	27 62.774	8 18.820	12 18.469	1 8.294	11 231.392	0,59	0,08	0,55
44+900,000	3 5.469	39 62.813	12 18.831	17 18.487	1 8.294	15 231.406	1,01	0,02	0,66
44+920,000	8 5.477	40 62.853	12 18.843	20 18.507	10 8.305	12 231.418	0,93	0,34	0,67
44+940,000	2 5.478	25 62.878	7 18.851	12 18.519	1 8.306	11 231.429	0,61	0,00	0,53
44+960,000	4 5.482	73 62.951	22 18.873	44 18.562	1 8.306	64 231.493	5,03	0,04	8,11

## MEDICIÓN DE MOVIMIENTO DE TIERRAS

<u>Estación</u>	<u>As.Terr.</u>	<u>Sup.Ocup.</u>	<u>V.T.Veg.</u>	<u>V.Expla.</u>	<u>V.Terra.</u>	<u>V.D.Tier.</u>	<u>S.Expla.</u>	<u>S.Terra.</u>	<u>S.D.Tie.</u>
44+980 ,000	46 5.528	119 63.070	36 18.908	100 18.662	19 8.326	163 231.656	4,89	2,55	7,46
45+000 ,000	100 5.629	153 63.223	46 18.954	80 18.742	51 8.376	106 231.762	1,65	2,28	1,02
45+020 ,000	32 5.660	105 63.328	31 18.986	34 18.776	12 8.388	31 231.793	1,55	0,04	1,48
45+040 ,000	5 5.665	39 63.367	12 18.998	35 18.811	1 8.389	45 231.838	4,30	0,15	6,69
45+045 ,000	2 5.667	6 63.373	2 18.999	20 18.831	0 8.390	26 231.864	3,74	0,02	3,58





MEDICIÓN DE FIRMES

<u>Estación</u>	<u>V.AC16</u>	<u>V.AC22</u>	<u>V.Berma</u>	<u>S.R. Ad.</u>	<u>S.R. Imp.</u>	<u>V.ZH</u>	<u>V.Fresado</u>	<u>S.AC16</u>	<u>S.AC22</u>	<u>S.Berma</u>	<u>LR. Ad.</u>	<u>LR. Imp.</u>	<u>S.ZH</u>	<u>S.Fresado</u>
	0,000	0,000	0,000	0,000	0,000	0,000	0,000							
34+320,000	132,362	85,188	56,022	2.664,909	655,064	133,363	32,525	0,000	0,000	0,000	0,000	0,000	0,000	0,000
	0,000	0,000	0,000	0,000	0,000	0,000	0,000							
34+340,000	132,362	85,188	56,022	2.664,909	655,064	133,363	32,525	0,000	0,000	0,000	0,000	0,000	0,000	0,000
	0,000	0,000	0,000	0,000	0,000	0,000	0,000							
34+360,000	132,362	85,188	56,022	2.664,909	655,064	133,363	32,525	0,000	0,000	0,000	0,000	0,000	0,000	0,000
	0,000	0,000	0,000	0,000	0,000	0,000	0,000							
34+380,000	132,362	85,188	56,022	2.664,909	655,064	133,363	32,525	0,000	0,000	0,000	0,000	0,000	0,000	0,000
	0,000	0,000	0,000	0,000	0,000	0,000	0,000							
34+400,000	132,362	85,188	56,022	2.664,909	655,064	133,363	32,525	0,000	0,000	0,000	0,000	0,000	0,000	0,000
	0,000	0,000	0,000	0,000	0,000	0,000	0,000							
34+420,000	132,362	85,188	56,022	2.664,909	655,064	133,363	32,525	0,000	0,000	0,000	0,000	0,000	0,000	0,000
	0,000	0,000	0,000	0,000	0,000	0,000	0,000							
34+440,000	132,362	85,188	56,022	2.664,909	655,064	133,363	32,525	0,000	0,000	0,000	0,000	0,000	0,000	0,000
	0,000	0,000	0,000	0,000	0,000	0,000	0,000							
34+460,000	132,362	85,188	56,022	2.664,909	655,064	133,363	32,525	0,000	0,000	0,000	0,000	0,000	0,000	0,000
	0,000	0,000	0,000	0,000	0,000	0,000	0,000							
34+480,000	132,362	85,188	56,022	2.664,909	655,064	133,363	32,525	0,000	0,000	0,000	0,000	0,000	0,000	0,000
	0,000	0,000	0,000	0,000	0,000	0,000	0,000							
34+500,000	132,362	85,188	56,022	2.664,909	655,064	133,363	32,525	0,000	0,000	0,000	0,000	0,000	0,000	0,000
	0,000	0,000	0,000	0,000	0,000	0,000	0,000							
34+520,000	132,362	85,188	56,022	2.664,909	655,064	133,363	32,525	0,000	0,000	0,000	0,000	0,000	0,000	0,000
	0,000	0,000	0,000	0,000	0,000	0,000	0,000							
34+540,000	132,362	85,188	56,022	2.664,909	655,064	133,363	32,525	0,000	0,000	0,000	0,000	0,000	0,000	0,000
	0,000	0,000	0,000	0,000	0,000	0,000	0,000							
34+560,000	132,362	85,188	56,022	2.664,909	655,064	133,363	32,525	0,000	0,000	0,000	0,000	0,000	0,000	0,000
	0,000	0,000	0,000	0,000	0,000	0,000	0,000							
34+580,000	132,362	85,188	56,022	2.664,909	655,064	133,363	32,525	0,000	0,000	0,000	0,000	0,000	0,000	0,000
	0,487	0,000	0,082	0,000	0,000	0,000	0,000							
34+600,000	132,849	85,188	56,103	2.664,909	655,064	133,363	32,525	0,097	0,000	0,016	0,000	0,000	0,000	0,000
	2,122	0,000	0,364	0,000	0,000	0,000	0,000							
34+620,000	134,971	85,188	56,468	2.664,909	655,064	133,363	32,525	0,054	0,000	0,007	0,000	0,000	0,000	0,000
	0,269	0,000	0,035	0,000	0,000	0,000	0,000							
34+640,000	135,240	85,188	56,503	2.664,909	655,064	133,363	32,525	0,000	0,000	0,000	0,000	0,000	0,000	0,000
	0,000	0,000	0,000	0,000	0,000	0,000	0,000							
34+660,000	135,240	85,188	56,503	2.664,909	655,064	133,363	32,525	0,000	0,000	0,000	0,000	0,000	0,000	0,000
	0,000	0,000	0,000	0,000	0,000	0,000	0,000							
34+680,000	135,240	85,188	56,503	2.664,909	655,064	133,363	32,525	0,000	0,000	0,000	0,000	0,000	0,000	0,000
	0,000	0,000	0,000	0,000	0,000	0,000	0,000							
34+700,000	135,240	85,188	56,503	2.664,909	655,064	133,363	32,525	0,000	0,000	0,000	0,000	0,000	0,000	0,000
	0,000	0,000	0,000	0,000	0,000	0,000	0,000							
34+720,000	135,240	85,188	56,503	2.664,909	655,064	133,363	32,525	0,000	0,000	0,000	0,000	0,000	0,000	0,000
	0,000	0,000	0,000	0,000	0,000	0,000	0,000							
34+740,000	135,240	85,188	56,503	2.664,909	655,064	133,363	32,525	0,000	0,000	0,000	0,000	0,000	0,000	0,000
	0,000	0,000	0,000	0,000	0,000	0,000	0,000							
34+759,000	135,240	85,188	56,503	2.664,909	655,064	133,363	32,525	0,000	0,000	0,000	0,000	0,000	0,000	0,000
34+759,000	135,240	85,188	56,503	2.664,909	655,064	133,363	32,525	0,303	0,014	0,429	6,106	0,061	0,150	0,118
	0,303	0,016	0,429	6,100	0,060	0,150	0,111							
34+760,000	135,543	85,204	56,931	2.671,009	655,124	133,513	32,636	0,303	0,018	0,429	6,106	0,059	0,150	0,104
	6,041	0,925	20,222	122,118	2,548	2,911	1,106							
34+780,000	141,583	86,130	77,153	2.793,127	657,672	136,424	33,742	0,302	0,056	1,590	6,106	0,182	0,141	0,048
	6,033	3,269	32,062	122,118	14,769	3,284	1,066							
34+800,000	147,616	89,399	109,215	2.915,245	672,441	139,708	34,807	0,302	0,322	1,608	6,106	1,850	0,262	0,025
	6,039	8,787	32,162	122,115	84,848	15,516	0,401							
34+820,000	153,655	98,185	141,377	3.037,360	757,289	155,224	35,209	0,302	0,566	1,606	6,106	6,386	1,744	0,000
	6,047	11,319	32,128	122,115	127,721	34,875	0,000							
34+840,000	159,702	109,504	173,505	3.159,475	885,010	190,099	35,209	0,302	0,566	1,606	6,106	6,386	1,744	0,000
	6,047	11,319	32,134	122,115	127,721	34,890	0,000							
34+860,000	165,749	120,823	205,639	3.281,589	1.012,732	224,989	35,209	0,302	0,566	1,608	6,106	6,386	1,747	0,000
	6,047	11,319	32,134	122,115	127,721	34,890	0,000							
34+880,000	171,796	132,142	237,774	3.403,704	1.140,453	259,879	35,209	0,302	0,566	1,606	6,106	6,386	1,744	0,000
	6,047	11,319	32,128	122,115	127,721	34,905	0,000							
34+900,000	177,843	143,461	269,902	3.525,818	1.268,175	294,784	35,209	0,302	0,566	1,606	6,106	6,386	1,744	0,000
	6,047	11,319	32,134	122,115	127,721	34,920	0,000							
34+920,000	183,890	154,780	302,036	3.647,933	1.395,896	329,705	35,209	0,302	0,566	1,608	6,106	6,386	1,747	0,000
	6,059	5,080	29,867	122,129	42,068	11,662	1,290							
34+940,000	189,948	159,860	331,902	3.770,061	1.437,964	341,367	36,499	0,303	0,042	1,434	6,106	0,351	0,168	0,055
	6,043	3,989	28,330	122,065	24,045	3,057	1,271							
34+960,000	195,992	163,849	360,233	3.892,127	1.462,009	344,424	37,770	0,301	0,401	0,111	6,054	2,711	0,223	0,000
	6,023	9,717	2,055	121,034	57,503	4,804	0,000							



MEDICIÓN DE FIRMES

Estación	V.AC16	V.AC22	V.Berma	S.R. Ad.	S.R. Imp.	V.ZH	V.Fresado	S.AC16	S.AC22	S.Berma	LR. Ad.	LR. Imp.	S.ZH	S.Fresado
	0,000	0,000	0,000	0,000	0,000	0,000	0,000							
35+680,000	333,137	377,593	508,597	6.623,793	3.724,765	1.058,409	46,983	0,000	0,000	0,000	0,000	0,000	0,000	0,000
	0,000	0,000	0,000	0,000	0,000	0,000	0,000							
35+700,000	333,137	377,593	508,597	6.623,793	3.724,765	1.058,409	46,983	0,000	0,000	0,000	0,000	0,000	0,000	0,000
	0,000	0,000	0,000	0,000	0,000	0,000	0,000							
35+720,000	333,137	377,593	508,597	6.623,793	3.724,765	1.058,409	46,983	0,000	0,000	0,000	0,000	0,000	0,000	0,000
	0,000	0,000	0,000	0,000	0,000	0,000	0,000							
35+740,000	333,137	377,593	508,597	6.623,793	3.724,765	1.058,409	46,983	0,000	0,000	0,000	0,000	0,000	0,000	0,000
	0,000	0,000	0,000	0,000	0,000	0,000	0,000							
35+760,000	333,137	377,593	508,597	6.623,793	3.724,765	1.058,409	46,983	0,000	0,000	0,000	0,000	0,000	0,000	0,000
	0,000	0,000	0,000	0,000	0,000	0,000	0,000							
35+780,000	333,137	377,593	508,597	6.623,793	3.724,765	1.058,409	46,983	0,000	0,000	0,000	0,000	0,000	0,000	0,000
	0,000	0,000	0,000	0,000	0,000	0,000	0,000							
35+800,000	333,137	377,593	508,597	6.623,793	3.724,765	1.058,409	46,983	0,000	0,000	0,000	0,000	0,000	0,000	0,000
	0,000	0,000	0,000	0,000	0,000	0,000	0,000							
35+820,000	333,137	377,593	508,597	6.623,793	3.724,765	1.058,409	46,983	0,000	0,000	0,000	0,000	0,000	0,000	0,000
	0,000	0,000	0,000	0,000	0,000	0,000	0,000							
35+840,000	333,137	377,593	508,597	6.623,793	3.724,765	1.058,409	46,983	0,000	0,000	0,000	0,000	0,000	0,000	0,000
	0,000	0,000	0,000	0,000	0,000	0,000	0,000							
35+860,000	333,137	377,593	508,597	6.623,793	3.724,765	1.058,409	46,983	0,000	0,000	0,000	0,000	0,000	0,000	0,000
	0,282	0,000	0,067	0,000	0,000	0,000	0,000							
35+879,000	333,420	377,593	508,663	6.623,793	3.724,765	1.058,409	46,983	0,063	0,000	0,015	0,000	0,000	0,000	0,000
35+879,000	333,420	377,593	508,663	6.623,793	3.724,765	1.058,409	46,983	0,302	0,276	0,417	6,099	0,016	0,093	0,000
	0,302	0,283	0,428	6,093	0,019	0,098	0,000							
35+880,000	333,722	377,876	509,092	6.629,885	3.724,784	1.058,507	46,983	0,302	0,291	0,440	6,099	0,022	0,103	0,000
	6,048	4,850	8,188	121,964	19,908	2,602	0,708							
35+900,000	339,769	382,726	517,280	6.751,850	3.744,693	1.061,109	47,692	0,302	0,196	0,381	6,099	1,407	0,160	0,126
	6,047	9,472	7,711	122,007	102,767	26,933	0,632							
35+920,000	345,817	392,198	524,991	6.873,856	3.847,459	1.088,042	48,324	0,302	0,566	0,389	6,102	6,383	1,742	0,000
	6,090	11,396	7,810	122,930	128,557	35,163	0,000							
35+940,000	351,907	403,593	532,801	6.996,787	3.976,016	1.123,204	48,324	0,314	0,586	0,396	6,334	6,616	1,814	0,000
	6,583	12,283	6,638	132,900	138,530	34,320	0,030							
35+960,000	358,490	415,876	539,439	7.129,687	4.114,546	1.157,524	48,354	0,344	0,642	0,355	6,955	7,237	2,320	0,006
	6,963	12,969	8,023	140,583	146,249	42,221	0,054							
35+980,000	365,453	428,845	547,462	7.270,270	4.260,795	1.199,745	48,408	0,348	0,649	0,419	7,034	7,318	2,026	0,000
	6,968	12,978	8,381	140,682	146,355	40,519	0,000							
36+000,000	372,420	441,823	555,844	7.410,953	4.407,150	1.240,264	48,408	0,348	0,649	0,419	7,034	7,318	2,024	0,000
	6,968	12,978	8,377	140,683	146,356	40,486	0,000							
36+020,000	379,388	454,801	564,220	7.551,636	4.553,506	1.280,750	48,408	0,348	0,649	0,419	7,034	7,318	2,024	0,000
	6,968	12,978	8,377	140,683	146,356	40,434	0,000							
36+040,000	386,355	467,779	572,597	7.692,319	4.699,862	1.321,183	48,408	0,348	0,649	0,419	7,034	7,318	2,021	0,000
	6,968	12,978	8,381	140,682	146,355	40,501	0,000							
36+060,000	393,323	480,758	580,979	7.833,001	4.846,217	1.361,685	48,408	0,348	0,649	0,419	7,034	7,318	2,026	0,000
	6,968	12,978	8,383	140,682	146,355	40,530	0,000							
36+080,000	400,290	493,736	589,361	7.973,683	4.992,571	1.402,214	48,408	0,348	0,649	0,419	7,034	7,318	2,026	0,000
	6,968	12,978	8,383	140,682	146,355	40,530	0,000							
36+100,000	407,258	506,714	597,744	8.114,365	5.138,926	1.442,744	48,408	0,348	0,649	0,419	7,034	7,318	2,026	0,000
	6,968	12,978	8,381	140,682	146,355	40,519	0,000							
36+120,000	414,225	519,692	606,125	8.255,047	5.285,281	1.483,263	48,408	0,348	0,649	0,419	7,034	7,318	2,024	0,000
	6,818	12,707	8,268	137,636	143,283	39,583	0,000							
36+140,000	421,043	532,399	614,393	8.392,683	5.428,564	1.522,846	48,408	0,327	0,610	0,404	6,598	6,880	1,892	0,000
	6,245	11,675	7,869	126,006	131,630	36,040	0,000							
36+160,000	427,289	544,074	622,262	8.518,689	5.560,194	1.558,887	48,408	0,302	0,566	0,384	6,099	6,381	1,746	0,000
	6,048	11,317	8,023	121,965	126,861	35,202	0,004							
36+180,000	433,336	555,391	630,286	8.640,654	5.687,055	1.594,089	48,412	0,302	0,566	0,361	6,099	6,237	1,470	0,001
	6,054	11,328	7,192	122,139	127,026	32,531	0,004							
36+200,000	439,390	566,718	637,478	8.762,792	5.814,081	1.626,620	48,416	0,306	0,572	0,434	6,175	6,455	1,760	0,000
	6,335	11,838	8,846	127,896	133,508	36,504	0,000							
36+220,000	445,725	578,556	646,324	8.890,688	5.947,589	1.663,124	48,416	0,328	0,611	0,451	6,615	6,896	1,894	0,000
	6,671	12,444	9,162	134,763	140,396	38,610	0,000							
36+240,000	452,396	591,000	655,486	9.025,451	6.087,985	1.701,734	48,416	0,335	0,624	0,459	6,762	7,044	1,939	0,000
	6,694	12,486	9,188	135,248	140,881	38,756	0,000							
36+260,000	459,090	603,486	664,674	9.160,700	6.228,866	1.740,490	48,416	0,335	0,624	0,459	6,762	7,044	1,935	0,000
	6,694	12,485	9,184	135,236	140,869	38,694	0,000							
36+280,000	465,783	615,971	673,858	9.295,936	6.369,735	1.779,184	48,416	0,334	0,622	0,458	6,738	7,020	1,933	0,000
	6,455	12,052	8,966	130,348	135,953	37,347	0,000							
36+300,000	472,238	628,024	682,824	9.426,284	6.505,688	1.816,531	48,416	0,312	0,583	0,440	6,297	6,578	1,804	0,000
	6,090	11,396	8,645	122,911	128,516	35,124	0,000							
36+320,000	478,328	639,419	691,469	9.549,195	6.634,204	1.851,654	48,416	0,302	0,566	0,425	6,101	6,381	1,743	0,000
	6,048	11,319	8,402	121,990	127,592	34,774	0,000							













MEDICIÓN DE FIRMES

Estación	V.AC16	V.AC22	V.Berma	S.R. Ad.	S.R. Imp.	V.ZH	V.Fresado	S.AC16	S.AC22	S.Berma	LR. Ad.	LR. Imp.	S.ZH	S.Fresado
	0,000	0,000	0,000	0,000	0,000	0,000	0,000							
39+840,000	711,065	964,786	872,248	13.636,528	10.071,390	2.643,953	57,152	0,000	0,000	0,000	0,000	0,000	0,000	0,000
	0,000	0,000	0,000	0,000	0,000	0,000	0,000							
39+860,000	711,065	964,786	872,248	13.636,528	10.071,390	2.643,953	57,152	0,000	0,000	0,000	0,000	0,000	0,000	0,000
	0,000	0,000	0,000	0,000	0,000	0,000	0,000							
39+880,000	711,065	964,786	872,248	13.636,528	10.071,390	2.643,953	57,152	0,000	0,000	0,000	0,000	0,000	0,000	0,000
	0,000	0,000	0,000	0,000	0,000	0,000	0,000							
39+900,000	711,065	964,786	872,248	13.636,528	10.071,390	2.643,953	57,152	0,000	0,000	0,000	0,000	0,000	0,000	0,000
	0,000	0,000	0,000	0,000	0,000	0,000	0,000							
39+920,000	711,065	964,786	872,248	13.636,528	10.071,390	2.643,953	57,152	0,000	0,000	0,000	0,000	0,000	0,000	0,000
	0,000	0,000	0,000	0,000	0,000	0,000	0,000							
39+940,000	711,065	964,786	872,248	13.636,528	10.071,390	2.643,953	57,152	0,000	0,000	0,000	0,000	0,000	0,000	0,000
	0,000	0,000	0,000	0,000	0,000	0,000	0,000							
39+960,000	711,065	964,786	872,248	13.636,528	10.071,390	2.643,953	57,152	0,000	0,000	0,000	0,000	0,000	0,000	0,000
	0,000	0,000	0,000	0,000	0,000	0,000	0,000							
39+980,000	711,065	964,786	872,248	13.636,528	10.071,390	2.643,953	57,152	0,000	0,000	0,000	0,000	0,000	0,000	0,000
	0,000	0,000	0,000	0,000	0,000	0,000	0,000							
40+000,000	711,065	964,786	872,248	13.636,528	10.071,390	2.643,953	57,152	0,000	0,000	0,000	0,000	0,000	0,000	0,000
	0,000	0,000	0,000	0,000	0,000	0,000	0,000							
40+020,000	711,065	964,786	872,248	13.636,528	10.071,390	2.643,953	57,152	0,000	0,000	0,000	0,000	0,000	0,000	0,000
	0,000	0,000	0,000	0,000	0,000	0,000	0,000							
40+040,000	711,065	964,786	872,248	13.636,528	10.071,390	2.643,953	57,152	0,000	0,000	0,000	0,000	0,000	0,000	0,000
	0,000	0,000	0,000	0,000	0,000	0,000	0,000							
40+060,000	711,065	964,786	872,248	13.636,528	10.071,390	2.643,953	57,152	0,000	0,000	0,000	0,000	0,000	0,000	0,000
	0,000	0,000	0,000	0,000	0,000	0,000	0,000							
40+080,000	711,065	964,786	872,248	13.636,528	10.071,390	2.643,953	57,152	0,000	0,000	0,000	0,000	0,000	0,000	0,000
	0,000	0,000	0,000	0,000	0,000	0,000	0,000							
40+100,000	711,065	964,786	872,248	13.636,528	10.071,390	2.643,953	57,152	0,000	0,000	0,000	0,000	0,000	0,000	0,000
	0,000	0,000	0,000	0,000	0,000	0,000	0,000							
40+120,000	711,065	964,786	872,248	13.636,528	10.071,390	2.643,953	57,152	0,000	0,000	0,000	0,000	0,000	0,000	0,000
	0,000	0,000	0,000	0,000	0,000	0,000	0,000							
40+140,000	711,065	964,786	872,248	13.636,528	10.071,390	2.643,953	57,152	0,000	0,000	0,000	0,000	0,000	0,000	0,000
	0,000	0,000	0,000	0,000	0,000	0,000	0,000							
40+160,000	711,065	964,786	872,248	13.636,528	10.071,390	2.643,953	57,152	0,000	0,000	0,000	0,000	0,000	0,000	0,000
	0,000	0,000	0,000	0,000	0,000	0,000	0,000							
40+179,000	711,065	964,786	872,248	13.636,528	10.071,390	2.643,953	57,152	0,000	0,000	0,000	0,000	0,000	0,000	0,000
40+179,000	711,065	964,786	872,248	13.636,528	10.071,390	2.643,953	57,152	0,302	0,566	0,423	6,099	6,383	1,734	0,000
	0,302	0,566	0,423	6,093	6,377	1,732	0,000							
40+180,000	711,367	965,352	872,671	13.642,621	10.077,767	2.645,686	57,152	0,302	0,566	0,423	6,099	6,383	1,734	0,000
	6,048	6,487	8,749	121,972	57,609	11,664	0,640							
40+200,000	717,415	971,839	881,420	13.764,594	10.135,376	2.657,349	57,792	0,302	0,281	0,431	6,098	1,645	0,190	0,006
	6,052	7,331	6,527	122,087	50,682	5,855	0,057							
40+220,000	723,468	979,170	887,946	13.886,680	10.186,057	2.663,204	57,849	0,306	0,457	0,299	6,168	3,557	0,460	0,000
	6,338	10,445	5,957	127,906	92,705	16,492	0,011							
40+240,000	729,805	989,615	893,903	14.014,586	10.278,762	2.679,697	57,860	0,328	0,611	0,292	6,624	6,706	1,278	0,000
	6,693	12,479	7,890	135,175	140,117	35,733	0,016							
40+260,000	736,498	1.002,093	901,793	14.149,761	10.418,879	2.715,430	57,876	0,336	0,627	0,460	6,788	7,070	1,946	0,000
	6,722	12,533	9,204	135,750	141,403	38,946	0,000							
40+280,000	743,220	1.014,626	910,998	14.285,511	10.560,282	2.754,376	57,876	0,336	0,627	0,460	6,788	7,070	1,950	0,000
	6,722	12,533	9,204	135,750	141,403	38,980	0,000							
40+300,000	749,942	1.027,160	920,202	14.421,261	10.701,685	2.793,356	57,876	0,336	0,627	0,460	6,788	7,070	1,950	0,000
	6,722	12,533	9,197	135,751	141,404	38,925	0,000							
40+320,000	756,663	1.039,693	929,399	14.557,012	10.843,089	2.832,281	57,876	0,336	0,627	0,460	6,788	7,070	1,946	0,000
	6,722	12,533	9,204	135,750	141,403	38,946	0,000							
40+340,000	763,385	1.052,226	938,603	14.692,762	10.984,492	2.871,228	57,876	0,336	0,627	0,460	6,788	7,070	1,950	0,000
	6,722	12,533	9,204	135,750	141,403	38,997	0,000							
40+360,000	770,106	1.064,759	947,807	14.828,512	11.125,895	2.910,224	57,876	0,336	0,627	0,460	6,788	7,070	1,950	0,000
	6,722	12,533	9,197	135,751	141,404	38,925	0,000							
40+380,000	776,828	1.077,292	957,004	14.964,263	11.267,299	2.949,149	57,876	0,336	0,627	0,460	6,788	7,070	1,946	0,000
	6,722	12,533	9,204	135,750	141,403	38,946	0,000							
40+400,000	783,549	1.089,825	966,208	15.100,013	11.408,702	2.988,096	57,876	0,336	0,627	0,460	6,788	7,070	1,950	0,000
	6,686	12,469	9,167	135,019	140,667	38,752	0,000							
40+420,000	790,235	1.102,294	975,375	15.235,032	11.549,369	3.026,848	57,876	0,327	0,610	0,451	6,603	6,885	1,888	0,000
	6,318	11,805	8,844	127,504	133,131	36,473	0,000							
40+440,000	796,552	1.114,098	984,219	15.362,536	11.682,500	3.063,321	57,876	0,305	0,570	0,434	6,148	6,429	1,759	0,000
	6,050	11,323	8,213	122,036	127,654	37,428	0,021							
40+460,000	802,602	1.125,421	992,432	15.484,572	11.810,154	3.100,749	57,897	0,302	0,566	0,362	6,098	6,379	2,252	0,004
	6,048	11,318	6,967	121,973	127,569	45,265	0,119							
40+480,000	808,650	1.136,740	999,399	15.606,545	11.937,723	3.146,014	58,016	0,302	0,566	0,350	6,100	6,380	2,136	0,009
	6,211	11,612	6,638	125,344	130,933	32,221	0,079							

MEDICIÓN DE FIRMES

Estación	V.AC16	V.AC22	V.Berma	S.R. Ad.	S.R. Imp.	V.ZH	V.Fresado	S.AC16	S.AC22	S.Berma	LR. Ad.	LR. Imp.	S.ZH	S.Fresado
40+500,000	814,861 6,712	1.148,352 8,824	1.006,037 7,011	15.731,889 135,625	12.068,655 99,706	3.178,235 23,533	58,095 1,401	0,323	0,604	0,299	6,527	6,807	1,031	0,001
40+520,000	821,573 6,856	1.157,176 10,990	1.013,048 6,214	15.867,515 138,497	12.168,362 93,125	3.201,768 19,877	59,496 0,000	0,343	0,639	0,464	6,925	7,207	1,986	0,000
40+540,000	828,429 6,853	1.168,166 10,895	1.019,263 6,580	16.006,011 138,497	12.261,487 100,840	3.221,645 13,831	59,496 0,230	0,343	0,623	0,272	6,925	6,042	0,747	0,000
40+560,000	835,282 6,850	1.179,061 11,312	1.025,842 9,287	16.144,509 138,497	12.362,327 121,220	3.235,476 26,712	59,726 0,277	0,342	0,486	0,465	6,925	5,030	0,790	0,046
40+580,000	842,131 6,856	1.190,373 12,778	1.035,129 9,284	16.283,006 138,497	12.483,547 144,130	3.262,188 39,696	60,004 0,000	0,343	0,639	0,464	6,925	7,207	1,982	0,000
40+600,000	848,988 6,685	1.203,151 11,446	1.044,413 7,783	16.421,504 135,003	12.627,677 125,098	3.301,884 30,232	60,004 0,321	0,343	0,639	0,464	6,925	7,207	1,986	0,000
40+620,000	855,673 6,181	1.214,598 11,560	1.052,196 8,685	16.556,507 124,733	12.752,775 130,340	3.332,116 35,623	60,324 0,000	0,321	0,600	0,445	6,486	6,767	1,849	0,000
40+640,000	861,854 6,048	1.226,158 11,320	1.060,881 9,192	16.681,239 121,973	12.883,115 127,584	3.367,738 37,174	60,324 0,000	0,302	0,566	0,425	6,100	6,381	1,745	0,000
40+660,000	867,902 6,089	1.237,477 11,394	1.070,074 8,249	16.803,212 122,842	13.010,699 128,465	3.404,912 35,306	60,324 0,000	0,302	0,566	0,433	6,098	6,379	1,785	0,000
40+680,000	873,991 6,530	1.248,872 12,185	1.078,323 7,815	16.926,054 131,787	13.139,164 137,176	3.440,218 36,067	60,324 0,000	0,313	0,585	0,344	6,315	6,596	1,798	0,000
40+700,000	880,521 6,854	1.261,057 12,772	1.086,138 9,293	17.057,842 138,415	13.276,340 144,067	3.476,285 39,780	60,324 0,000	0,340	0,634	0,461	6,865	7,146	1,968	0,000
40+720,000	887,375 6,858	1.273,829 12,778	1.095,431 9,292	17.196,257 138,477	13.420,407 144,130	3.516,065 39,769	60,324 0,000	0,343	0,639	0,464	6,924	7,207	1,989	0,000
40+740,000	894,233 6,752	1.286,607 12,347	1.104,723 9,416	17.334,734 136,324	13.564,537 137,958	3.555,834 43,198	60,324 0,009	0,343	0,639	0,465	6,924	7,206	1,993	0,000
40+760,000	900,985 6,254	1.298,954 11,451	1.114,139 8,811	17.471,058 126,215	13.702,495 127,834	3.599,033 46,088	60,334 0,009	0,326	0,560	0,492	6,580	6,060	2,687	0,002
40+780,000	907,239 6,048	1.310,405 11,318	1.122,950 8,614	17.597,273 121,983	13.830,328 127,595	3.645,121 36,602	60,343 0,000	0,302	0,566	0,393	6,101	6,381	1,909	0,000
40+800,000	913,286 6,048	1.321,724 11,317	1.131,564 8,982	17.719,256 121,972	13.957,923 127,557	3.681,723 36,571	60,343 0,000	0,302	0,566	0,483	6,097	6,377	1,931	0,000
40+820,000	919,334 6,048	1.333,041 10,601	1.140,546 6,766	17.841,228 121,992	14.085,481 109,168	3.718,294 24,429	60,343 0,004	0,302	0,566	0,419	6,099	6,378	1,738	0,000
40+840,000	925,382 6,048	1.343,642 10,949	1.147,313 6,746	17.963,220 122,000	14.194,648 117,128	3.742,723 23,677	60,347 0,010	0,302	0,503	0,324	6,100	5,062	0,947	0,001
40+860,000	931,430	1.354,591	1.154,059	18.085,220	14.311,777	3.766,400	60,357	0,302	0,566	0,350	6,100	6,379	1,512	0,000
40+860,000	931,430	1.354,591	1.154,059	18.085,220	14.311,777	3.766,400	60,357	0,000	0,000	0,000	0,000	0,000	0,000	0,000
40+880,000	931,430	1.354,591	1.154,059	18.085,220	14.311,777	3.766,400	60,357	0,000	0,000	0,000	0,000	0,000	0,000	0,000
40+900,000	931,430	1.354,591	1.154,059	18.085,220	14.311,777	3.766,400	60,357	0,000	0,000	0,000	0,000	0,000	0,000	0,000
40+920,000	931,430	1.354,591	1.154,059	18.085,220	14.311,777	3.766,400	60,357	0,000	0,000	0,000	0,000	0,000	0,000	0,000
40+940,000	931,430	1.354,591	1.154,059	18.085,220	14.311,777	3.766,400	60,357	0,000	0,000	0,000	0,000	0,000	0,000	0,000
40+960,000	931,430	1.354,591	1.154,059	18.085,220	14.311,777	3.766,400	60,357	0,000	0,000	0,000	0,000	0,000	0,000	0,000
40+980,000	931,430	1.354,591	1.154,059	18.085,220	14.311,777	3.766,400	60,357	0,000	0,000	0,000	0,000	0,000	0,000	0,000
41+000,000	931,430	1.354,591	1.154,059	18.085,220	14.311,777	3.766,400	60,357	0,000	0,000	0,000	0,000	0,000	0,000	0,000
41+020,000	931,463 0,096	1.354,591 0,000	1.154,100 0,204	18.085,220 0,000	14.311,777 0,000	3.766,400 0,000	60,357 0,000	0,007	0,000	0,008	0,000	0,000	0,000	0,000
41+040,000	931,559 0,020	1.354,591 0,000	1.154,305 0,074	18.085,220 0,000	14.311,777 0,000	3.766,400 0,000	60,357 0,000	0,003	0,000	0,008	0,000	0,000	0,000	0,000
41+059,000	931,579	1.354,591	1.154,379	18.085,220	14.311,777	3.766,400	60,357	0,000	0,000	0,000	0,000	0,000	0,000	0,000
41+059,000	931,579	1.354,591	1.154,379	18.085,220	14.311,777	3.766,400	60,357	0,305	0,258	0,427	6,167	0,401	0,110	0,053
41+060,000	931,883 6,051	1.354,834 5,698	1.154,804 6,674	18.091,370 122,061	14.312,077 28,818	3.766,502 2,001	60,419 1,013	0,304	0,228	0,423	6,144	0,199	0,094	0,071
41+080,000	937,934 6,048	1.360,532 10,037	1.161,478 2,658	18.213,430 121,999	14.340,895 94,623	3.768,503 8,041	61,432 0,045	0,302	0,416	0,132	6,099	3,139	0,163	0,008
41+100,000	943,982 6,048	1.370,569 11,320	1.164,137 4,320	18.335,430 121,979	14.435,518 127,590	3.776,544 16,169	61,477 0,007	0,302	0,566	0,164	6,100	6,378	0,628	0,001
41+120,000	950,030 6,078	1.381,889 11,373	1.168,456 5,839	18.457,409 122,622	14.563,108 128,220	3.792,713 19,264	61,484 0,000	0,302	0,566	0,315	6,099	6,379	0,963	0,000
41+140,000	956,108 6,500	1.393,262 11,206	1.174,296 5,177	18.580,031 131,154	14.691,328 113,939	3.811,977 21,247	61,484 0,132	0,311	0,582	0,272	6,283	6,564	1,039	0,000

MEDICIÓN DE FIRMES

Estación	V.AC16	V.AC22	V.Berma	S.R. Ad.	S.R. Imp.	V.ZH	V.Fresado	S.AC16	S.AC22	S.Berma	LR. Ad.	LR. Imp.	S.ZH	S.Fresado
41+160,000	962,608 6,846	1.404,468 7,945	1.179,472 4,998	18.711,185 138,346	14.805,267 63,936	3.833,223 17,517	61,616 1,470	0,339	0,478	0,247	6,833	4,207	1,038	0,026
41+180,000	969,453 6,856	1.412,413 10,926	1.184,470 8,185	18.849,531 138,497	14.869,202 99,589	3.850,740 8,966	63,086 0,218	0,343	0,315	0,250	6,925	2,143	0,613	0,044
41+200,000	976,309 6,637	1.423,339 10,867	1.192,655 9,033	18.988,027 133,971	14.968,792 79,887	3.859,706 8,204	63,304 0,000	0,343	0,611	0,465	6,925	4,976	0,473	0,000
41+220,000	982,946 6,140	1.434,206 7,679	1.201,687 8,945	19.121,998 123,914	15.048,679 37,548	3.867,909 4,632	63,304 0,163	0,318	0,594	0,437	6,424	6,671	0,445	0,000
41+240,000	989,086	1.441,885	1.210,632	19.245,913	15.086,227	3.872,541	63,467	0,301	0,129	0,481	6,098	0,000	0,188	0,041
41+240,000	989,086 2,151	1.441,885 0,019	1.210,632 0,603	19.245,913 4,000	15.086,227 0,000	3.872,541 0,000	63,467 0,000	0,172	0,004	0,048	0,800	0,000	0,000	0,000
41+260,000	991,237 0,000	1.441,904 0,000	1.211,235 0,037	19.249,913 0,000	15.086,227 0,000	3.872,541 0,000	63,467 0,000	0,000	0,000	0,000	0,000	0,000	0,000	0,000
41+280,000	991,237 0,000	1.441,904 0,000	1.211,272 0,037	19.249,913 0,000	15.086,227 0,000	3.872,541 0,000	63,467 0,000	0,000	0,000	0,002	0,000	0,000	0,000	0,000
41+300,000	991,237 1,208	1.441,904 0,000	1.211,308 0,322	19.249,913 0,000	15.086,227 0,000	3.872,541 0,000	63,467 0,000	0,000	0,000	0,000	0,000	0,000	0,000	0,000
41+320,000	992,445 0,000	1.441,904 0,000	1.211,630 0,000	19.249,913 0,000	15.086,227 0,000	3.872,541 0,000	63,467 0,000	0,000	0,000	0,000	0,000	0,000	0,000	0,000
41+340,000	992,445 0,000	1.441,904 0,000	1.211,630 0,000	19.249,913 0,000	15.086,227 0,000	3.872,541 0,000	63,467 0,000	0,000	0,000	0,000	0,000	0,000	0,000	0,000
41+360,000	992,445 0,000	1.441,904 0,000	1.211,630 0,012	19.249,913 0,000	15.086,227 0,000	3.872,541 0,000	63,467 0,000	0,000	0,000	0,000	0,000	0,000	0,000	0,000
41+380,000	992,445 0,000	1.441,904 0,000	1.211,643 0,012	19.249,913 0,000	15.086,227 0,000	3.872,541 0,000	63,467 0,000	0,000	0,000	0,002	0,000	0,000	0,000	0,000
41+400,000	992,445 0,000	1.441,904 0,000	1.211,655 0,000	19.249,913 0,000	15.086,227 0,000	3.872,541 0,000	63,467 0,000	0,000	0,000	0,000	0,000	0,000	0,000	0,000
41+420,000	992,445 0,000	1.441,904 0,000	1.211,655 0,000	19.249,913 0,000	15.086,227 0,000	3.872,541 0,000	63,467 0,000	0,000	0,000	0,000	0,000	0,000	0,000	0,000
41+439,000	992,445	1.441,904	1.211,655	19.249,913	15.086,227	3.872,541	63,467	0,000	0,000	0,000	0,000	0,000	0,000	0,000
41+439,000	992,445 0,302	1.441,904 0,195	1.211,655 0,435	19.249,913 6,100	15.086,227 1,123	3.872,541 0,327	63,467 0,041	0,302	0,201	0,436	6,107	1,194	0,327	0,038
41+440,000	992,747 6,048	1.442,099 4,065	1.212,090 8,132	19.256,013 122,002	15.087,350 27,559	3.872,869 6,133	63,508 1,236	0,302	0,190	0,435	6,105	1,055	0,329	0,044
41+460,000	998,795 6,035	1.446,164 5,837	1.220,222 7,016	19.378,015 122,018	15.114,910 51,501	3.879,002 8,709	64,744 0,423	0,302	0,221	0,232	6,098	2,121	0,319	0,071
41+480,000	1.004,830 6,048	1.452,001 9,984	1.227,238 6,761	19.500,033 122,169	15.166,411 93,118	3.887,711 13,476	65,167 0,014	0,302	0,356	0,349	6,104	3,048	0,542	0,002
41+500,000	1.010,877 6,047	1.461,985 8,401	1.233,999 6,963	19.622,202 122,231	15.259,529 76,476	3.901,186 14,274	65,181 0,198	0,302	0,559	0,334	6,112	5,627	0,688	0,001
41+520,000	1.016,924 6,051	1.470,386 8,826	1.240,962 7,997	19.744,433 122,147	15.336,005 90,784	3.915,460 21,760	65,379 0,598	0,302	0,566	0,418	6,112	6,395	1,750	0,000
41+540,000	1.022,975 6,048	1.479,212 11,304	1.248,959 7,931	19.866,580 121,992	15.426,789 125,242	3.937,220 31,181	65,977 0,000	0,302	0,563	0,390	6,103	5,909	1,002	0,000
41+560,000	1.029,022 6,048	1.490,516 11,320	1.256,890 8,168	19.988,573 122,002	15.552,031 127,608	3.968,401 53,195	65,977 0,000	0,302	0,566	0,427	6,098	6,379	2,113	0,000
41+580,000	1.035,070 6,047	1.501,836 11,319	1.265,058 7,303	20.110,574 122,136	15.679,639 127,743	4.021,596 54,887	65,977 0,105	0,302	0,566	0,375	6,103	6,383	2,903	0,000
41+600,000	1.041,117 6,038	1.513,155 8,668	1.272,361 5,964	20.232,710 122,251	15.807,383 92,353	4.076,483 25,096	66,082 0,636	0,302	0,566	0,334	6,112	6,392	2,360	0,004
41+620,000	1.047,155 6,046	1.521,822 11,319	1.278,325 8,415	20.354,961 122,251	15.899,736 127,884	4.101,578 34,940	66,718 0,000	0,302	0,566	0,403	6,113	6,395	1,747	0,000
41+640,000	1.053,201 6,046	1.533,142 11,320	1.286,740 8,773	20.477,212 122,257	16.027,620 127,890	4.136,518 34,942	66,718 0,000	0,302	0,566	0,439	6,113	6,395	1,747	0,000
41+660,000	1.059,247 6,046	1.544,462 11,320	1.295,513 8,773	20.599,470 122,257	16.155,510 127,890	4.171,460 34,942	66,718 0,000	0,302	0,566	0,439	6,113	6,395	1,747	0,000
41+680,000	1.065,294 6,046	1.555,781 11,320	1.304,286 8,773	20.721,727 122,257	16.283,401 127,890	4.206,402 34,942	66,718 0,000	0,302	0,566	0,439	6,113	6,395	1,747	0,000
41+700,000	1.071,340 6,046	1.567,101 11,320	1.313,058 8,773	20.843,984 122,257	16.411,291 127,890	4.241,343 34,942	66,718 0,000	0,302	0,566	0,439	6,113	6,395	1,747	0,000
41+720,000	1.077,386 6,046	1.578,421 11,320	1.321,831 8,765	20.966,241 122,244	16.539,181 127,876	4.276,285 34,939	66,718 0,000	0,302	0,566	0,439	6,113	6,395	1,747	0,000
41+740,000	1.083,433 6,047	1.589,741 11,319	1.330,597 8,698	21.088,485 122,148	16.667,057 127,756	4.311,224 38,228	66,718 0,000	0,302	0,566	0,437	6,110	6,392	1,746	0,000
41+760,000	1.089,480 6,047	1.601,060 11,318	1.339,295 8,632	21.210,633 122,056	16.794,813 127,655	4.349,452 38,238	66,718 0,000	0,302	0,566	0,434	6,105	6,384	2,414	0,000
41+780,000	1.095,527 6,048	1.612,378 11,318	1.347,927 8,852	21.332,688 121,992	16.922,468 127,588	4.387,691 36,002	66,718 0,000	0,302	0,566	0,427	6,101	6,381	1,741	0,000
41+800,000	1.101,575 6,048	1.623,696 11,317	1.356,779 8,865	21.454,681 121,980	17.050,057 127,576	4.423,692 36,102	66,718 0,000	0,302	0,566	0,502	6,098	6,377	1,984	0,000



MEDICIÓN DE FIRMES

Estación	V.AC16	V.AC22	V.Berma	S.R. Ad.	S.R. Imp.	V.ZH	V.Fresado	S.AC16	S.AC22	S.Berma	LR. Ad.	LR. Imp.	S.ZH	S.Fresado
41+820,000	1.107,623 6,048	1.635,014 11,319	1.365,644 8,700	21.576,661 122,100	17.177,633 127,727	4.459,794 34,968	66,718 0,000	0,302	0,566	0,430	6,101	6,381	1,746	0,000
41+840,000	1.113,670 6,048	1.646,332 11,320	1.374,344 8,775	21.698,761 122,232	17.305,360 127,884	4.494,762 35,007	66,718 0,000	0,302	0,566	0,439	6,110	6,392	1,750	0,000
41+860,000	1.119,718 6,048	1.657,652 11,320	1.383,119 8,424	21.820,992 122,237	17.433,244 127,890	4.529,770 35,008	66,718 0,000	0,302	0,566	0,439	6,112	6,395	1,750	0,000
41+880,000	1.125,765 6,048	1.668,972 11,319	1.391,543 8,392	21.943,230 122,155	17.561,135 127,791	4.564,778 35,012	66,718 0,000	0,302	0,566	0,368	6,112	6,395	1,751	0,000
41+900,000	1.131,813 6,048	1.680,291 11,318	1.399,935 8,589	22.065,385 122,023	17.688,925 127,637	4.599,790 34,923	66,718 0,000	0,302	0,566	0,435	6,104	6,385	1,749	0,000
41+920,000	1.137,860 6,048	1.691,609 11,319	1.408,524 9,274	22.187,407 121,962	17.816,562 127,578	4.634,714 37,389	66,718 0,000	0,302	0,566	0,422	6,099	6,380	1,744	0,000
41+940,000	1.143,908 6,046	1.702,928 10,092	1.417,799 7,832	22.309,370 122,050	17.944,140 106,902	4.672,103 27,078	66,718 0,388	0,302	0,566	0,421	6,100	6,380	1,738	0,000
41+960,000	1.149,954 6,043	1.713,020 5,425	1.425,630 4,811	22.431,420 122,206	18.051,042 37,753	4.699,181 8,869	67,105 1,832	0,302	0,321	0,285	6,106	2,238	0,199	0,078
41+980,000	1.155,996 6,043	1.718,444 9,543	1.430,442 7,703	22.553,626 122,257	18.088,795 107,861	4.708,050 29,602	68,937 1,428	0,302	0,211	0,225	6,113	2,389	0,679	0,286
42+000,000	1.162,039 6,046	1.727,988 8,780	1.438,145 7,709	22.675,883 122,190	18.196,657 98,944	4.737,652 27,400	70,365 1,222	0,302	0,566	0,439	6,113	6,395	1,747	0,000
42+020,000	1.168,086 6,042	1.736,768 2,562	1.445,854 4,654	22.798,073 122,052	18.295,601 9,537	4.765,052 3,937	71,587 1,770	0,302	0,058	0,228	6,106	0,612	0,232	0,244
42+040,000	1.174,128	1.739,330	1.450,508	22.920,125	18.305,138	4.768,989	73,357	0,302	0,334	0,244	6,100	0,373	0,169	0,000
42+040,000	1.174,128 0,000	1.739,330 0,000	1.450,508 0,000	22.920,125 0,000	18.305,138 0,000	4.768,989 0,000	73,357 0,000	0,000	0,000	0,000	0,000	0,000	0,000	0,000
42+060,000	1.174,128 0,000	1.739,330 0,000	1.450,508 0,000	22.920,125 0,000	18.305,138 0,000	4.768,989 0,000	73,357 0,000	0,000	0,000	0,000	0,000	0,000	0,000	0,000
42+080,000	1.174,128 0,000	1.739,330 0,000	1.450,508 0,000	22.920,125 0,000	18.305,138 0,000	4.768,989 0,000	73,357 0,000	0,000	0,000	0,000	0,000	0,000	0,000	0,000
42+100,000	1.174,128 0,000	1.739,330 0,000	1.450,508 0,000	22.920,125 0,000	18.305,138 0,000	4.768,989 0,000	73,357 0,000	0,000	0,000	0,000	0,000	0,000	0,000	0,000
42+120,000	1.174,128 0,000	1.739,330 0,000	1.450,508 0,000	22.920,125 0,000	18.305,138 0,000	4.768,989 0,000	73,357 0,000	0,000	0,000	0,000	0,000	0,000	0,000	0,000
42+140,000	1.174,128 0,901	1.739,330 0,032	1.450,508 0,250	22.920,125 5,330	18.305,138 0,000	4.768,989 0,000	73,357 0,000	0,000	0,000	0,000	0,000	0,000	0,000	0,000
42+160,000	1.175,029 0,901	1.739,362 0,032	1.450,757 0,286	22.925,455 5,330	18.305,138 0,000	4.768,989 0,000	73,357 0,000	0,180	0,006	0,050	1,066	0,000	0,000	0,000
42+180,000	1.175,930 0,000	1.739,394 0,000	1.451,044 0,012	22.930,785 0,000	18.305,138 0,000	4.768,989 0,000	73,357 0,000	0,000	0,000	0,002	0,000	0,000	0,000	0,000
42+200,000	1.175,930 0,000	1.739,394 0,000	1.451,056 0,037	22.930,785 0,000	18.305,138 0,000	4.768,989 0,000	73,357 0,000	0,000	0,000	0,000	0,000	0,000	0,000	0,000
42+220,000	1.175,930 0,000	1.739,394 0,000	1.451,093 0,049	22.930,785 0,000	18.305,138 0,000	4.768,989 0,000	73,357 0,000	0,000	0,000	0,002	0,000	0,000	0,000	0,000
42+240,000	1.175,930 0,000	1.739,394 0,000	1.451,142 0,049	22.930,785 0,000	18.305,138 0,000	4.768,989 0,000	73,357 0,000	0,000	0,000	0,002	0,000	0,000	0,000	0,000
42+260,000	1.175,930 0,029	1.739,394 0,000	1.451,191 0,029	22.930,785 0,000	18.305,138 0,000	4.768,989 0,000	73,357 0,000	0,000	0,000	0,002	0,000	0,000	0,000	0,000
42+280,000	1.175,959 0,029	1.739,394 0,000	1.451,220 0,054	22.930,785 0,000	18.305,138 0,000	4.768,989 0,000	73,357 0,000	0,006	0,000	0,003	0,000	0,000	0,000	0,000
42+300,000	1.175,988 1,769	1.739,394 0,056	1.451,274 0,507	22.930,785 9,900	18.305,138 0,000	4.768,989 0,000	73,357 0,000	0,000	0,000	0,002	0,000	0,000	0,000	0,000
42+320,000	1.177,757 0,000	1.739,450 0,000	1.451,782 0,000	22.940,685 0,000	18.305,138 0,000	4.768,989 0,000	73,357 0,000	0,000	0,000	0,000	0,000	0,000	0,000	0,000
42+340,000	1.177,757 0,005	1.739,450 0,000	1.451,782 0,020	22.940,685 0,000	18.305,138 0,000	4.768,989 0,000	73,357 0,000	0,000	0,000	0,000	0,000	0,000	0,000	0,000
42+360,000	1.177,762 0,077	1.739,450 0,000	1.451,802 0,130	22.940,685 0,000	18.305,138 0,000	4.768,989 0,000	73,357 0,000	0,001	0,000	0,004	0,000	0,000	0,000	0,000
42+380,000	1.177,839 0,254	1.739,450 0,004	1.451,932 0,383	22.940,685 0,295	18.305,138 0,000	4.768,989 0,000	73,357 0,000	0,012	0,000	0,019	0,000	0,000	0,000	0,000
42+399,000	1.178,093	1.739,454	1.452,315	22.940,980	18.305,138	4.768,989	73,357	0,014	0,000	0,021	0,021	0,000	0,000	0,000
42+399,000	1.178,093 0,356	1.739,454 0,451	1.452,315 0,390	22.940,980 7,187	18.305,138 4,595	4.768,989 1,191	73,357 0,108	0,356	0,239	0,395	7,194	1,722	0,316	0,215
42+400,000	1.178,449 6,821	1.739,905 12,713	1.452,705 8,945	22.948,167 137,703	18.309,733 143,349	4.770,180 39,535	73,465 0,000	0,356	0,663	0,385	7,194	7,477	2,068	0,000
42+420,000	1.185,271 6,230	1.752,618 5,130	1.461,650 6,309	23.085,870 125,728	18.453,082 38,310	4.809,714 11,931	73,465 1,311	0,323	0,603	0,443	6,519	6,800	1,864	0,000
42+440,000	1.191,501 6,709	1.757,748 3,200	1.467,959 5,038	23.211,598 135,448	18.491,391 23,489	4.821,645 7,943	74,775 2,200	0,317	0,063	0,234	6,416	0,663	0,258	0,100
42+460,000	1.198,210 6,819	1.760,948 5,967	1.472,998 5,624	23.347,046 137,502	18.514,880 55,340	4.829,588 16,070	76,976 1,766	0,353	0,301	0,283	7,121	2,357	0,701	0,052

MEDICIÓN DE FIRMES

Estación	V.AC16	V.AC22	V.Berma	S.R. Ad.	S.R. Imp.	V.ZH	V.Fresado	S.AC16	S.AC22	S.Berma	LR. Ad.	LR. Imp.	S.ZH	S.Fresado
42+480,000	1.205,029 6,222	1.766,915 8,027	1.478,621 5,091	23.484,547 125,715	18.570,220 88,835	4.845,658 23,660	78,742 1,176	0,319	0,311	0,245	6,456	3,483	0,940	0,132
42+500,000	1.211,251 6,735	1.774,942 12,150	1.483,713 8,238	23.610,262 135,978	18.659,055 135,647	4.869,318 37,042	79,917 0,020	0,321	0,518	0,261	6,479	5,566	1,464	0,004
42+520,000	1.217,986 7,000	1.787,092 12,287	1.491,950 8,364	23.746,240 141,324	18.794,702 137,614	4.906,360 37,695	79,937 0,047	0,350	0,652	0,469	7,066	7,349	2,028	0,000
42+540,000	1.224,985 7,000	1.799,380 12,287	1.500,314 8,358	23.887,564 141,324	18.932,316 137,614	4.944,054 37,691	79,984 0,047	0,350	0,502	0,264	7,066	5,476	1,439	0,009
42+560,000	1.231,985 6,936	1.811,667 12,919	1.508,672 9,345	24.028,888 140,043	19.069,930 145,691	4.981,746 40,263	80,031 0,000	0,350	0,652	0,470	7,066	7,349	2,036	0,000
42+580,000	1.238,921 6,398	1.824,586 11,949	1.518,017 8,957	24.168,931 129,180	19.215,621 134,810	5.022,008 37,002	80,031 0,000	0,336	0,626	0,459	6,780	7,061	1,943	0,000
42+600,000	1.245,319 6,048	1.836,535 11,320	1.526,974 8,689	24.298,111 122,117	19.350,431 127,744	5.059,011 34,906	80,031 0,000	0,304	0,569	0,437	6,139	6,420	1,754	0,000
42+620,000	1.251,367 6,048	1.847,855 11,319	1.535,663 8,658	24.420,228 122,046	19.478,176 127,676	5.093,916 34,915	80,031 0,000	0,302	0,566	0,434	6,104	6,385	1,747	0,000
42+640,000	1.257,414 6,048	1.859,174 11,318	1.544,321 8,544	24.542,275 122,003	19.605,851 127,621	5.128,832 34,905	80,031 0,000	0,302	0,566	0,430	6,101	6,381	1,745	0,000
42+660,000	1.263,462 6,048	1.870,493 11,318	1.552,865 8,826	24.664,277 121,967	19.733,472 127,583	5.163,737 36,090	80,031 0,000	0,302	0,566	0,424	6,099	6,380	1,748	0,000
42+680,000	1.269,509 6,048	1.881,811 11,319	1.561,691 8,808	24.786,244 121,978	19.861,055 127,579	5.199,827 36,006	80,031 0,000	0,302	0,566	0,499	6,097	6,377	1,976	0,000
42+700,000	1.275,557 6,048	1.893,129 11,318	1.570,499 8,534	24.908,223 122,018	19.988,634 127,616	5.235,833 34,899	80,031 0,000	0,302	0,566	0,423	6,100	6,380	1,744	0,000
42+720,000	1.281,605 6,047	1.904,448 11,318	1.579,033 8,415	25.030,241 122,064	20.116,249 127,663	5.270,732 34,885	80,031 0,000	0,302	0,566	0,430	6,102	6,381	1,746	0,000
42+740,000	1.287,652 6,047	1.915,766 11,319	1.587,448 7,702	25.152,305 122,122	20.243,913 127,729	5.305,617 34,918	80,031 0,000	0,302	0,566	0,386	6,105	6,385	1,749	0,000
42+760,000	1.293,699 6,047	1.927,085 7,957	1.595,150 6,424	25.274,427 122,194	20.371,641 76,287	5.340,535 19,909	80,031 1,100	0,302	0,566	0,380	6,108	6,388	1,745	0,000
42+780,000	1.299,746 6,046	1.935,042 11,320	1.601,573 8,108	25.396,621 122,251	20.447,928 127,879	5.360,444 41,171	81,131 0,186	0,302	0,566	0,336	6,112	6,392	1,475	0,003
42+800,000	1.305,792 6,046	1.946,361 11,320	1.609,681 8,888	25.518,872 122,257	20.575,807 127,890	5.401,615 37,638	81,317 0,076	0,302	0,566	0,462	6,113	6,395	2,286	0,015
42+820,000	1.311,838 6,046	1.957,681 11,320	1.618,570 8,773	25.641,130 122,257	20.703,698 127,890	5.439,254 34,942	81,393 0,000	0,302	0,566	0,439	6,113	6,395	1,747	0,000
42+840,000	1.317,885 6,046	1.969,001 10,947	1.627,342 7,975	25.763,387 122,240	20.831,588 120,298	5.474,195 32,667	81,393 0,000	0,302	0,566	0,439	6,113	6,395	1,747	0,000
42+860,000	1.323,931 6,046	1.979,948 7,882	1.635,318 5,487	25.885,627 122,102	20.951,886 80,749	5.506,862 21,605	81,393 0,827	0,302	0,491	0,279	6,109	4,876	1,292	0,000
42+880,000	1.329,977 6,044	1.987,830 7,288	1.640,805 6,165	26.007,729 121,983	21.032,635 80,436	5.528,467 23,161	82,220 1,922	0,302	0,332	0,264	6,101	3,413	0,926	0,062
42+900,000	1.336,021 6,048	1.995,118 11,319	1.646,970 8,823	26.129,713 121,997	21.113,072 127,615	5.551,627 35,818	84,142 0,000	0,302	0,566	0,480	6,097	6,377	1,922	0,000
42+920,000	1.342,068 6,048	2.006,437 11,319	1.655,793 8,723	26.251,710 122,145	21.240,687 127,779	5.587,446 34,973	84,142 0,000	0,302	0,566	0,433	6,103	6,384	1,746	0,000
42+940,000	1.348,116 6,048	2.017,756 10,211	1.664,516 7,040	26.373,855 122,237	21.368,465 110,388	5.622,419 29,813	84,142 0,063	0,302	0,566	0,439	6,112	6,395	1,750	0,000
42+960,000	1.354,163 6,048	2.027,967 11,320	1.671,556 8,775	26.496,092 122,237	21.478,853 127,890	5.652,232 35,008	84,205 0,000	0,302	0,566	0,439	6,112	6,395	1,750	0,000
42+980,000	1.360,211 6,048	2.039,287 11,320	1.680,332 8,775	26.618,329 122,237	21.606,744 127,890	5.687,240 35,008	84,205 0,000	0,302	0,566	0,439	6,112	6,395	1,750	0,000
43+000,000	1.366,258 6,048	2.050,607 11,320	1.689,107 8,775	26.740,567 122,237	21.734,634 127,890	5.722,247 35,008	84,205 0,000	0,302	0,566	0,439	6,112	6,395	1,750	0,000
43+020,000	1.372,306 6,048	2.061,927 11,320	1.697,883 8,751	26.862,804 122,170	21.862,524 127,816	5.757,255 34,983	84,205 0,000	0,302	0,566	0,439	6,112	6,395	1,750	0,000
43+040,000	1.378,353 6,048	2.073,247 11,319	1.706,634 8,560	26.984,974 122,018	21.990,340 127,642	5.792,238 34,927	84,205 0,000	0,302	0,566	0,434	6,104	6,386	1,747	0,000
43+060,000	1.384,401 6,048	2.084,566 11,319	1.715,194 9,159	27.106,993 121,980	22.117,982 127,586	5.827,165 37,000	84,205 0,000	0,302	0,566	0,419	6,098	6,379	1,742	0,000
43+080,000	1.390,449 6,047	2.095,885 11,319	1.724,353 8,693	27.228,973 122,148	22.245,568 127,761	5.864,166 34,940	84,205 0,000	0,302	0,566	0,428	6,101	6,382	1,744	0,000
43+100,000	1.396,496 6,046	2.107,204 11,320	1.733,046 8,773	27.351,120 122,257	22.373,329 127,890	5.899,106 34,942	84,205 0,000	0,302	0,566	0,439	6,113	6,395	1,747	0,000
43+120,000	1.402,542 6,047	2.118,524 11,320	1.741,819 8,063	27.473,378 122,182	22.501,219 127,806	5.934,048 34,928	84,205 0,000	0,302	0,566	0,439	6,113	6,395	1,747	0,000
43+140,000	1.408,589 6,048	2.129,844 9,783	1.749,882 8,264	27.595,559 122,014	22.629,026 88,934	5.968,975 15,353	84,205 0,000	0,302	0,566	0,434	6,104	6,384	1,748	0,000
43+160,000	1.414,636 6,048	2.139,627 11,319	1.758,146 8,386	27.717,574 121,984	22.717,960 127,585	5.984,328 23,166	84,205 0,001	0,302	0,566	0,419	6,099	6,379	0,814	0,000

MEDICIÓN DE FIRMES

Estación	V.AC16	V.AC22	V.Berma	S.R. Ad.	S.R. Imp.	V.ZH	V.Fresado	S.AC16	S.AC22	S.Berma	LR. Ad.	LR. Imp.	S.ZH	S.Fresado
43+180,000	1.420,684 6,048	2.150,946 11,318	1.766,532 8,454	27.839,558 122,007	22.845,545 127,599	6.007,494 32,569	84,206 0,000	0,302	0,566	0,420	6,099	6,379	1,527	0,000
43+200,000	1.426,732 6,047	2.162,264 11,237	1.774,986 8,730	27.961,565 122,169	22.973,144 122,426	6.040,063 27,080	84,206 0,000	0,302	0,566	0,433	6,104	6,382	1,657	0,000
43+220,000	1.432,779 6,044	2.173,501 8,740	1.783,716 8,764	28.083,734 122,224	23.095,569 75,587	6.067,143 15,908	84,206 0,117	0,302	0,550	0,437	6,111	5,323	1,028	0,000
43+240,000	1.438,823	2.182,241	1.792,479	28.205,958	23.171,156	6.083,052	84,324	0,302	0,316	0,439	6,111	2,877	0,595	0,023
43+240,000	1.438,823 0,317	2.182,241 0,000	1.792,479 0,046	28.205,958 0,000	23.171,156 0,000	6.083,052 0,000	84,324 0,000	0,000	0,000	0,000	6,000	0,000	0,000	0,000
43+260,000	1.439,140 1,985	2.182,241 0,000	1.792,525 0,335	28.205,958 0,000	23.171,156 0,000	6.083,052 0,000	84,324 0,000	0,063	0,000	0,009	0,000	0,000	0,000	0,000
43+280,000	1.441,125 0,301	2.182,241 0,000	1.792,859 0,041	28.205,958 0,000	23.171,156 0,000	6.083,052 0,000	84,324 0,000	0,060	0,000	0,008	0,000	0,000	0,000	0,000
43+300,000	1.441,426 0,000	2.182,241 0,000	1.792,900 0,000	28.205,958 0,000	23.171,156 0,000	6.083,052 0,000	84,324 0,000	0,000	0,000	0,000	0,000	0,000	0,000	0,000
43+320,000	1.441,426 0,000	2.182,241 0,000	1.792,900 0,000	28.205,958 0,000	23.171,156 0,000	6.083,052 0,000	84,324 0,000	0,000	0,000	0,000	0,000	0,000	0,000	0,000
43+340,000	1.441,426 0,000	2.182,241 0,000	1.792,900 0,000	28.205,958 0,000	23.171,156 0,000	6.083,052 0,000	84,324 0,000	0,000	0,000	0,000	0,000	0,000	0,000	0,000
43+360,000	1.441,426 0,000	2.182,241 0,000	1.792,900 0,000	28.205,958 0,000	23.171,156 0,000	6.083,052 0,000	84,324 0,000	0,000	0,000	0,000	0,000	0,000	0,000	0,000
43+380,000	1.441,426 0,000	2.182,241 0,000	1.792,900 0,000	28.205,958 0,000	23.171,156 0,000	6.083,052 0,000	84,324 0,000	0,000	0,000	0,000	0,000	0,000	0,000	0,000
43+400,000	1.441,426 0,000	2.182,241 0,000	1.792,900 0,000	28.205,958 0,000	23.171,156 0,000	6.083,052 0,000	84,324 0,000	0,000	0,000	0,000	0,000	0,000	0,000	0,000
43+420,000	1.441,426 0,000	2.182,241 0,000	1.792,900 0,000	28.205,958 0,000	23.171,156 0,000	6.083,052 0,000	84,324 0,000	0,000	0,000	0,000	0,000	0,000	0,000	0,000
43+440,000	1.441,426 0,000	2.182,241 0,000	1.792,900 0,000	28.205,958 0,000	23.171,156 0,000	6.083,052 0,000	84,324 0,000	0,000	0,000	0,000	0,000	0,000	0,000	0,000
43+460,000	1.441,426	2.182,241	1.792,900	28.205,958	23.171,156	6.083,052	84,324	0,000	0,000	0,000	0,000	0,000	0,000	0,000
43+460,000	1.441,426 6,045	2.182,241 9,630	1.792,900 6,845	28.205,958 121,971	23.171,156 94,056	6.083,052 8,764	84,324 0,187	0,302	0,422	0,423	6,099	4,173	0,293	0,036
43+480,000	1.447,471 6,059	2.191,870 9,155	1.799,745 5,499	28.327,929 122,278	23.265,212 69,746	6.091,815 5,279	84,510 0,023	0,302	0,530	0,309	6,099	5,050	0,495	0,000
43+500,000	1.453,530 6,258	2.201,025 4,479	1.805,244 7,745	28.450,207 126,525	23.334,957 36,185	6.097,094 11,279	84,533 2,858	0,306	0,291	0,236	6,187	0,339	0,097	0,007
43+520,000	1.459,787 6,423	2.205,504 11,431	1.812,989 9,025	28.576,732 129,845	23.371,142 125,986	6.108,374 31,100	87,391 0,064	0,320	0,598	0,450	6,466	6,747	1,851	0,000
43+540,000	1.466,210 6,195	2.216,935 8,511	1.822,014 8,093	28.706,577 125,455	23.497,128 81,951	6.139,473 6,619	87,455 0,743	0,317	0,445	0,448	6,412	4,242	0,257	0,016
43+560,000	1.472,405 6,049	2.225,446 11,120	1.830,107 8,750	28.832,033 122,043	23.579,079 124,670	6.146,092 34,431	88,197 0,070	0,303	0,390	0,295	6,134	3,780	0,319	0,062
43+580,000	1.478,454 6,048	2.236,566 11,319	1.838,857 8,939	28.954,075 121,985	23.703,750 127,591	6.180,524 36,381	88,267 0,000	0,302	0,566	0,499	6,098	6,377	1,979	0,000
43+600,000	1.484,502 6,291	2.247,884 11,757	1.847,796 8,851	29.076,060 127,010	23.831,341 132,639	6.216,904 36,300	88,267 0,000	0,303	0,567	0,432	6,119	6,399	1,753	0,000
43+620,000	1.490,793 6,666	2.259,641 12,433	1.856,647 9,165	29.203,070 134,638	23.963,980 140,291	6.253,204 38,595	88,267 0,000	0,326	0,608	0,453	6,581	6,864	1,885	0,000
43+640,000	1.497,459 6,406	2.272,074 11,420	1.865,812 6,396	29.337,707 129,426	24.104,270 127,312	6.291,799 32,888	88,267 0,059	0,332	0,619	0,457	6,699	6,982	1,924	0,000
43+660,000	1.503,865 6,063	2.283,494 8,857	1.872,208 6,394	29.467,133 122,417	24.231,583 93,357	6.324,688 22,558	88,327 0,613	0,309	0,468	0,256	6,240	4,972	1,286	0,011
43+680,000	1.509,928 6,043	2.292,351 5,722	1.878,602 5,782	29.589,550 121,983	24.324,939 38,508	6.347,245 9,241	88,940 1,281	0,302	0,241	0,303	6,097	2,289	0,758	0,087
43+700,000	1.515,971 6,280	2.298,074 4,673	1.884,384 6,063	29.711,533 126,875	24.363,447 9,852	6.356,487 3,708	90,221 0,550	0,302	0,255	0,284	6,102	1,564	0,220	0,101
43+720,000	1.522,250 6,869	2.302,747 7,729	1.890,447 9,281	29.838,408 138,753	24.373,299 58,315	6.360,195 18,054	90,771 0,354	0,330	0,308	0,451	6,661	0,201	0,184	0,001
43+740,000	1.529,119 6,681	2.310,475 10,558	1.899,728 9,159	29.977,161 134,948	24.431,613 106,193	6.378,249 30,016	91,125 0,000	0,350	0,284	0,470	7,067	0,500	0,306	0,000
43+760,000	1.535,800 6,127	2.321,033 11,462	1.908,887 8,817	30.112,109 123,623	24.537,807 129,226	6.408,265 36,039	91,125 0,000	0,318	0,595	0,443	6,425	6,705	1,832	0,000
43+780,000	1.541,927 6,048	2.332,495 11,320	1.917,705 9,503	30.235,732 121,975	24.667,032 127,585	6.444,304 38,156	91,125 0,000	0,302	0,566	0,468	6,099	6,379	1,887	0,000
43+800,000	1.547,976 6,048	2.343,816 11,319	1.927,208 8,601	30.357,706 122,042	24.794,618 127,662	6.482,460 34,921	91,125 0,000	0,302	0,566	0,420	6,098	6,378	1,742	0,000
43+820,000	1.554,023 6,048	2.355,134 11,319	1.935,808 8,701	30.479,749 122,095	24.922,279 127,721	6.517,381 34,979	91,125 0,000	0,302	0,566	0,434	6,105	6,386	1,749	0,000
43+840,000	1.560,071 6,048	2.366,453 11,318	1.944,509 8,667	30.601,843 122,023	25.050,001 127,632	6.552,360 36,825	91,125 0,000	0,302	0,566	0,435	6,105	6,386	1,747	0,000

MEDICIÓN DE FIRMES

Estación	V.AC16	V.AC22	V.Berma	S.R. Ad.	S.R. Imp.	V.ZH	V.Fresado	S.AC16	S.AC22	S.Berma	LR. Ad.	LR. Imp.	S.ZH	S.Fresado
43+860,000	1.566,118 6,048	2.377,771 10,491	1.953,176 7,018	30.723,866 121,963	25.177,633 113,647	6.589,185 28,996	91,125 0,186	0,302	0,566	0,437	6,098	6,378	2,122	0,000
43+880,000	1.572,167 6,068	2.388,262 6,115	1.960,193 5,454	30.845,829 122,370	25.291,279 64,286	6.618,181 17,020	91,311 3,136	0,302	0,401	0,244	6,099	3,598	0,802	0,037
43+900,000	1.578,235 6,259	2.394,377 10,757	1.965,647 8,605	30.968,200 126,463	25.355,565 113,344	6.635,201 23,509	94,448 0,276	0,307	0,574	0,435	6,196	6,476	1,770	0,000
43+920,000	1.584,494 6,413	2.405,134 10,196	1.974,252 6,737	31.094,663 129,598	25.468,909 103,022	6.658,710 19,579	94,723 0,372	0,319	0,596	0,448	6,450	6,731	1,842	0,000
43+940,000	1.590,907 6,414	2.415,330 11,982	1.980,989 9,000	31.224,261 129,635	25.571,932 135,268	6.678,288 37,055	95,096 0,000	0,321	0,599	0,451	6,482	6,763	1,857	0,000
43+960,000	1.597,321 6,414	2.427,313 11,982	1.989,988 9,000	31.353,896 129,635	25.707,200 135,268	6.715,343 37,055	95,096 0,000	0,321	0,599	0,450	6,482	6,763	1,851	0,000
43+980,000	1.603,735 6,414	2.439,295 11,982	1.998,988 9,000	31.483,532 129,635	25.842,468 135,268	6.752,399 37,055	95,096 0,000	0,321	0,599	0,451	6,482	6,763	1,857	0,000
44+000,000	1.610,150 6,414	2.451,277 11,982	2.007,988 9,000	31.613,167 129,635	25.977,736 135,268	6.789,454 37,055	95,096 0,000	0,321	0,599	0,450	6,482	6,763	1,851	0,000
44+020,000	1.616,564 6,348	2.463,259 11,862	2.016,988 8,936	31.742,802 128,266	26.113,005 133,885	6.826,509 36,683	95,096 0,000	0,321	0,599	0,451	6,482	6,763	1,857	0,000
44+040,000	1.622,912 6,120	2.475,122 11,449	2.025,923 8,709	31.871,068 123,544	26.246,890 129,139	6.863,191 35,338	95,096 0,000	0,312	0,583	0,441	6,296	6,576	1,801	0,000
44+060,000	1.629,032 6,048	2.486,571 11,319	2.034,633 8,466	31.994,612 122,005	26.376,029 127,607	6.898,529 34,809	95,096 0,000	0,302	0,566	0,430	6,102	6,382	1,746	0,000
44+080,000	1.635,080 6,048	2.497,890 11,319	2.043,099 8,371	32.116,617 121,984	26.503,635 127,585	6.933,339 34,745	95,096 0,000	0,302	0,566	0,419	6,099	6,379	1,737	0,000
44+100,000	1.641,127 6,048	2.509,209 10,438	2.051,470 7,755	32.238,600 121,984	26.631,220 114,152	6.968,083 29,548	95,096 0,281	0,302	0,566	0,419	6,099	6,379	1,737	0,000
44+120,000	1.647,175 6,048	2.519,646 8,752	2.059,225 6,728	32.360,584 121,984	26.745,373 88,817	6.997,631 17,912	95,376 0,837	0,302	0,390	0,295	6,099	3,693	0,698	0,056
44+140,000	1.653,223 6,048	2.528,399 11,319	2.065,953 8,371	32.482,568 121,984	26.834,190 127,585	7.015,543 34,745	96,214 0,000	0,302	0,566	0,419	6,099	6,379	1,737	0,000
44+160,000	1.659,271 6,048	2.539,718 11,319	2.074,324 8,371	32.604,552 121,984	26.961,775 127,585	7.050,288 34,745	96,214 0,000	0,302	0,566	0,419	6,099	6,379	1,737	0,000
44+180,000	1.665,319 6,048	2.551,037 11,319	2.082,696 8,506	32.726,536 122,016	27.089,360 127,618	7.085,033 34,840	96,214 0,000	0,302	0,566	0,419	6,099	6,379	1,737	0,000
44+200,000	1.671,367 0,000	2.562,356 0,000	2.091,202 0,000	32.848,551 0,000	27.216,978 0,000	7.119,873 0,000	96,214 0,000	0,302	0,566	0,432	6,103	6,383	1,741	0,000
44+200,000	1.671,367 0,000	2.562,356 0,000	2.091,202 0,000	32.848,551 0,000	27.216,978 0,000	7.119,873 0,000	96,214 0,000	0,000	0,000	0,000	0,000	0,000	0,000	0,000
44+220,000	1.671,367 0,000	2.562,356 0,000	2.091,202 0,000	32.848,551 0,000	27.216,978 0,000	7.119,873 0,000	96,214 0,000	0,000	0,000	0,000	0,000	0,000	0,000	0,000
44+240,000	1.671,367 0,679	2.562,356 0,000	2.091,202 0,110	32.848,551 0,000	27.216,978 0,000	7.119,873 0,000	96,214 0,000	0,000	0,000	0,000	0,000	0,000	0,000	0,000
44+260,000	1.672,046 0,294	2.562,356 0,000	2.091,312 0,109	32.848,551 0,000	27.216,978 0,000	7.119,873 0,000	96,214 0,000	0,059	0,000	0,014	0,000	0,000	0,000	0,000
44+280,000	1.672,341 0,000	2.562,356 0,000	2.091,420 0,012	32.848,551 0,000	27.216,978 0,000	7.119,873 0,000	96,214 0,000	0,000	0,000	0,002	0,000	0,000	0,000	0,000
44+300,000	1.672,341 0,000	2.562,356 0,000	2.091,433 0,000	32.848,551 0,000	27.216,978 0,000	7.119,873 0,000	96,214 0,000	0,000	0,000	0,000	0,000	0,000	0,000	0,000
44+320,000	1.672,341 0,000	2.562,356 0,000	2.091,433 0,037	32.848,551 0,000	27.216,978 0,000	7.119,873 0,000	96,214 0,000	0,000	0,000	0,000	0,000	0,000	0,000	0,000
44+340,000	1.672,341 1,792	2.562,356 0,083	2.091,469 0,521	32.848,551 11,690	27.216,978 0,000	7.119,873 0,000	96,214 0,000	0,000	0,000	0,002	0,000	0,000	0,000	0,000
44+360,000	1.674,133 0,000	2.562,438 0,000	2.091,990 0,000	32.860,241 0,000	27.216,978 0,000	7.119,873 0,000	96,214 0,000	0,000	0,000	0,000	0,000	0,000	0,000	0,000
44+380,000	1.674,133 0,000	2.562,438 0,000	2.091,990 0,000	32.860,241 0,000	27.216,978 0,000	7.119,873 0,000	96,214 0,000	0,000	0,000	0,000	0,000	0,000	0,000	0,000
44+400,000	1.674,133 0,000	2.562,438 0,000	2.091,990 0,000	32.860,241 0,000	27.216,978 0,000	7.119,873 0,000	96,214 0,000	0,000	0,000	0,000	0,000	0,000	0,000	0,000
44+420,000	1.674,133 0,000	2.562,438 0,000	2.091,990 0,000	32.860,241 0,000	27.216,978 0,000	7.119,873 0,000	96,214 0,000	0,000	0,000	0,000	0,000	0,000	0,000	0,000
44+439,000	1.674,133 0,302	2.562,438 0,565	2.091,990 0,435	32.860,241 6,101	27.216,978 6,381	7.119,873 1,745	96,214 0,000	0,302	0,566	0,436	6,107	6,387	1,749	0,000
44+440,000	1.674,435 6,047	2.563,003 11,319	2.092,425 8,677	32.866,342 122,101	27.223,359 127,708	7.121,618 34,914	96,214 0,000	0,302	0,566	0,435	6,107	6,387	1,744	0,000
44+460,000	1.680,481 6,047	2.574,322 11,318	2.101,103 8,279	32.988,443 122,044	27.351,067 127,638	7.156,532 34,880	96,214 0,000	0,302	0,566	0,433	6,104	6,384	1,742	0,000
44+480,000	1.686,529 6,048	2.585,640 11,318	2.109,382 7,656	33.110,487 121,996	27.478,705 127,597	7.191,412 34,795	96,214 0,000	0,302	0,566	0,360	6,101	6,381	1,741	0,000
44+500,000	1.692,576 6,048	2.596,959 11,318	2.117,038 8,374	33.232,483 121,978	27.606,302 127,579	7.226,207 34,749	96,214 0,000	0,302	0,566	0,399	6,099	6,379	1,738	0,000





MEDICIÓN DE FIRMES

<u>Estación</u>	<u>V.AC16</u>	<u>V.AC22</u>	<u>V.Berma</u>	<u>S.R. Ad.</u>	<u>S.R. Imp.</u>	<u>V.ZH</u>	<u>V.Fresado</u>	<u>S.AC16</u>	<u>S.AC22</u>	<u>S.Berma</u>	<u>LR. Ad.</u>	<u>LR. Imp.</u>	<u>S.ZH</u>	<u>S.Fresado</u>
	0,000	0,000	0,000	0,000	0,000	0,000	0,000							
45+860,000	1.827,325	2.771,210	2.286,909	35.813,037	29.330,785	7.668,445	108,055	0,000	0,000	0,000	0,000	0,000	0,000	0,000
	0,000	0,000	0,000	0,000	0,000	0,000	0,000							
45+880,000	1.827,325	2.771,210	2.286,909	35.813,037	29.330,785	7.668,445	108,055	0,000	0,000	0,000	0,000	0,000	0,000	0,000
	0,000	0,000	0,000	0,000	0,000	0,000	0,000							
45+900,000	1.827,325	2.771,210	2.286,909	35.813,037	29.330,785	7.668,445	108,055	0,000	0,000	0,000	0,000	0,000	0,000	0,000
	0,000	0,000	0,012	0,000	0,000	0,000	0,000							
45+920,000	1.827,325	2.771,210	2.286,921	35.813,037	29.330,785	7.668,445	108,055	0,000	0,000	0,002	0,000	0,000	0,000	0,000
	0,000	0,000	0,049	0,000	0,000	0,000	0,000							
45+940,000	1.827,325	2.771,210	2.286,970	35.813,037	29.330,785	7.668,445	108,055	0,000	0,000	0,002	0,000	0,000	0,000	0,000
	0,000	0,000	0,049	0,000	0,000	0,000	0,000							
45+960,000	1.827,325	2.771,210	2.287,019	35.813,037	29.330,785	7.668,445	108,055	0,000	0,000	0,002	0,000	0,000	0,000	0,000
	0,000	0,000	0,049	0,000	0,000	0,000	0,000							
45+980,000	1.827,325	2.771,210	2.287,068	35.813,037	29.330,785	7.668,445	108,055	0,000	0,000	0,002	0,000	0,000	0,000	0,000
	0,000	0,000	0,049	0,000	0,000	0,000	0,000							
46+000,000	1.827,325	2.771,210	2.287,117	35.813,037	29.330,785	7.668,445	108,055	0,000	0,000	0,002	0,000	0,000	0,000	0,000
	0,000	0,000	0,049	0,000	0,000	0,000	0,000							
46+020,000	1.827,325	2.771,210	2.287,167	35.813,037	29.330,785	7.668,445	108,055	0,000	0,000	0,002	0,000	0,000	0,000	0,000
	0,000	0,000	0,049	0,000	0,000	0,000	0,000							
46+040,000	1.827,325	2.771,210	2.287,216	35.813,037	29.330,785	7.668,445	108,055	0,000	0,000	0,002	0,000	0,000	0,000	0,000
	0,000	0,000	0,049	0,000	0,000	0,000	0,000							
46+060,000	1.827,325	2.771,210	2.287,265	35.813,037	29.330,785	7.668,445	108,055	0,000	0,000	0,002	0,000	0,000	0,000	0,000
	0,000	0,000	0,049	0,000	0,000	0,000	0,000							
46+080,000	1.827,325	2.771,210	2.287,314	35.813,037	29.330,785	7.668,445	108,055	0,000	0,000	0,002	0,000	0,000	0,000	0,000
	3,784	0,091	0,640	10,025	0,000	0,000	0,000							
46+100,000	1.831,108	2.771,302	2.287,954	35.823,062	29.330,785	7.668,445	108,055	0,263	0,018	0,053	2,005	0,000	0,000	0,000
	1,313	0,091	0,264	10,025	0,000	0,000	0,000							
46+116,766	1.832,422	2.771,393	2.288,218	35.833,088	29.330,785	7.668,445	108,055	0,000	0,000	0,000	0,000	0,000	0,000	0,000

TOTALES

<u>Nombre</u>	<u>Cabecera</u>	<u>Volumen</u>	<u>Superficie</u>	<u>Peso</u>
AC16 surf S (S-12)	AC16	1.832,422		0,000
AC22 bin S (S-20)	AC22	2.771,393		0,000
Relleno Berma	Berma	2.288,218		0,000
Riego Adherencia	R. Ad.		35.833,088	0,000
Riego Imprim.	R. Imp.		29.330,785	0,000
Zahorra Artificial	ZH	7.668,445		0,000
Fresado		108,055		108,055



MEDICIÓN DE MOVIMIENTO DE TIERRAS

Áreas corregidas por curvatura

Int. Concilio Salida - Int. Concilio Salida

<u>Esta- ción</u>	<u>As.Terra.</u>	<u>S.Ocupa.</u>	<u>V.T.Veg.</u>	<u>V.Expla.</u>	<u>V.Terra.</u>	<u>V.D.Tie.</u>	<u>S.Expla.</u>	<u>S.Terra.</u>	<u>S.D.Tie.</u>
0+000	0	0	0	0	0	0	0,91	0,11	0,49
	2	7	2	2	0	1			
0+002	2	7	2	2	0	1	1,08	0,13	0,47
	3	8	2	2	0	1			
0+004	5	15	5	4	1	2	1,24	0,13	0,45
	3	9	3	3	0	1			
0+006	8	24	7	7	1	3	1,41	0,12	0,44
	2	9	3	3	0	1			
0+008	10	33	10	10	1	4	1,57	0,09	0,49
	2	10	3	3	0	1			
0+010	12	43	13	13	1	5	1,74	0,06	0,57
	2	11	3	4	0	1			
0+012	14	54	16	17	1	6	1,91	0,04	0,69
	1	11	3	4	0	2			
0+014	15	65	20	21	1	8	2,07	0,02	0,85
	1	12	4	4	0	2			
0+016	16	77	23	25	1	9	2,24	0,01	1,04
	0	13	4	5	0	2			
0+018	16	90	27	30	1	12	2,41	0,00	1,25
	0	14	4	5	0	3			
0+020	16	104	31	35	1	15	2,58	0,00	1,64
	0	12	4	5	0	3			
0+022	16	116	35	39	1	18	2,07	0,00	1,51
	0	5	2	2	0	2			
0+024	16	121	36	42	1	19	0,00	0,00	0,00
	0	0	0	0	0	0			
0+026	16	121	36	42	1	19	0,00	0,00	0,00
	0	0	0	0	0	0			
0+028	16	121	36	42	1	19	0,00	0,00	0,00
	0	0	0	0	0	0			
0+030	16	121	36	42	1	19	0,00	0,00	0,00
	0	0	0	0	0	0			
0+032	16	121	36	42	1	19	0,00	0,00	0,00
	0	0	0	0	0	0			
0+046, 047	16	121	36	42	1	19	0,00	0,00	0,00
TOTAL:	16	121	36	42	1	19			

Int. Concilio. Entrada - Int. Concilio. Entrada

<u>Esta- ción</u>	<u>As.Terra.</u>	<u>S.Ocupa.</u>	<u>V.T.Veg.</u>	<u>V.Expla.</u>	<u>V.Terra.</u>	<u>V.D.Tie.</u>	<u>S.Expla.</u>	<u>S.Terra.</u>	<u>S.D.Tie.</u>
0+000	0	0	0	0	0	0	0,00	0,00	0,00
	0	0	0	0	0	0			
0+002	0	0	0	0	0	0	0,00	0,00	0,00
	0	0	0	0	0	0			
0+004	0	0	0	0	0	0	0,00	0,00	0,00
	0	0	0	0	0	0			
0+006	0	0	0	0	0	0	0,00	0,00	0,00
	0	0	0	0	0	0			
0+008	0	0	0	0	0	0	0,00	0,00	0,00
	0	0	0	0	0	0			
0+010	0	0	0	0	0	0	0,00	0,00	0,00
	0	0	0	0	0	0			
0+012	0	0	0	0	0	0	0,00	0,00	0,00
	0	0	0	0	0	0			
0+014	0	0	0	0	0	0	0,00	0,00	0,00
	0	0	0	0	0	0			
0+016	0	0	0	0	0	0	0,00	0,00	0,00
	0	0	0	0	0	0			

MEDICIÓN DE MOVIMIENTO DE TIERRAS

Áreas corregidas por curvatura

<u>Esta- ción</u>	<u>As.Terra.</u>	<u>S.Ocupa.</u>	<u>V.T.Veg.</u>	<u>V.Expla.</u>	<u>V.Terra.</u>	<u>V.D.Tie.</u>	<u>S.Expla.</u>	<u>S.Terra.</u>	<u>S.D.Tie.</u>
0+018	0	0	0	0	0	0	0,00	0,00	0,00
	0	0	0	0	0	0			
0+020	0	0	0	0	0	0	0,00	0,00	0,00
	0	0	0	0	0	0			
0+022	0	0	0	0	0	0	0,00	0,00	0,00
	0	0	0	0	0	0			
0+024	0	0	0	0	0	0	0,00	0,00	0,00
	0	0	0	0	0	0			
0+026	0	0	0	0	0	0	0,00	0,00	0,00
	0	0	0	0	0	0			
0+026, 312	0	0	0	0	0	0	0,57	0,00	0,76
TOTAL:	0	0	0	0	0	0			

**RESUMEN**

As.Terra. S.Ocupa. V.T.Veg. V.Expla. V.Terra. V.D.Tie.

Int. Concilio Salida - Int. Con-  
cilio Salida

16 121 36 42 1 19

Int. Concilio. Entrada - Int. Con-  
cilio. Entrada

0 0 0 0 0 0

TOTAL:

16 121 36 42 1 19



MEDICIÓN DE FIRMES

Int. Concilio. Entrada - Int. Concilio. Entrada

Estación inicial 0+000  
Estación final 0+026  
Intervalo 2  
Caizada Ambas

<u>Estación</u>	<u>V.AC16</u>	<u>V.AC22</u>	<u>V.Berma</u>	<u>S.R. Ad.</u>	<u>S.R. Imp.</u>	<u>V.ZH</u>	<u>V.Fresado</u>	<u>S.AC16</u>	<u>S.AC22</u>	<u>S.Berma</u>	<u>LR. Ad.</u>	<u>LR. Imp.</u>	<u>S.ZH</u>	<u>S.Fresado</u>
0+000,000	0,000	0,000	0,000	0,000	0,000	0,000	0,000	0,112	0,000	0,000	2,255	0,000	0,000	0,138
	0,226	0,000	0,000	4,535	0,000	0,000	0,271							
0+002,000	0,226	0,000	0,000	4,535	0,000	0,000	0,271	0,115	0,000	0,000	2,321	0,000	0,000	0,132
	0,232	0,000	0,000	4,663	0,000	0,000	0,260							
0+004,000	0,457	0,000	0,000	9,197	0,000	0,000	0,531	0,119	0,000	0,000	2,388	0,000	0,000	0,128
	0,238	0,000	0,000	4,795	0,000	0,000	0,247							
0+006,000	0,695	0,000	0,000	13,992	0,000	0,000	0,778	0,122	0,000	0,000	2,455	0,000	0,000	0,119
	0,245	0,000	0,000	4,928	0,000	0,000	0,230							
0+008,000	0,940	0,000	0,000	18,920	0,000	0,000	1,008	0,125	0,000	0,000	2,522	0,000	0,000	0,111
	0,252	0,000	0,000	5,061	0,000	0,000	0,212							
0+010,000	1,191	0,000	0,000	23,981	0,000	0,000	1,220	0,129	0,000	0,000	2,590	0,000	0,000	0,100
	0,258	0,000	0,000	5,194	0,000	0,000	0,240							
0+012,000	1,450	0,000	0,000	29,175	0,000	0,000	1,460	0,132	0,000	0,000	2,656	0,000	0,000	0,078
	0,265	0,011	0,000	5,326	0,000	0,000	0,079							
0+014,000	1,715	0,011	0,000	34,501	0,000	0,000	1,539	0,136	0,022	0,000	2,724	0,000	0,000	0,012
	0,279	0,105	0,000	5,581	0,000	0,000	0,012							
0+016,000	1,994	0,117	0,000	40,082	0,000	0,000	1,551	0,150	0,114	0,000	3,011	0,000	0,000	0,010
	0,318	0,038	0,000	6,410	0,000	0,000	0,379							
0+018,000	2,312	0,154	0,000	46,492	0,000	0,000	1,930	0,200	0,000	0,000	4,033	0,000	0,000	0,541
	0,443	0,005	0,050	8,956	0,045	0,011	0,862							
0+020,000	2,754	0,159	0,050	55,448	0,045	0,011	2,791	0,182	0,006	0,025	3,701	0,000	0,000	0,133
	0,240	0,034	0,052	4,873	0,000	0,000	0,166							
0+022,000	2,994	0,194	0,102	60,321	0,045	0,011	2,957	0,073	0,011	0,036	1,490	0,000	0,000	0,003
	0,086	0,031	0,085	1,778	0,000	0,000	0,007							
0+024,000	3,081	0,225	0,187	62,099	0,045	0,011	2,964	0,021	0,021	0,049	0,438	0,000	0,000	0,000
	0,025	0,039	0,101	0,567	0,000	0,000	0,000							
0+026,000	3,105	0,264	0,288	62,665	0,045	0,011	2,964	0,005	0,018	0,052	0,149	0,000	0,000	0,000
	0,001	0,007	0,040	0,023	0,059	0,027	0,000							
0+026,312	3,106	0,271	0,328	62,689	0,104	0,038	2,964	0,000	0,026	0,204	0,000	0,380	0,171	0,000

TOTALES

MEDICIÓN DE FIRMES

<u>Nombre</u>	<u>Cabecera</u>	<u>Volumen</u>	<u>Superficie</u>	<u>Peso</u>
AC16 surf S (S-12)	AC16	10,650		0,000
AC22 bin S (S-20)	AC22	5,113		0,000
Relleno Berma	Berma	5,779		0,000
Riego Adherencia	R. Ad.		215,108	0,000
Riego Imprim.	R. Imp.		52,620	0,000
Zahorra Artificial	ZH	13,842		0,000
Fresado		9,309		9,309

Áreas corregidas por curvatura

MEDICIÓN DE MOVIMIENTO DE TIERRAS

Bajada al embarcadero - Bajada al embarcadero

<u>Esta.</u>	<u>As.Terra.</u>	<u>S.Ocupa.</u>	<u>V.T.Veq.</u>	<u>V.Expla.</u>	<u>V.Terra.</u>	<u>V.D.Tie.</u>	<u>S.Expla.</u>	<u>S.Terra.</u>	<u>S.D.Tie.</u>
<u>ción</u>									
0+000	0	0	0	0	0	0	0,00	0,00	0,00
	26	26	8	5	75	0			
0+010	26	26	8	5	75	0	2,41	47,60	0,00
	157	157	47	27	866	0			
0+020	183	183	55	32	941	0	4,19	118,96	0,00
	190	190	57	42	934	0			
0+030	373	373	112	74	1.875	0	4,18	52,23	0,00
	124	155	47	42	277	21			
0+040	497	529	159	116	2.152	21	4,26	10,29	5,69
	59	154	46	43	39	80			
0+050	556	683	205	159	2.192	101	4,26	0,20	11,00
	1	77	23	19	0	57			
0+054, 475	558	760	228	178	2.192	158	4,32	0,00	15,46
TOTAL:	558	760	228	178	2.192	158			

Áreas corregidas por curvatura

MEDICIÓN DE MOVIMIENTO DE TIERRAS

Bajada al embarcadero - Entrada - Bajada al embarcadero - Entrada

<u>Esta- ción</u>	<u>As.Terra.</u>	<u>S.Ocupa.</u>	<u>V.T.Veg.</u>	<u>V.Expla.</u>	<u>V.Terra.</u>	<u>V.D.Tie.</u>	<u>S.Expla.</u>	<u>S.Terra.</u>	<u>S.D.Tie.</u>
0+000	0	0	0	0	0	0	2,09	30,90	0,00
	32	32	10	13	135	0			
0+005	32	32	10	13	135	0	3,12	23,47	0,00
	49	53	16	23	76	1			
0+010	81	85	26	36	211	1	6,69	1,05	2,24
	21	37	11	17	4	2			
0+015	102	122	37	52	215	3	1,11	0,27	0,00
	6	6	2	2	1	0			
0+017, 722	108	128	39	55	216	3	0,77	0,63	0,00
TOTAL:	108	128	39	55	216	3			

Áreas corregidas por curvatura

MEDICIÓN DE MOVIMIENTO DE TIERRAS

Bajada al embarcadero - Salida  
- Bajada al embarcadero - Sa-  
lida

<u>Esta- ción</u>	<u>As.Terra.</u>	<u>S.Ocupa.</u>	<u>V.T.Veg.</u>	<u>V.Expla.</u>	<u>V.Terra.</u>	<u>V.D.Tie.</u>	<u>S.Expla.</u>	<u>S.Terra.</u>	<u>S.D.Tie.</u>
0+000	0	0	0	0	0	0	0,91	4,74	0,01
	27	27	8	5	17	0			
0+005	27	27	8	5	17	0	1,20	2,67	0,00
	35	35	10	9	16	0			
0+010	62	62	19	14	33	0	2,55	4,15	0,00
	51	55	16	19	26	0			
0+015	113	116	35	32	59	0	3,47	6,54	0,03
	39	39	12	11	58	0			
0+019, 436	151	155	47	43	118	0	2,15	19,21	0,00
TOTAL:	151	155	47	43	118	0			



MEDICIÓN DE MOVIMIENTO DE TIERRAS

Áreas corregidas por curvatura

**RESUMEN**

	<u>As.Terra.</u>	<u>S.Ocupa.</u>	<u>V.T.Veg.</u>	<u>V.Expla.</u>	<u>V.Terra.</u>	<u>V.D.Tie.</u>
Bajada al embarcadero - Bajada al embarcadero	558	760	228	178	2.192	158
Bajada al embarcadero - Entrada - Bajada al embarcadero - Entrada	108	128	39	55	216	3
Bajada al embarcadero - Salida - Bajada al embarcadero - Salida	151	155	47	43	118	0
TOTAL:	817	1.044	313	276	2.526	161

MEDICIÓN DE FIRMES

Bajada al embarcadero - Bajada al embarcadero

Estación inicial 0+000  
Estación final 0+054  
Intervalo 5  
Caizada Ambas

<u>Estación</u>	<u>V.AC16</u>	<u>V.AC22</u>	<u>V.Berma</u>	<u>S.R. Ad.</u>	<u>S.R. Imp.</u>	<u>V.ZH</u>	<u>V.Fresado</u>	<u>S.AC16</u>	<u>S.AC22</u>	<u>S.Berma</u>	<u>LR. Ad.</u>	<u>LR. Imp.</u>	<u>S.ZH</u>	<u>S.Fresado</u>
0+000,000	0,000	0,000	0,000	0,000	0,000	0,000	0,000	0,000	0,000	0,000	0,000	0,000	0,000	0,000
	0,000	0,000	0,000	0,000	0,000	0,000	0,000							
0+005,000	0,000	0,000	0,000	0,000	0,000	0,000	0,000	0,000	0,000	0,000	0,000	0,000	0,000	0,000
	0,251	0,473	0,420	5,061	5,343	1,473	0,000							
0+010,000	0,251	0,473	0,420	5,061	5,343	1,473	0,000	0,126	0,238	0,212	2,550	2,692	0,742	0,000
	0,631	1,190	1,059	12,748	13,458	3,710	0,000							
0+015,000	0,882	1,663	1,479	17,808	18,800	5,182	0,000	0,126	0,238	0,212	2,550	2,692	0,742	0,000
	0,838	1,581	1,406	16,934	17,877	4,928	0,000							
0+020,000	1,720	3,244	2,885	34,742	36,678	10,110	0,000	0,252	0,476	0,423	5,099	5,383	1,484	0,000
	1,262	2,381	2,117	25,495	26,915	7,419	0,000							
0+025,000	2,982	5,625	5,003	60,237	63,593	17,530	0,000	0,252	0,476	0,423	5,099	5,383	1,484	0,000
	1,262	2,381	2,117	25,495	26,915	7,419	0,000							
0+030,000	4,244	8,006	7,120	85,732	90,508	24,949	0,000	0,252	0,476	0,423	5,099	5,383	1,484	0,000
	1,262	2,381	2,117	25,495	26,915	7,419	0,000							
0+035,000	5,506	10,387	9,237	111,227	117,424	32,368	0,000	0,252	0,476	0,423	5,099	5,383	1,484	0,000
	1,262	2,381	2,117	25,495	26,915	7,419	0,000							
0+040,000	6,768	12,768	11,355	136,723	144,339	39,787	0,000	0,252	0,476	0,423	5,099	5,383	1,484	0,000
	1,262	2,381	2,117	25,495	26,915	7,419	0,000							
0+045,000	8,030	15,149	13,472	162,218	171,255	47,207	0,000	0,252	0,476	0,423	5,099	5,383	1,484	0,000
	1,262	2,381	2,117	25,495	26,915	7,419	0,000							
0+050,000	9,292	17,530	15,589	187,713	198,170	54,626	0,000	0,252	0,476	0,423	5,099	5,383	1,484	0,000
	1,129	2,131	1,895	22,818	24,089	6,640	0,000							
0+054,475	10,421	19,661	17,484	210,531	222,259	61,266	0,000	0,252	0,476	0,423	5,099	5,383	1,484	0,000

MEDICIÓN DE FIRMES

Bajada al embarcadero - Entrada - Bajada al embarcadero - Entrada

Estación inicial 0+000  
Estación final 0+018  
Intervalo 5  
Caizada Ambas

<u>Estación</u>	<u>V.AC16</u>	<u>V.AC22</u>	<u>V.Berma</u>	<u>S.R. Ad.</u>	<u>S.R. Imp.</u>	<u>V.ZH</u>	<u>V.Fresado</u>	<u>S.AC16</u>	<u>S.AC22</u>	<u>S.Berma</u>	<u>LR. Ad.</u>	<u>LR. Imp.</u>	<u>S.ZH</u>	<u>S.Fresado</u>
0+000,000	0,000	0,000	0,000	0,000	0,000	0,000	0,000	0,126	0,237	0,212	2,540	2,683	0,738	0,000
	0,724	1,356	1,020	14,596	15,295	4,161	0,000							
0+005,000	0,724	1,356	1,020	14,596	15,295	4,161	0,000	0,186	0,347	0,198	3,755	3,895	1,043	0,000
	1,332	2,452	0,968	26,770	27,466	7,197	0,000							
0+010,000	2,056	3,808	1,989	41,366	42,761	11,358	0,000	0,372	0,680	0,198	7,458	7,598	1,965	0,000
	0,878	1,638	1,111	17,709	18,455	4,969	0,000							
0+015,000	2,934	5,446	3,099	59,075	61,215	16,327	0,000	0,032	0,069	0,245	0,674	0,818	0,273	0,000
	0,030	0,084	0,659	0,673	1,072	0,455	0,000							
0+017,722	2,964	5,531	3,759	59,748	62,287	16,782	0,000	0,000	0,013	0,239	0,000	0,196	0,118	0,000

MEDICIÓN DE FIRMES

Bajada al embarcadero - Salida - Bajada al embarcadero - Salida

Estación inicial 0+000  
Estación final 0+019  
Intervalo 5  
Caizada Ambas

<u>Estación</u>	<u>V.AC16</u>	<u>V.AC22</u>	<u>V.Berma</u>	<u>S.R. Ad.</u>	<u>S.R. Imp.</u>	<u>V.ZH</u>	<u>V.Fresado</u>	<u>S.AC16</u>	<u>S.AC22</u>	<u>S.Berma</u>	<u>LR. Ad.</u>	<u>LR. Imp.</u>	<u>S.ZH</u>	<u>S.Fresado</u>
0+000,000	0,000	0,000	0,000	0,000	0,000	0,000	0,000	0,000	0,014	0,241	0,000	0,200	0,119	0,000
	0,064	0,170	1,165	1,412	2,126	0,875	0,000							
0+005,000	0,064	0,170	1,165	1,412	2,126	0,875	0,000	0,037	0,077	0,232	0,762	0,904	0,295	0,000
	0,436	0,839	1,146	8,866	9,570	2,733	0,000							
0+010,000	0,500	1,009	2,311	10,279	11,697	3,608	0,000	0,157	0,294	0,232	3,172	3,314	0,897	0,000
	1,220	2,250	1,153	24,566	25,272	6,649	0,000							
0+015,000	1,720	3,259	3,464	34,845	36,969	10,257	0,000	0,229	0,424	0,233	4,621	4,764	1,257	0,000
	0,694	1,297	0,988	14,003	14,626	3,954	0,000							
0+019,436	2,414	4,556	4,452	48,848	51,595	14,210	0,000	0,126	0,238	0,212	2,548	2,691	0,740	0,000

MEDICIÓN DE FIRMES

TOTALES

<u>Nombre</u>	<u>Cabecera</u>	<u>Volumen</u>	<u>Superficie</u>	<u>Peso</u>
AC16 surf S (S-12)	AC16	15,799		0,000
AC22 bin S (S-20)	AC22	29,747		0,000
Relleno Berma	Berma	25,695		0,000
Riego Adherencia	R. Ad.		319,127	0,000
Riego Imprim.	R. Imp.		336,142	0,000
Zahorra Artificial	ZH	92,258		0,000
Fresado		0,000		0,000

MEDICIÓN DE MOVIMIENTO DE TIERRAS

Int. HU-310 - Int. HU-310

<u>Esta-</u> <u>ción</u>	<u>As.Terra.</u>	<u>S.Ocupa.</u>	<u>V.T.Veg.</u>	<u>V.Expla.</u>	<u>V.Terra.</u>	<u>V.D.Tie.</u>	<u>S.Expla.</u>	<u>S.Terra.</u>	<u>S.D.Tie.</u>
0+033, 772	0	0	0	0	0	0	0,00	0,00	0,00
0+040	0	14	0	0	0	0	0,00	0,00	0,00
0+044, 920	0	14	0	0	0	0	0,00	0,00	0,00
TOTAL:	0	27	0	0	0	0			

MEDICIÓN DE MOVIMIENTO DE TIERRAS

Int. HU-310 - Entrada - Int. HU-310 - Entrada

<u>Esta- ción</u>	<u>As.Terra.</u>	<u>S.Ocupa.</u>	<u>V.T.Veg.</u>	<u>V.Expla.</u>	<u>V.Terra.</u>	<u>V.D.Tie.</u>	<u>S.Expla.</u>	<u>S.Terra.</u>	<u>S.D.Tie.</u>
0+011, 151	0	0	0	0	0	0	0,77	0,00	1,01
	0	9	3	5	0	5			
0+020	0	9	3	5	0	5	0,35	0,00	0,29
	0	1	0	0	0	0			
0+030	0	10	3	5	0	5	0,00	0,03	0,00
	5	11	3	2	1	1			
0+040	5	21	6	7	1	6	1,00	0,22	0,34
	27	45	14	13	5	4			
0+050	32	66	20	20	5	11	1,86	1,04	0,74
	41	63	19	20	9	8			
0+060	73	129	39	40	14	19	2,10	0,76	0,80
	38	61	18	20	5	6			
0+070	112	190	57	60	19	25	1,86	0,18	0,45
	21	59	18	17	1	16			
0+080	132	249	75	77	20	41	1,53	0,03	2,76
	4	53	16	13	0	20			
0+090	136	301	90	90	20	61	1,10	0,00	1,26
	0	22	7	5	0	8			
0+095, 204	136	323	97	95	20	69	0,91	0,00	1,90
TOTAL:	136	323	97	95	20	69			

MEDICIÓN DE MOVIMIENTO DE TIERRAS

Int. HU-310 - Salida - Int. HU-310 - Salida

<u>Esta-</u>	<u>As.Terra.</u>	<u>S.Ocupa.</u>	<u>V.T.Veg.</u>	<u>V.Expla.</u>	<u>V.Terra.</u>	<u>V.D.Tie.</u>	<u>S.Expla.</u>	<u>S.Terra.</u>	<u>S.D.Tie.</u>
0+000	0	0	0	0	0	0	2,35	0,00	5,68
	0	72	22	23	0	54			
0+010	0	72	22	23	0	54	2,31	0,00	5,09
	0	74	22	24	0	52			
0+020	0	146	44	47	0	106	2,40	0,00	5,33
	0	74	22	24	0	53			
0+030	0	220	66	71	0	159	2,40	0,00	5,27
	0	72	21	22	0	53			
0+040	0	292	88	93	0	212	2,07	0,00	5,34
	0	63	19	17	0	50			
0+050	0	355	106	110	0	262	1,55	0,00	5,41
	0	51	15	10	0	44			
0+060	0	406	122	121	0	306	0,88	0,00	4,03
	0	14	4	2	0	11			
0+070	0	420	126	123	0	317	0,28	0,00	0,22
	0	9	3	4	0	3			
0+080	0	429	129	127	0	321	0,79	0,00	0,65
	0	4	1	2	0	2			
0+082, 252	0	433	130	129	0	322	0,78	0,00	0,77
TOTAL:	0	433	130	129	0	322			



MEDICIÓN DE MOVIMIENTO DE TIERRAS

**RESUMEN**

	<u>As.Terra.</u>	<u>S.Ocupa.</u>	<u>V.T.Veg.</u>	<u>V.Expla.</u>	<u>V.Terra.</u>	<u>V.D.Tie.</u>
Int. HU-310 - Int. HU-310	0	27	0	0	0	0
Int. HU-310 - Entrada - Int. HU-310 - Entrada	136	323	97	95	20	69
Int. HU-310 - Salida - Int. HU-310 - Salida	0	433	130	129	0	322
TOTAL:	136	783	227	224	20	391

MEDICIÓN DE FIRMES

Int. HU-310 - Entrada - Int. HU-310 - Entrada

Estación inicial 0+011  
Estación final 0+095  
Intervalo 10  
Caizada Ambas

<u>Estación</u>	<u>V.AC16</u>	<u>V.AC22</u>	<u>V.Berma</u>	<u>S.R. Ad.</u>	<u>S.R. Imp.</u>	<u>V.ZH</u>	<u>V.Fresado</u>	<u>S.AC16</u>	<u>S.AC22</u>	<u>S.Berma</u>	<u>LR. Ad.</u>	<u>LR. Imp.</u>	<u>S.ZH</u>	<u>S.Fresado</u>
0+011,151	0,000	0,000	0,000	0,000	0,000	0,000	0,000	0,153	0,004	0,212	3,094	0,084	0,090	0,221
	1,573	0,018	1,693	31,693	0,043	0,328	1,304							
0+020,000	1,573	0,018	1,693	31,693	0,043	0,328	1,304	0,219	0,017	0,176	4,400	0,000	0,049	0,055
	3,189	2,153	0,691	64,053	0,058	0,039	0,184							
0+030,000	4,762	2,170	2,384	95,746	0,101	0,368	1,488	0,485	0,687	0,079	9,731	0,000	0,004	0,000
	4,702	8,511	1,347	94,317	91,023	11,511	0,005							
0+040,000	9,464	10,681	3,731	190,063	91,124	11,878	1,493	0,310	0,569	0,212	6,231	6,373	1,690	0,000
	2,291	4,233	2,097	46,086	47,492	16,783	0,003							
0+050,000	11,756	14,914	5,828	236,149	138,616	28,661	1,496	0,187	0,348	0,212	3,767	3,909	1,563	0,000
	1,695	3,161	2,111	34,164	35,579	13,614	0,002							
0+060,000	13,451	18,075	7,938	270,313	174,195	42,275	1,497	0,150	0,281	0,212	3,028	3,170	1,089	0,000
	1,284	2,420	2,117	25,930	27,350	8,965	0,000							
0+070,000	14,734	20,495	10,055	296,243	201,545	51,241	1,497	0,107	0,203	0,211	2,158	2,300	0,704	0,000
	0,849	1,638	2,114	17,243	18,664	5,651	0,000							
0+080,000	15,584	22,133	12,169	313,486	220,209	56,891	1,498	0,063	0,125	0,212	1,290	1,432	0,426	0,000
	0,415	0,857	2,120	8,562	9,982	3,185	0,000							
0+090,000	15,999	22,990	14,289	322,048	230,191	60,076	1,498	0,020	0,047	0,212	0,422	0,564	0,211	0,000
	0,043	0,140	1,108	0,907	1,796	0,808	0,000							
0+095,204	16,042	23,131	15,397	322,955	231,987	60,884	1,498	0,000	0,013	0,213	0,000	0,191	0,116	0,000

MEDICIÓN DE FIRMES

Int. HU-310 - Int. HU-310

Estación inicial 0+034  
Estación final 0+045  
Intervalo 10  
Caizada Ambas

<u>Estación</u>	<u>V.AC16</u>	<u>V.AC22</u>	<u>V.Berma</u>	<u>S.R. Ad.</u>	<u>S.R. Imp.</u>	<u>V.ZH</u>	<u>V.Fresado</u>	<u>S.AC16</u>	<u>S.AC22</u>	<u>S.Berma</u>	<u>LR. Ad.</u>	<u>LR. Imp.</u>	<u>S.ZH</u>	<u>S.Fresado</u>
0+033,772	0,000	0,000	0,000	0,000	0,000	0,000	0,000	0,302	0,009	0,362	6,098	0,169	0,179	0,288
	1,880	0,284	2,278	37,974	3,553	1,745	1,742							
0+040,000	1,880	0,284	2,278	37,974	3,553	1,745	1,742	0,302	0,082	0,369	6,097	0,972	0,381	0,271
	1,487	0,501	1,829	30,001	5,840	2,142	1,173							
0+044,920	3,368	0,785	4,107	67,975	9,393	3,887	2,915	0,302	0,121	0,374	6,098	1,402	0,490	0,206

MEDICIÓN DE FIRMES

Int. HU-310 - Salida - Int. HU-310 - Salida

Estación inicial 0+000  
Estación final 0+082  
Intervalo 10  
Caizada Ambas

<u>Estación</u>	<u>V.AC16</u>	<u>V.AC22</u>	<u>V.Berma</u>	<u>S.R. Ad.</u>	<u>S.R. Imp.</u>	<u>V.ZH</u>	<u>V.Fresado</u>	<u>S.AC16</u>	<u>S.AC22</u>	<u>S.Berma</u>	<u>LR. Ad.</u>	<u>LR. Imp.</u>	<u>S.ZH</u>	<u>S.Fresado</u>
0+000,000	0,000	0,000	0,000	0,000	0,000	0,000	0,000	0,000	0,013	1,221	0,000	0,190	0,116	0,000
	0,229	0,451	11,023	4,780	4,162	1,738	0,000							
0+010,000	0,229	0,451	11,023	4,780	4,162	1,738	0,000	0,045	0,088	0,984	0,929	0,839	0,280	0,000
	0,672	1,297	8,587	13,698	13,641	3,920	0,000							
0+020,000	0,901	1,748	19,610	18,477	17,802	5,657	0,000	0,089	0,171	0,734	1,810	1,889	0,504	0,000
	1,112	2,043	6,046	22,499	21,773	5,952	0,000							
0+030,000	2,013	3,790	25,656	40,977	39,575	11,609	0,000	0,133	0,238	0,475	2,690	2,466	0,686	0,000
	1,548	2,403	3,403	31,297	24,908	6,922	0,002							
0+040,000	3,561	6,193	29,059	72,274	64,484	18,531	0,002	0,176	0,240	0,211	3,560	2,506	0,693	0,000
	1,961	2,331	2,097	39,490	22,245	5,326	0,054							
0+050,000	5,523	8,524	31,156	111,763	86,729	23,857	0,056	0,240	0,152	0,211	4,820	1,470	0,436	0,017
	3,593	2,859	2,097	72,109	11,547	2,147	0,121							
0+060,000	9,116	11,382	33,253	183,873	98,276	26,004	0,177	0,562	0,688	0,212	11,266	2,975	0,318	0,011
	4,268	4,327	0,901	85,608	10,656	0,941	0,105							
0+070,000	13,383	15,709	34,154	269,481	108,932	26,946	0,282	0,273	0,312	0,144	5,484	0,000	0,056	0,000
	2,021	0,733	1,661	40,732	0,189	0,391	0,426							
0+080,000	15,404	16,442	35,815	310,213	109,121	27,336	0,708	0,161	0,017	0,193	3,250	0,230	0,126	0,153
	0,346	0,025	0,431	7,005	0,374	0,246	0,322							
0+082,252	15,751	16,466	36,246	317,217	109,495	27,583	1,030	0,151	0,007	0,194	3,048	0,117	0,098	0,137

MEDICIÓN DE FIRMES

TOTALES

<u>Nombre</u>	<u>Cabecera</u>	<u>Volumen</u>	<u>Superficie</u>	<u>Peso</u>
AC16 surf S (S-12)	AC16	35,160		0,000
AC22 bin S (S-20)	AC22	40,382		0,000
Relleno Berma	Berma	55,750		0,000
Riego Adherencia	R. Ad.		708,147	0,000
Riego Imprim.	R. Imp.		350,875	0,000
Zahorra Artificial	ZH	92,353		0,000
Fresado		5,442		5,442

MEDICIÓN DE MOVIMIENTO DE TIERRAS

Int. Z-534 - Int. Z-534

<u>Esta-</u>	<u>As.Terra.</u>	<u>S.Ocupa.</u>	<u>V.T.Veg.</u>	<u>V.Expla.</u>	<u>V.Terra.</u>	<u>V.D.Tie.</u>	<u>S.Expla.</u>	<u>S.Terra.</u>	<u>S.D.Tie.</u>
<u>ción</u>									
0+030	0	0	0	0	0	0	0,00	0,00	0,00
	0	68	0	4	0	0			
0+040	0	68	0	4	0	0	0,00	0,00	0,00
	0	123	0	0	0	0			
0+050	0	191	0	4	0	0	0,00	0,00	0,00
	0	69	0	0	0	0			
0+056, 974	0	260	0	4	0	0	0,00	0,00	0,00
TOTAL:	0	260	0	4	0	0			

MEDICIÓN DE MOVIMIENTO DE TIERRAS

Int. Z-534 - Entrada. - Int. Z-534  
- Entrada.

<u>Esta- ción</u>	<u>As.Terra.</u>	<u>S.Ocupa.</u>	<u>V.T.Veg.</u>	<u>V.Expla.</u>	<u>V.Terra.</u>	<u>V.D.Tie.</u>	<u>S.Expla.</u>	<u>S.Terra.</u>	<u>S.D.Tie.</u>
0+002, 952	0	0	0	0	0	0	2,41	0,00	0,57
	32	45	14	18	5	1			
0+010	32	45	14	18	5	1	2,62	2,06	0,00
	77	77	23	32	50	0			
0+020	109	123	37	50	55	1	4,18	9,06	0,00
	134	134	40	58	159	0			
0+030	243	257	77	108	214	1	5,58	16,99	0,00
	100	100	30	40	114	0			
0+040	344	357	107	148	328	1	2,97	8,08	0,00
	70	70	21	25	67	0			
0+050	414	428	128	173	395	1	2,20	5,81	0,00
	60	60	18	20	58	0			
0+060	474	488	146	193	453	1	1,78	5,86	0,00
	51	51	15	16	53	0			
0+070	525	539	162	209	506	1	1,35	4,67	0,00
	43	43	13	11	42	0			
0+079, 895	568	582	175	220	548	1	0,92	3,80	0,00
TOTAL:	568	582	175	220	548	1			

MEDICIÓN DE MOVIMIENTO DE TIERRAS

Int. Z-534 - Salida. - Int. Z-534 -  
Salida.

<u>Esta-</u>	<u>As.Terra.</u>	<u>S.Ocupa.</u>	<u>V.T.Veg.</u>	<u>V.Expla.</u>	<u>V.Terra.</u>	<u>V.D.Tie.</u>	<u>S.Expla.</u>	<u>S.Terra.</u>	<u>S.D.Tie.</u>
<u>ción</u>									
0+000	0	0	0	0	0	0	0,73	4,81	0,00
	53	53	16	10	82	0			
0+010	53	53	16	10	82	0	1,26	11,68	0,00
	70	70	21	15	135	0			
0+020	123	123	37	25	218	0	1,79	15,33	0,00
	83	83	25	21	158	0			
0+030	206	206	62	46	376	0	2,51	16,90	0,00
	102	102	31	35	185	0			
0+040	308	308	93	81	561	0	4,76	21,38	0,00
	142	142	43	60	215	0			
0+050	451	451	135	141	776	0	4,96	13,60	0,00
	85	86	26	36	67	0			
0+060	535	536	161	177	843	0	2,78	2,17	0,07
	27	34	10	13	6	1			
0+064, 947	563	570	171	190	849	1	2,41	0,37	0,40
TOTAL:	563	570	171	190	849	1			



MEDICIÓN DE MOVIMIENTO DE TIERRAS

**RESUMEN**

	<u>As.Terra.</u>	<u>S.Ocupa.</u>	<u>V.T.Veg.</u>	<u>V.Expla.</u>	<u>V.Terra.</u>	<u>V.D.Tie.</u>
Int. Z-534 - Int. Z-534	0	260	0	4	0	0
Int. Z-534 - Entrada. - Int. Z-534 - Entrada.	568	582	175	220	548	1
Int. Z-534 - Salida. - Int. Z-534 - Salida.	563	570	171	190	849	1
TOTAL:	1.131	1.412	346	414	1.397	2

MEDICIÓN DE FIRMES

Int. Z-534 - Entrada. - Int. Z-534 - Entrada.

Estación inicial 0+003  
Estación final 0+080  
Intervalo 10  
Caizada Ambas

<u>Estación</u>	<u>V.AC16</u>	<u>V.AC22</u>	<u>V.Berma</u>	<u>S.R. Ad.</u>	<u>S.R. Imp.</u>	<u>V.ZH</u>	<u>V.Fresado</u>	<u>S.AC16</u>	<u>S.AC22</u>	<u>S.Berma</u>	<u>LR. Ad.</u>	<u>LR. Imp.</u>	<u>S.ZH</u>	<u>S.Fresado</u>
0+002,952	0,000	0,000	0,000	0,000	0,000	0,000	0,000	0,151	0,283	0,212	3,051	3,193	0,866	0,000
	1,095	2,046	1,534	22,079	23,066	6,252	0,000							
0+010,000	1,095	2,046	1,534	22,079	23,066	6,252	0,000	0,169	0,315	0,227	3,402	3,545	0,953	0,000
	2,306	4,261	2,325	46,485	47,900	12,647	0,000							
0+020,000	3,401	6,307	3,858	68,563	70,966	18,899	0,000	0,328	0,601	0,237	6,601	6,744	1,751	0,000
	4,837	8,818	2,325	97,201	98,617	25,296	0,000							
0+030,000	8,238	15,125	6,183	165,765	169,583	44,195	0,000	0,470	0,858	0,232	9,445	9,588	2,466	0,000
	3,100	5,689	2,272	62,325	63,735	16,606	0,000							
0+040,000	11,338	20,814	8,455	228,090	233,317	60,801	0,000	0,209	0,387	0,232	4,208	4,351	1,157	0,000
	1,634	3,050	2,360	33,015	34,438	9,288	0,000							
0+050,000	12,971	23,864	10,815	261,105	267,756	70,089	0,000	0,130	0,245	0,239	2,630	2,774	0,762	0,000
	1,084	2,060	2,392	21,996	23,430	6,552	0,000							
0+060,000	14,055	25,924	13,207	283,101	291,186	76,641	0,000	0,087	0,167	0,240	1,770	1,914	0,549	0,000
	0,656	1,289	2,392	13,408	14,841	4,409	0,000							
0+070,000	14,711	27,213	15,598	296,509	306,027	81,049	0,000	0,044	0,090	0,239	0,911	1,055	0,333	0,000
	0,227	0,516	2,362	4,811	6,229	2,245	0,000							
0+079,895	14,938	27,729	17,961	301,319	312,256	83,294	0,000	0,002	0,014	0,239	0,061	0,204	0,121	0,000



MEDICIÓN DE FIRMES

Int. Z-534 - Salida. - Int. Z-534 - Salida.

Estación inicial 0+000  
Estación final 0+065  
Intervalo 10  
Caizada Ambas

<u>Estación</u>	<u>V.AC16</u>	<u>V.AC22</u>	<u>V.Berma</u>	<u>S.R. Ad.</u>	<u>S.R. Imp.</u>	<u>V.ZH</u>	<u>V.Fresado</u>	<u>S.AC16</u>	<u>S.AC22</u>	<u>S.Berma</u>	<u>LR. Ad.</u>	<u>LR. Imp.</u>	<u>S.ZH</u>	<u>S.Fresado</u>
0+000,000	0,000	0,000	0,000	0,000	0,000	0,000	0,000	0,000	0,013	0,163	0,000	0,184	0,114	0,000
	0,259	0,578	1,675	5,356	6,852	2,392	0,000							
0+010,000	0,259	0,578	1,675	5,356	6,852	2,392	0,000	0,051	0,103	0,173	1,049	1,187	0,365	0,000
	0,763	1,480	1,794	15,499	16,885	4,903	0,000							
0+020,000	1,021	2,057	3,469	20,856	23,737	7,295	0,000	0,101	0,193	0,186	2,051	2,190	0,616	0,000
	1,288	2,426	1,915	26,001	27,396	7,524	0,000							
0+030,000	2,309	4,483	5,384	46,857	51,133	14,819	0,000	0,170	0,318	0,198	3,433	3,573	0,961	0,000
	2,603	4,793	2,045	52,317	53,714	14,120	0,000							
0+040,000	4,912	9,276	7,429	99,175	104,847	28,938	0,000	0,393	0,718	0,212	7,885	8,027	2,075	0,000
	5,122	9,328	2,096	102,746	104,152	26,716	0,000							
0+050,000	10,034	18,604	9,525	201,920	208,999	55,655	0,000	0,413	0,754	0,212	8,293	8,435	2,178	0,000
	2,738	5,037	2,097	55,058	56,464	14,796	0,000							
0+060,000	12,772	23,641	11,622	256,979	265,463	70,451	0,000	0,188	0,350	0,212	3,788	3,930	1,052	0,000
	0,821	1,531	1,038	16,545	17,241	4,652	0,000							
0+064,947	13,593	25,172	12,660	273,524	282,704	75,102	0,000	0,152	0,284	0,212	3,057	3,199	0,869	0,000

MEDICIÓN DE FIRMES

Int. Z-534 - Int. Z-534

Estación inicial 0+030  
Estación final 0+057  
Intervalo 10  
Caizada Ambas

<u>Estación</u>	<u>V.AC16</u>	<u>V.AC22</u>	<u>V.Berma</u>	<u>S.R. Ad.</u>	<u>S.R. Imp.</u>	<u>V.ZH</u>	<u>V.Fresado</u>	<u>S.AC16</u>	<u>S.AC22</u>	<u>S.Berma</u>	<u>LR. Ad.</u>	<u>LR. Imp.</u>	<u>S.ZH</u>	<u>S.Fresado</u>
0+030,000	0,000	0,000	0,000	0,000	0,000	0,000	0,000	0,000	0,000	0,000	0,000	0,000	0,000	0,000
	1,483	2,777	2,077	29,920	31,313	8,506	0,000							
0+040,000	1,483	2,777	2,077	29,920	31,313	8,506	0,000	0,302	0,566	0,423	6,099	6,383	1,734	0,000
	3,024	5,662	3,934	60,992	63,833	17,339	0,000							
0+050,000	4,507	8,439	6,011	90,912	95,146	25,845	0,000	0,302	0,566	0,363	6,099	6,383	1,734	0,000
	2,085	3,853	1,280	41,964	43,143	11,266	0,000							
0+056,974	6,592	12,293	7,292	132,876	138,289	37,110	0,000	0,295	0,539	0,004	5,935	5,989	1,497	0,000

MEDICIÓN DE FIRMES

TOTALES

<u>Nombre</u>	<u>Cabecera</u>	<u>Volumen</u>	<u>Superficie</u>	<u>Peso</u>
AC16 surf S (S-12)	AC16	35,123		0,000
AC22 bin S (S-20)	AC22	65,194		0,000
Relleno Berma	Berma	37,912		0,000
Riego Adherencia	R. Ad.		707,719	0,000
Riego Imprim.	R. Imp.		733,248	0,000
Zahorra Artificial	ZH	195,507		0,000
Fresado		0,000		0,000

## 1. MEDICIONES





**MEDICIONES**

PROYECTOS TRAZADO ITINERARIO 5 -- U.E. 1

CÓDIGO RESUMEN UDS LONGITUD ANCHURA ALTURA CANTIDAD

**CAPÍTULO 1 U.E. 1 - A.I. - CARRETERA A-132 CONCILIO - INTERSECCIÓN A-1205**  
**1-C1 DEMOLICIONES Y MOVIMIENTO DE TIERRAS**  
**1-C1-1 DEMOLICIONES**

CÓDIGO	RESUMEN	UDS	LONGITUD	ANCHURA	ALTURA	CANTIDAD
C04F010	M2xcM2xcm FRESADO DE PAVIMENTO					
	M2 POR CM DE ESPESOR EN FRESADO DE PAVIMENTO, INCLUSO BARRIDO, CARGA, TRANSPORTE DE PRODUCTOS A GESTOR AUTORIZADO DE RESIDUOS Y REALIZACIÓN DE LA CORRESPONDIENTE GESTIÓN Y PAGO DE CÁNON CORRESPONDIENTE					
Act0010	ZONAS ACONDICIONAMIENTO INTEGRAL					
Act0010	Sección en aprovechamiento	1	2.161,100		5,000	10.805,500
Act0010	ZONAS REHABILITACIÓN FIRME					
Act0010	33+940 - 34+760	1	820,000	6,000	5,000	24.600,000
Act0010	35+400 - 35+880	1	480,000	6,000	5,000	14.400,000
Act0010	36+880 - 40+180	1	3.300,000	6,000	5,000	99.000,000
Act0010	40+860 - 41+060	1	200,000	6,000	5,000	6.000,000
Act0010	41+240 - 41+440	1	200,000	6,000	5,000	6.000,000
Act0010	42+040 - 42+400	1	360,000	6,000	5,000	10.800,000
Act0010	43+240 - 43+460	1	220,000	6,000	5,000	6.600,000
Act0010	44+200 - 44+440	1	240,000	6,000	5,000	7.200,000
Act0010	44+725 - 44+850	1	125,000	6,000	5,000	3.750,000
Act0010	45+040 -46+116.766	1	1.076,766	6,000	5,000	32.302,980
						221.458,48
DEMOL HM	M3 DEMOLICIÓN DE FÁBRICA DE HORMIGÓN EN MASA					
	DEMOLICIÓN DE SUPERFICIE CONSTRUIDA CON ESTRUCTURA DE HORMIGÓN EN MASA INCLUSO CARGA DE PRODUCTOS RESULTANTES Y TRANSPORTE A LUGAR DE EMPLEO, VERTEDERO, O GESTOR AUTORIZADO, INCLUIDO TASAS, MANTENIMIENTO DE VERTEDERO, TASAS DE VERTIDO Y SEÑALISTAS.					
Act0010		400				400,00
						400,00
03MT024	M3. DEMOLICIÓN DE FÁBRICA HORMIGÓN ARMADO					
	DEMOLICIÓN DE SUPERFICIE CONSTRUIDA CON ESTRUCTURA DE HORMIGÓN ARMADO, INCLUSO CARGA DE PRODUCTOS RESULTANTES Y TRANSPORTE A LUGAR DE EMPLEO, VERTEDERO, O GESTOR AUTORIZADO, INCLUIDO TASAS, MANTENIMIENTO DE VERTEDERO, TASAS DE VERTIDO Y SEÑALISTAS.					
Act0010		25	10,00	1,50	1,50	562,50
						562,50
03MT023	M2. DEMOLICIÓN DE FIRME O PAVIMENTO EXISTENTE					
	DEMOLICIÓN DE PAVIMENTO DE MEZCLA BITUMINOSA, INCLUSO CARGA Y TRANSPORTE A VERTEDERO DE PRODUCTOS RESULTANTES.					
Act0010		10	250,00	6,00		15.000,00
						15.000,00
03SB075	ML. DESMONT/TRANS BARRERA SEGURIDAD					
	DESMONTAJE DE BARRERA METÁLICA, INCLUSO ELEMENTOS DE SUSTENTACIÓN Y CIMENTACIÓN CON TRANSPORTE DE MATERIALES A VERTEDERO, LUGAR DE ACOPIO PARA SU POSIBLE UTILIZACIÓN, O A GESTOR AUTORIZADO DE RESIDUOS					
Act0010		1	897,00			897,00
						897,00

**1-C1-2 ESCARIFICADO Y COMPACTADO**

CÓDIGO	RESUMEN	UDS	LONGITUD	ANCHURA	ALTURA	CANTIDAD
03MT025	M2. ESCARIFICADO Y COMPACTACIÓN DE SUPERFICIE					
	ESCARIFICADO Y COMPACTACIÓN DE SUPERFICIE INCLUIDO SEÑALISTAS					
Act0010	Actuación Al aprovechamiento	1	12.496,77		6,00	74.980,62
Act0010	Deducción zonas rehabilitación					
Act0010	33+940	-1	820,00		6,00	-4.920,00
Act0010	35+400	-1	480,00		6,00	-2.880,00
Act0010	36+880	-1	3.300,00		6,00	-19.800,00
Act0010	40+860	-1	200,00		6,00	-1.200,00
Act0010	41+240	-1	200,00		6,00	-1.200,00
Act0010	42+040	-1	360,00		6,00	-2.160,00
Act0010	43+240	-1	220,00		6,00	-1.320,00
Act0010	44+200	-1	240,00		6,00	-1.440,00
Act0010	44+725	-1	125,00		6,00	-750,00
Act0010	45+040	-1	1.076,77		6,00	-6.460,62
						32.850,00

**1-C1-3 EXCAVACIONES**

CÓDIGO	RESUMEN	UDS	LONGITUD	ANCHURA	ALTURA	CANTIDAD
03MT026	M2. DESBROCE EN TODA CLASE DE TERRENO					
	DESBROCE EN TODA CLASE DE TERRENO, INCLUSO CORTA Y ARRANQUE DE ESPECIES VEGETALES, CARGA Y TRANSPORTE A VERTEDERO O ACOPIO DE LOS PRODUCTOS RESULTANTES.					
Act0010	S/med aux					
Act0010	Tronco	63373				63.373,00
						63.373,00
C01D020	M3 EXCAVACIÓN, CARGA Y TRANSPORTE, TODO TIPO TERRENO					
	M3. EXCAVACIÓN EN ZONAS DE DESMONTE, EN CUALQUIER CLASE DE TERRENO POR MEDIOS MECÁNICOS, PERFILADO DE TALUDES Y FORMACIÓN DE CUNETAS, INCLUSO CARGA Y TRANSPORTE DE LOS PRODUCTOS SOBREPANTES A VERTEDERO O LUGAR DE EMPLEO.					
Act0010	S/med aux					
Act0010	Tierra Vegetal	18999				18.999,00
Act0010	Desmonte	231864				231.864,00
Act0010	deducción desmonte con explosivos	-1				-22.958,00 =1-C1-3/E0320.012.1
						227.905,00
E0320.012.1	M3 EXCAVACIÓN EN ZONAS DE DESMONTE EN ROCA					
	EXCAVACIÓN EN ZONAS DE DESMONTE EN ROCA, PERFILADO DE TALUDES Y FORMACIÓN DE CUNETAS, COMPACTACIÓN DE FONDO, INCLUSO CARGA Y TRANSPORTE DE LOS PRODUCTOS SOBREPANTES A VERTEDERO O LUGAR DE EMPLEO, Y CANON DE VERIDO.					
Act0010	35+500 a 35+800	1	8.052,000		2,000	16.104,000
Act0010	41+060 a 41+270	1	219,000		2,000	438,000
Act0010	41+450 a41+600	1	1.500,000		2,000	3.000,000
Act0010	42+550 a 42+770	1	807,000		2,000	1.614,000
Act0010	43+170 a 43+290	1	676,000		2,000	1.352,000
Act0010	44+620 a 44+700	1	225,000		2,000	450,000
						22.958,00
03MT003	M3. EXCAVACIÓN EN ZANJAS EN CUALQUIER CLASE DE TERRENO					
	EXCAVACIÓN EN ZANJAS, EN TODA CLASE DE TERRENOS, INCLUSO ENTIBACIÓN Y AGOTAMIENTO SI FUERE NECESARIO, CARGA DE PRODUCTOS SOBREPANTES Y TRANSPORTE A LUGAR DE EMPLEO, VERTEDERO, O GESTOR AUTORIZADO, INCLUIDO TASAS, MANTENIMIENTO DE VERTEDERO, TASAS DE VERTIDO Y SEÑALISTAS.					
Act0010		400				400,00
						400,00

## MEDICIONES

PROYECTOS TRAZADO ITINERARIO 5 -- U.E. 1

CÓDIGO RESUMEN UDS LONGITUD ANCHURA ALTURA CANTIDAD

1-C1-4 RELLENOS Y TERRAPLENES					
AT006	M3 TERRAPLEN O PEDRAPLÉN PROCEDENTE DE EXCAVACIÓN TERRAPLÉN O PEDRAPLÉN CON MATERIALES PROCEDENTES DE LA EXCAVACIÓN, APTOS PARA LA FORMACIÓN DE TERRAPLÉN, INCLUSO CARGA Y TRANSPORTE AL LUGAR DE EMPLEO, EXTENDIDO, HUMECTACIÓN, TERMINACIÓN Y REFINO DE LA SUPERFICIE Y TALUDES TOTALMENTE EJECUTADO				
Act0010	S/med aux				
Act0010	Tronco	8390			8.390,000
					8.390,00
AT005	M3 SUELO SELECCIONADO TIPO S4 SUELO SELECCIONADO TIPO S4 CON CBR>=40, PARA FORMACIÓN DE EXPLANADA, PROCEDENTE DE PRESTAMOS, INCLUSO CARGA, CANON Y TRANSPORTE A OBRA, EXTENDIDO, NIVELACIÓN, PERFILADO DE TALUDES, HUMECTACIÓN Y COMPACTACIÓN, TOTALMENTE EJECUTADO.				
Act0010	En explanada mejorada	735			735,000
Act0010	Berma	89,165			89,165
					824,17
1-C2 DRENAJE					
1-C2-1 DRENAJE LONGITUDINAL					
C02A010	ML CUNETAS TRIANGULAR REVESTIDA HM-20 ML. CUNETAS TRIANGULAR REVESTIDA DE HORMIGÓN HM-20/P/20/I (E=0,10 M), Y PROFUNDIDAD 0,30 M, SEGÚN PLANOS				
Act0010	S/med aux				
Act0010	Margen derecha	1	4.310,00		4.310,00
Act0010	Margen izquierda	1	3.685,00		3.685,00
					7.995,00
E0400.N05	ML CUNETAS TRAPEZOIDAL REVESTIDA DE GUARDA CR-1 CUNETAS TRAPEZOIDAL REVESTIDA DE GUARDA EN DESMONTE O PIE DE TERRAPLÉN TIPO CR-1, DE BASE 0,50 M, ALTURA 0,50 M Y TALUDES 2/1, TOTALMENTE TERMINADA				
Act0010		1	930,000		930,000
					930,00
E0424.N05	ML Canal semicircular Ø 30 cm CANAL SEMICIRCULAR DE D=0.30 M INTERIOR, SOBRE SOLERA DE HORMIGÓN HM-20, DE ESPESOR 10 CM, INCLUSO PREPARACIÓN DE LA SUPERFICIE DE ASIENTO Y RECIBIDO DE JUNTAS, TOTALMENTE TERMINADO				
Act0010		1	380,000		380,000
					380,00
E0409.001	ML Bajante prefabricada de hormigón B2 BAJANTE PREFABRICADA B2 DE AGUAS PLUVIALES, EN HORMIGÓN HM-12,5/P/40/IIA, I/COLOCACIÓN.				
Act0010		1	263,000		263,000
					263,00
C02I160	UD BOQUILLA PARA TUBO DE Ø 80 CM UD. BOQUILLA PARA TUBO DE HORMIGÓN ARMADO DE DIAMETRO 80. COMPLETAMENTE TERMINADA, INCLUSO JUNTAS Y SOLERAS, RASTRILLOS, ETC.				
Act0010		2			2,00
					2,00
C02INN010	ML TUBO D=80CM HA. RECUB. M/GRANULAR TUBO D= 80 CM DE HORMIGÓN ARMADO CLASE IV I/RELLENO DE MATERIAL GRANULAR Y PARTE PROPORCIONAL DE JUNTAS				

Act0010	TOTALMENTE COLOCADO.					12				12,00
										12,00
1-C2-2 DRENAJE TRANSVERSAL										
01.2.03.2.28 ODT EN PK 35+000										
E0321.005	M3 EXCAVACIÓN CIMIENTOS EN CUALQUIER TERRENO EXCAVACIÓN PARA EMPLAZAMIENTO, CIMIENTOS, INCLUSO CARGA Y TRANSPORTE DE PRODUCTOS SOBREPANTES A VERTEDERO O LUGAR DE EMPLEO.									
Act0010	PK 35+000	1	8,800	2,450	1,400					30,184
Act0010	zanja	1	5,200	5,000	0,600					15,600
										45,78
E0413.314	M TUBO Ø 120 cm HORMIGÓN ARMADO e/c i/ relleno TUBO D= 120 CM DE HORMIGÓN ARMADO I/RELLENO DE MATERIAL GRANULAR Y PARTE PROPORCIONAL DE JUNTAS TOTALMENTE COLOCADO.									
Act0010	PK 35+000	1	8,800							8,800
										8,80
E0416.026	UD BOQUILLA PARA TUBO Ø 120 cm BOQUILLA PARA TUBO DE HORMIGÓN ARMADO DE DIAMETRO 120. COMPLETAMENTE TERMINADA, INCLUSO JUNTAS Y SOLERAS, RASTRILLOS, ETC.									
Act0010	PK 35+000	1								1,000
										1,00
E0417.014	UD POZO ENTRADA A O.F. Ø 120 cm POZO DE ENTRADA A O.F. DIAMETRO 120 CM, INCLUSO JUNTAS, ARMADO, SOLERAS, IMPOSTAS, ETC.									
Act0010	PK 35+000	1								1,000
										1,00
01.2.03.2.02 ODT EN PK 35+506										
E0321.005	M3 EXCAVACIÓN CIMIENTOS EN CUALQUIER TERRENO EXCAVACIÓN PARA EMPLAZAMIENTO, CIMIENTOS, INCLUSO CARGA Y TRANSPORTE DE PRODUCTOS SOBREPANTES A VERTEDERO O LUGAR DE EMPLEO.									
Act0010	PK 35+506	1	8,600	1,200	2,300					23,736
Act0010	Zanja	1	5,000	5,000	0,500					12,500
										36,24
PN031	ud Boquilla para tubo Ø 100 cm BOQUILLA PARA TUBO DE HORMIGÓN ARMADO DE DIAMETRO 100. COMPLETAMENTE TERMINADA, INCLUSO JUNTAS Y SOLERAS, RASTRILLOS, ETC.									
Act0010	PK 35+506	2								2,000
										2,00

**MEDICIONES**

PROYECTOS TRAZADO ITINERARIO 5 -- U.E. 1

CÓDIGO RESUMEN UDS LONGITUD ANCHURA ALTURA CANTIDAD

**01.2.03.2.04 ODT EN PK 35+788**

**E0321.005 M3 EXCAVACIÓN CIMIENTOS EN CUALQUIER TERRENO**  
EXCAVACIÓN PARA EMPLAZAMIENTO, CIMIENTOS, INCLUSO CARGA Y TRANSPORTE DE PRODUCTOS SOBREPANTES A VERTEDERO O LUGAR DE EMPLEO.

Act0010	pk 35+788	1	8,890	2,350	1,200	25,070
Act0010	Zanja	1	5,000	3,000	0,500	7,500

32,57

**E0413.310 M TUBO Ø 100 cm HORMIGÓN ARMADO e/c i/ relleno**  
TUBO D= 100 CM DE HORMIGÓN ARMADO I/RELLENO DE MATERIAL GRANULAR Y PARTE PROPORCIONAL DE JUNTAS TOTALMENTE COLOCADO.

Act0010	PK 35+788	1	8,890			8,890
---------	-----------	---	-------	--	--	-------

8,89

**PN031 ud Boquilla para tubo Ø 100 cm**  
BOQUILLA PARA TUBO DE HORMIGÓN ARMADO DE DIAMETRO 100. COMPLETAMENTE TERMINADA, INCLUSO JUNTAS Y SOLERAS, RASTRILLOS, ETC.

Act0010	PK 35+788	2				2,000
---------	-----------	---	--	--	--	-------

2,00

**01.2.03.2.29 ODT EN PK 36+076**

**E0321.005 M3 EXCAVACIÓN CIMIENTOS EN CUALQUIER TERRENO**  
EXCAVACIÓN PARA EMPLAZAMIENTO, CIMIENTOS, INCLUSO CARGA Y TRANSPORTE DE PRODUCTOS SOBREPANTES A VERTEDERO O LUGAR DE EMPLEO.

Act0010	PK 36+076	1	10,390	2,450	1,400	35,638
Act0010	Zanja	1	5,200	4,000	0,600	12,480

48,12

**E0413.314 M TUBO Ø 120 cm HORMIGÓN ARMADO e/c i/ relleno**  
TUBO D= 120 CM DE HORMIGÓN ARMADO I/RELLENO DE MATERIAL GRANULAR Y PARTE PROPORCIONAL DE JUNTAS TOTALMENTE COLOCADO.

Act0010	PK 36+076	1	10,390			10,390
---------	-----------	---	--------	--	--	--------

10,39

**E0416.026 UD BOQUILLA PARA TUBO Ø 120 cm**  
BOQUILLA PARA TUBO DE HORMIGÓN ARMADO DE DIAMETRO 120. COMPLETAMENTE TERMINADA, INCLUSO JUNTAS Y SOLERAS, RASTRILLOS, ETC.

Act0010	PK 36+076	1				1,000
---------	-----------	---	--	--	--	-------

1,00

**E0417.014 UD POZO ENTRADA A O.F. Ø 120 cm**  
POZO DE ENTRADA A OF. DIAMETRO 120 CM, INCLUSO JUNTAS, ARMADO, SOLERAS, IMPOSTAS, ETC.

Act0010	PK 36+076	1				1,000
---------	-----------	---	--	--	--	-------

1,00

**01.2.03.2.05 ODT EN PK 36+140**

**E0321.005 M3 EXCAVACIÓN CIMIENTOS EN CUALQUIER TERRENO**  
EXCAVACIÓN PARA EMPLAZAMIENTO, CIMIENTOS, INCLUSO CARGA Y TRANSPORTE DE PRODUCTOS SOBREPANTES A VERTEDERO O LUGAR DE EMPLEO.

Act0010	PK 36+140	1	9,840	2,840	1,700	47,508
---------	-----------	---	-------	-------	-------	--------

47,51

**E0413.320 m Tubo Ø 150 cm horm. arm. e/c i/ relleno**  
TUBO D= 150 CM DE HORMIGÓN ARMADO I/RELLENO DE MATERIAL GRANULAR Y PARTE PROPORCIONAL DE JUNTAS TOTALMENTE COLOCADO.

Act0010	PK 36+140	1	9,840			9,840
---------	-----------	---	-------	--	--	-------

9,84

**E0416.032 ud Boquilla para tubo Ø 150 cm**  
BOQUILLA PARA TUBO DE HORMIGÓN ARMADO DE DIAMETRO 150. COMPLETAMENTE TERMINADA, INCLUSO JUNTAS Y SOLERAS, RASTRILLOS, ETC.

Act0010	PK 36+140	2				2,000
---------	-----------	---	--	--	--	-------

2,00

**01.2.03.2.30 ODT EN PK 36+171**

**E0321.005 M3 EXCAVACIÓN CIMIENTOS EN CUALQUIER TERRENO**  
EXCAVACIÓN PARA EMPLAZAMIENTO, CIMIENTOS, INCLUSO CARGA Y TRANSPORTE DE PRODUCTOS SOBREPANTES A VERTEDERO O LUGAR DE EMPLEO.

Act0010	PK 36+171	1	12,960	7,100	0,800	73,613
---------	-----------	---	--------	-------	-------	--------

73,61

**E0610.005 m³ Hormigón HM-15 limpieza i/ encofrado**  
HORMIGÓN EN MASA TIPO HM-15/P/40IIA COLOCADO EN BASE DE ZAPATAS, ENCEPADOS Y SOLERAS, DE CUALQUIER CONSISTENCIA, TAMAÑO DEL ARIDO Y COLOCADO EN CUALQUIER CLASE DE AMBIENTE, INCLUSO VERTIDO, VIBRADO Y CURADO. INCLUYENTO TODO TIPO DE HERRAMIENTAS Y MEDIOS AUXILIARES.

Act0010	PK 36+171	1	17,000	6,200	0,100	10,540
---------	-----------	---	--------	-------	-------	--------

10,54

**E0419.150 m Marco prefabricado de hormigón de 6.00 x 4.00 m**  
MARCO PREFABRICADO DE HORMIGÓN DE 6.00 X 4.00 M DE 6 A 8 M DE ALTURA DE TIERRAS, INCLUSO JUNTA DE GOMA, TOTALMENTE COLOCADO.

Act0010	PK 36+171	1	12,960			12,960
---------	-----------	---	--------	--	--	--------

12,96

**E0419.025 ud Boquilla marco < 3 m de altura**  
BOQUILLA FORMADA POR 2 ALETAS PREFABRICADAS DE HORMIGÓN PARA MARCO DE ALTURA INFERIOR A 3 M I/JUNTAS, OBRAS DE TIERRA Y CIMENTACION SIN INCLUIR SOLERA ENTRE ALETAS. TOTALMENTE COLOCADA.

Act0010	PK 36+171	2				2,000
---------	-----------	---	--	--	--	-------

2,00

**E0658.040 m³ Escollera > 500 Kg de peso**  
ESCOLLERA DE PIEDRAS SUeltas, DE PESO MÍNIMO 500 KG EN PROTECCIÓN DE TALUDES O ENCAUZAMIENTO DE RIOS, COMPLETAMENTE TERMINADA.

Act0010	PK 36+171	2	12,960	5,000	0,800	103,680
---------	-----------	---	--------	-------	-------	---------

103,68

**E0422.011 m² Geotextil separa. drenaje TS-30 155 gr/m²**  
GEOTEXTIL, TIPO TS/30 DE URALITA, PARA SEPARACIÓN DE CAPAS Y CON FUNCIÓN FILTRANTE, NO TEJIDO, FORMADO POR FILAMENTOS CONTINUOS DE POLIPROPILENO ESTABILIZADO A LOS RAYOS U.V., UNIDOS MECANICAMENTE POR UN PROCESO DE AGUJADO O AGUJETEADO CON RESISTENCIA A LA PERFORACIÓN CBR DE 1.700 N, SEGÚN NORMA EN ISO 12236 Y PESO 155 G/M2, SEGÚN NORMA EN 955.





**MEDICIONES**

**PROYECTOS TRAZADO ITINERARIO 5 -- U.E. 1**

CÓDIGO	RESUMEN	UDS	LONGITUD	ANCHURA	ALTURA	CANTIDAD
						28,09
E0413.310	M TUBO Ø 100 cm HORMIGÓN ARMADO e/c i/ relleno TUBO D= 100 CM DE HORMIGÓN ARMADO I/RELLENO DE MATERIAL GRANULAR Y PARTE PROPORCIONAL DE JUNTAS TOTALMENTE COLOCADO.					
Act0010	PK 40+629	1	9,960			9,960
						9,96
PN031	ud Boquilla para tubo Ø 100 cm BOQUILLA PARA TUBO DE HORMIGÓN ARMADO DE DIAMETRO 100. COMPLETAMENTE TERMINADA, INCLUSO JUNTAS Y SOLERAS, RASTRILLOS, ETC.					
Act0010	PK 40+629	1				1,000
						1,00
PN032	ud Pozo de entrada a O.F. Ø 100 cm POZO DE ENTRADA A OF. DIAMETRO 100 CM, INCLUSO JUNTAS, ARMADO, SOLERAS, IMPOSTAS, ETC.					
Act0010	PK 40+629	1				1,000
						1,00
<b>01.2.03.2.32 ODT EN PK 40+820</b>						
E0321.005	M3 EXCAVACIÓN CIMIENTOS EN CUALQUIER TERRENO EXCAVACIÓN PARA EMPLAZAMIENTO, CIMIENTOS, INCLUSO CARGA Y TRANSPORTE DE PRODUCTOS SOBREPANTES A VERTEDERO O LUGAR DE EMPLEO.					
Act0010	PK 40+820	1	13,150	2,840	1,700	63,488
						63,49
E0413.320	m Tubo Ø 150 cm horm. arm. e/c i/ relleno TUBO D= 150 CM DE HORMIGÓN ARMADO I/RELLENO DE MATERIAL GRANULAR Y PARTE PROPORCIONAL DE JUNTAS TOTALMENTE COLOCADO.					
Act0010	PK 40+820	1	13,150			13,150
						13,15
E0416.032	ud Boquilla para tubo Ø 150 cm BOQUILLA PARA TUBO DE HORMIGÓN ARMADO DE DIAMETRO 150. COMPLETAMENTE TERMINADA, INCLUSO JUNTAS Y SOLERAS, RASTRILLOS, ETC.					
Act0010	PK 40+820	1				1,000
						1,00
E0417.022	ud Pozo de entrada de cuneta en V a Ø 150 POZO DE ENTRADA DE CUNETA EN V A TUBO DE HORMIGÓN ARMADO DE DIAMETRO 150. COMPLETAMENTE TERMINADA, INCLUSO JUNTAS Y SOLERAS, RASTRILLOS, ETC.					
Act0010	PK 40+820	1				1,000
						1,00
<b>01.2.03.2.33 ODT EN PK 41+175</b>						
E0321.005	M3 EXCAVACIÓN CIMIENTOS EN CUALQUIER TERRENO EXCAVACIÓN PARA EMPLAZAMIENTO, CIMIENTOS, INCLUSO CARGA Y TRANSPORTE DE PRODUCTOS SOBREPANTES A VERTEDERO O LUGAR DE EMPLEO.					
Act0010	PK 41+175	1	8,900	2,840	1,700	42,969
						42,97
E0413.320	m Tubo Ø 150 cm horm. arm. e/c i/ relleno TUBO D= 150 CM DE HORMIGÓN ARMADO I/RELLENO DE MATERIAL GRANULAR Y PARTE PROPORCIONAL DE JUNTAS					

Act0010	TOTALMENTE COLOCADO. PK 41+175	1	8,900			8,900
						8,90
E0416.032	ud Boquilla para tubo Ø 150 cm BOQUILLA PARA TUBO DE HORMIGÓN ARMADO DE DIAMETRO 150. COMPLETAMENTE TERMINADA, INCLUSO JUNTAS Y SOLERAS, RASTRILLOS, ETC.					
Act0010	PK 41+175	2				2,000
						2,00
E0658.040	m³ Escollera > 500 Kg de peso ESCOLLERA DE PIEDRAS SUeltas, DE PESO MÍNIMO 500 KG EN PROTECCIÓN DE TALUDES O ENCAUZAMIENTO DE RIOS, COMPLETAMENTE TERMINADA.					
Act0010	PK 41+175	1	8,900	2,000	0,800	14,240
						14,24
<b>01.2.03.2.13 ODT EN PK 41+427</b>						
E0321.005	M3 EXCAVACIÓN CIMIENTOS EN CUALQUIER TERRENO EXCAVACIÓN PARA EMPLAZAMIENTO, CIMIENTOS, INCLUSO CARGA Y TRANSPORTE DE PRODUCTOS SOBREPANTES A VERTEDERO O LUGAR DE EMPLEO.					
Act0010	PK 41+427	1	14,930	4,500	1,560	104,809
						104,81
E0419.016	m Marco prefabricado de hormigón de 3.00 x 2.00 m MARCO PREFABRICADO DE HORMIGÓN DE 3.00 X 2.00 M DE 6 A 8 M DE ALTURA DE TIERRAS, INCLUSO JUNTA DE GOMA, TOTALMENTE COLOCADO.					
Act0010	PK 41+427	1	14,930			14,930
						14,93
E0610.005	m³ Hormigón HM-15 limpieza i/ encofrado HORMIGÓN EN MASA TIPO HM-15/P/40IIA COLOCADO EN BASE DE ZAPATAS, ENCEPADOS Y SOLERAS, DE CUALQUIER CONSISTENCIA, TAMAÑO DEL ARIDO Y COLOCADO EN CUALQUIER CLASE DE AMBIENTE, INCLUSO VERTIDO, VIBRADO Y CURADO. INCLUYENTO TODO TIPO DE HERRAMIENTAS Y MEDIOS AUXILIARES.					
Act0010	PK 41+427	1	14,930	3,000	0,100	4,479
						4,48
E0419.025	ud Boquilla marco < 3 m de altura BOQUILLA FORMADA POR 2 ALETAS PREFABRICADAS DE HORMIGÓN PARA MARCO DE ALTURA INFERIOR A 3 M I/JUNTAS, OBRAS DE TIERRA Y CIMENTACION SIN INCLUIR SOLERA ENTRE ALETAS. TOTALMENTE COLOCADA.					
Act0010	PK 41+427	2				2,000
						2,00
E0658.040	m³ Escollera > 500 Kg de peso ESCOLLERA DE PIEDRAS SUeltas, DE PESO MÍNIMO 500 KG EN PROTECCIÓN DE TALUDES O ENCAUZAMIENTO DE RIOS, COMPLETAMENTE TERMINADA.					
Act0010	PK 41+427	1	14,930	3,000	0,800	35,832
						35,83
E0422.011	m² Geotextil separa. drenaje TS-30 155 gr/m² GEOTEXTIL, TIPO TS/30 DE URALITA, PARA SEPARACIÓN DE CAPAS Y CON FUNCIÓN FILTRANTE, NO TEJIDO, FORMADO POR FILAMENTOS CONTINUOS DE POLIPROPILENO ESTABILIZADO A LOS					

**MEDICIONES**

**PROYECTOS TRAZADO ITINERARIO 5 -- U.E. 1**

CÓDIGO	RESUMEN	UDS	LONGITUD	ANCHURA	ALTURA	CANTIDAD
Act0010	RAYOS U.V., UNIDOS MECANICAMENTE POR UN PROCESO DE AGUJADO O AGUJETEADO CON RESISTENCIA A LA PERFORACIÓN CBR DE 1.700 N, SEGÚN NORMA EN ISO 12236 Y PESO 155 G/M2, SEGÚN NORMA EN 955. PK 41+427	2	14,930	2,600		77,636
						77,64
E0420.022	m De tubo circular de P.V.C. ranurado D=160 mm, colocado. DE TUBO CIRCULAR DE P.V.C. RANURADO D=160 MM, COLOCADO. PK 41+427	2	14,930			29,860
						29,86
<b>01.2.03.2.14 ODT EN PK 41+549</b>						
E0321.005	M3 EXCAVACIÓN CIMIENTOS EN CUALQUIER TERRENO EXCAVACIÓN PARA EMPLAZAMIENTO, CIMIENTOS, INCLUSO CARGA Y TRANSPORTE DE PRODUCTOS SOBREPANTES A VERTEDERO O LUGAR DE EMPLEO.					
Act0010	PK 41+549	1	17,370	2,300	1,200	47,941
Act0010	Zanja	1	5,000	5,000	0,500	12,500
						60,44
E0413.310	M TUBO Ø 100 cm HORMIGÓN ARMADO e/c i/ relleno TUBO D= 100 CM DE HORMIGÓN ARMADO I/RELLENO DE MATERIAL GRANULAR Y PARTE PROPORCIONAL DE JUNTAS TOTALMENTE COLOCADO.					
Act0010	PK 41+549	1	17,370			17,370
						17,37
PN031	ud Boquilla para tubo Ø 100 cm BOQUILLA PARA TUBO DE HORMIGÓN ARMADO DE DIAMETRO 100. COMPLETAMENTE TERMINADA, INCLUSO JUNTAS Y SOLERAS, RASTRILLOS, ETC.					
Act0010	PK 41+549	1				1,000
						1,00
PN032	ud Pozo de entrada a O.F. Ø 100 cm POZO DE ENTRADA A OF. DIAMETRO 100 CM, INCLUSO JUNTAS, ARMADO, SOLERAS, IMPOSTAS, ETC.					
Act0010	PK 41+549	1				1,000
						1,00
E0658.040	m³ Escollera > 500 Kg de peso ESCOLLERA DE PIEDRAS SUELTAS, DE PESO MÍNIMO 500 KG EN PROTECCIÓN DE TALUDES O ENCAUZAMIENTO DE RIOS, COMPLETAMENTE TERMINADA.					
Act0010	PK 41+549	1	17,370	2,000	0,800	27,792
						27,79
<b>01.2.03.2.34 ODT EN PK 41+646</b>						
E0321.005	M3 EXCAVACIÓN CIMIENTOS EN CUALQUIER TERRENO EXCAVACIÓN PARA EMPLAZAMIENTO, CIMIENTOS, INCLUSO CARGA Y TRANSPORTE DE PRODUCTOS SOBREPANTES A VERTEDERO O LUGAR DE EMPLEO.					
Act0010	PK 41+646	1	9,890	3,170	2,000	62,703
						62,70
E0413.326	m Tubo Ø 180 cm horm. arm. e/c i/ relleno TUBO D= 180 CM DE HORMIGÓN ARMADO, I/RELLENO DE MATERIAL GRANULAR Y PARTE PROPORCIONAL DE JUNTAS TOTALMENTE COLOCADO.					
Act0010	PK 41+646	1	9,890			9,890

E0416.034	ud Boquilla para tubo Ø 180 cm BOQUILLA PARA TUBO DE HORMIGÓN ARMADO DE DIAMETRO 180. COMPLETAMENTE TERMINADA, INCLUSO JUNTAS Y SOLERAS, RASTRILLOS, ETC.					9,89
Act0010	PK 41+646	1				1,000
						1,00
E0417.018	ud Pozo de entrada a O.F. Ø 180 cm POZO DE ENTRADA A OF. DIAMETRO 180 CM, INCLUSO JUNTAS, ARMADO, SOLERAS, IMPOSTAS, ETC.					
Act0010	PK 41+646	1				1,000
						1,00
<b>01.2.03.2.17 ODT EN PK 42+803</b>						
E0321.005	M3 EXCAVACIÓN CIMIENTOS EN CUALQUIER TERRENO EXCAVACIÓN PARA EMPLAZAMIENTO, CIMIENTOS, INCLUSO CARGA Y TRANSPORTE DE PRODUCTOS SOBREPANTES A VERTEDERO O LUGAR DE EMPLEO.					
Act0010	PK 42+803	1	8,800	2,450	1,400	30,184
						30,18
E0413.314	M TUBO Ø 120 cm HORMIGÓN ARMADO e/c i/ relleno TUBO D= 120 CM DE HORMIGÓN ARMADO I/RELLENO DE MATERIAL GRANULAR Y PARTE PROPORCIONAL DE JUNTAS TOTALMENTE COLOCADO.					
Act0010	PK 42+803	1	8,800			8,800
						8,80
E0416.026	UD BOQUILLA PARA TUBO Ø 120 cm BOQUILLA PARA TUBO DE HORMIGÓN ARMADO DE DIAMETRO 120. COMPLETAMENTE TERMINADA, INCLUSO JUNTAS Y SOLERAS, RASTRILLOS, ETC.					
Act0010	PK 42+803	1				1,000
						1,00
E0417.014	UD POZO ENTRADA A O.F. Ø 120 cm POZO DE ENTRADA A OF. DIAMETRO 120 CM, INCLUSO JUNTAS, ARMADO, SOLERAS, IMPOSTAS, ETC.					
Act0010	PK 42+803	1				1,000
						1,00
<b>01.2.03.2.18 ODT EN PK 43+239</b>						
E0321.005	M3 EXCAVACIÓN CIMIENTOS EN CUALQUIER TERRENO EXCAVACIÓN PARA EMPLAZAMIENTO, CIMIENTOS, INCLUSO CARGA Y TRANSPORTE DE PRODUCTOS SOBREPANTES A VERTEDERO O LUGAR DE EMPLEO.					
Act0010	PK 43+239	1	9,770	1,650	2,300	37,077
Act0010	Zanja	1	5,000	6,500	0,500	16,250
						53,33
E0413.310	M TUBO Ø 100 cm HORMIGÓN ARMADO e/c i/ relleno TUBO D= 100 CM DE HORMIGÓN ARMADO I/RELLENO DE MATERIAL GRANULAR Y PARTE PROPORCIONAL DE JUNTAS TOTALMENTE COLOCADO.					
Act0010	PK 43+239	1	9,770			9,770
						9,77
PN031	ud Boquilla para tubo Ø 100 cm BOQUILLA PARA TUBO DE HORMIGÓN ARMADO DE DIAMETRO 100. COMPLETAMENTE TERMINADA, INCLUSO JUNTAS Y SOLERAS,					

**MEDICIONES**

**PROYECTOS TRAZADO ITINERARIO 5 -- U.E. 1**

CÓDIGO	RESUMEN	UDS	LONGITUD	ANCHURA	ALTURA	CANTIDAD
Act0010	RASTRILLOS, ETC. PK 43+239	1				1,000
						1,00
<b>PN032</b>	<b>ud Pozo de entrada a O.F. Ø 100 cm</b> POZO DE ENTRADA A OF. DIAMETRO 100 CM, INCLUSO JUNTAS, ARMADO, SOLERAS, IMPOSTAS, ETC.					
Act0010	PK 43+239	1				1,000
						1,00
<b>01.2.03.2.19 ODT EN PK 43+346</b>						
<b>E0321.005</b>	<b>M3 EXCAVACIÓN CIMIENTOS EN CUALQUIER TERRENO</b> EXCAVACIÓN PARA EMPLAZAMIENTO, CIMIENTOS, INCLUSO CARGA Y TRANSPORTE DE PRODUCTOS SOBRANTES A VERTEDERO O LUGAR DE EMPLEO.					
Act0010	PK 43+346	1	8,840	1,200	2,500	26,520
						26,52
<b>E0413.310</b>	<b>M TUBO Ø 100 cm HORMIGÓN ARMADO e/c i/ relleno</b> TUBO D= 100 CM DE HORMIGÓN ARMADO I/RELLENO DE MATERIAL GRANULAR Y PARTE PROPORCIONAL DE JUNTAS TOTALMENTE COLOCADO.					
Act0010	PK 43+346	1	8,840			8,840
						8,84
<b>PN031</b>	<b>ud Boquilla para tubo Ø 100 cm</b> BOQUILLA PARA TUBO DE HORMIGÓN ARMADO DE DIAMETRO 100. COMPLETAMENTE TERMINADA, INCLUSO JUNTAS Y SOLERAS, RASTRILLOS, ETC.					
Act0010	PK 43+346	1	8,840			8,840
						8,84
<b>PN032</b>	<b>ud Pozo de entrada a O.F. Ø 100 cm</b> POZO DE ENTRADA A OF. DIAMETRO 100 CM, INCLUSO JUNTAS, ARMADO, SOLERAS, IMPOSTAS, ETC.					
Act0010	PK 43+346	1	8,840			8,840
						8,84
<b>01.2.03.2.20 ODT EN PK 43+518</b>						
<b>E0321.005</b>	<b>M3 EXCAVACIÓN CIMIENTOS EN CUALQUIER TERRENO</b> EXCAVACIÓN PARA EMPLAZAMIENTO, CIMIENTOS, INCLUSO CARGA Y TRANSPORTE DE PRODUCTOS SOBRANTES A VERTEDERO O LUGAR DE EMPLEO.					
Act0010	PK 43+518	1	8,830	2,350	1,200	24,901
						24,90
<b>E0413.310</b>	<b>M TUBO Ø 100 cm HORMIGÓN ARMADO e/c i/ relleno</b> TUBO D= 100 CM DE HORMIGÓN ARMADO I/RELLENO DE MATERIAL GRANULAR Y PARTE PROPORCIONAL DE JUNTAS TOTALMENTE COLOCADO.					
Act0010	PK 43+518	1	8,830			8,830
						8,83
<b>PN031</b>	<b>ud Boquilla para tubo Ø 100 cm</b> BOQUILLA PARA TUBO DE HORMIGÓN ARMADO DE DIAMETRO 100. COMPLETAMENTE TERMINADA, INCLUSO JUNTAS Y SOLERAS, RASTRILLOS, ETC.					
Act0010	PK 43+518	1				1,000
						1,00
<b>PN032</b>	<b>ud Pozo de entrada a O.F. Ø 100 cm</b>					

Act0010	POZO DE ENTRADA A OF. DIAMETRO 100 CM, INCLUSO JUNTAS, ARMADO, SOLERAS, IMPOSTAS, ETC. PK 43+518	1				1,000
						1,00
<b>E0658.040</b>	<b>m³ Escollera &gt; 500 Kg de peso</b> ESCOLLERA DE PIEDRAS SUeltas, DE PESO MÍNIMO 500 KG EN PROTECCIÓN DE TALUDES O ENCAUZAMIENTO DE RIOS, COMPLETAMENTE TERMINADA.					
Act0010	PK 43+518	1	8,830	2,000	0,800	14,128
						14,13
<b>01.2.03.2.36 ODT EN PK 44+577</b>						
<b>E0321.005</b>	<b>M3 EXCAVACIÓN CIMIENTOS EN CUALQUIER TERRENO</b> EXCAVACIÓN PARA EMPLAZAMIENTO, CIMIENTOS, INCLUSO CARGA Y TRANSPORTE DE PRODUCTOS SOBRANTES A VERTEDERO O LUGAR DE EMPLEO.					
Act0010	PK 44+577	1	12,470	2,350	1,400	41,026
						41,03
<b>E0413.310</b>	<b>M TUBO Ø 100 cm HORMIGÓN ARMADO e/c i/ relleno</b> TUBO D= 100 CM DE HORMIGÓN ARMADO I/RELLENO DE MATERIAL GRANULAR Y PARTE PROPORCIONAL DE JUNTAS TOTALMENTE COLOCADO.					
Act0010	PK 44+577	1	12,470			12,470
						12,47
<b>PN031</b>	<b>ud Boquilla para tubo Ø 100 cm</b> BOQUILLA PARA TUBO DE HORMIGÓN ARMADO DE DIAMETRO 100. COMPLETAMENTE TERMINADA, INCLUSO JUNTAS Y SOLERAS, RASTRILLOS, ETC.					
Act0010	PK 44+577	2				2,000
						2,00
<b>01.2.03.2.35 RELLENO EN CAÑOS</b>						
<b>HM RELLENO</b>	<b>HORMIGÓN DE RELLENO EN CAÑOS</b> HORMIGÓN HM-20 PARA RELLENO EN CAÑOS U OBRAS DE FÁBRICA, SUMINISTRADO DE CENTRAL, TOTALMENTE COLOCADO.					
Act0010	Diámetro 100 cm					
Act0010		1	12,50	1,00	0,20	2,50
Act0010		1	8,75	1,00	0,20	1,75
Act0010		1	9,00	1,00	0,20	1,80
Act0010		1	9,25	1,00	0,20	1,85
Act0010		1	9,00	1,00	0,20	1,80
Act0010		1	10,00	1,00	0,20	2,00
Act0010		1	11,00	1,00	0,20	2,20
Act0010		1	9,75	1,00	0,20	1,95
Act0010		1	9,00	1,00	0,20	1,80
Act0010		1	8,85	1,00	0,20	1,77
Act0010		1	9,00	1,00	0,20	1,80
Act0010		1	12,50	1,00	0,20	2,50
Act0010	Diámetro 120 cm					
Act0010		1	9,00	1,50	0,20	2,70
Act0010		1	10,50	1,50	0,20	3,15
Act0010		1	9,00	1,50	0,20	2,70
Act0010		1	9,00	1,50	0,20	2,70
Act0010	Diámetro 150 cm					
Act0010		1	18,75	2,00	0,20	7,50
Act0010		1	13,25	2,00	0,20	5,30
Act0010		1	9,00	2,00	0,20	3,60
Act0010	Diámetro 180					
Act0010		1	9,00	2,00	0,20	3,60
Act0010		1	9,75	2,00	0,20	3,90
						58,87

**MEDICIONES**

PROYECTOS TRAZADO ITINERARIO 5 -- U.E. 1

CÓDIGO RESUMEN UDS LONGITUD ANCHURA ALTURA CANTIDAD

**1-C3 ESTRUCTURAS, MEDIDAS DE CONTENCIÓN Y TRATAMIENTOS GEOTÉCNICOS**

**1-C3-1 MUROS DE P.K. 35+960 A 41+580 Y LOSAS VOLADAS**

**E0321.004** m³ Excavación zanjas .cq.terreno

EXCAVACIÓN EN ZANJA EN CUALQUIER CLASE DE TERRENO, INCLUSO CARGA Y TRANSPORTE DE PRODUCTOS A VERTEDERO O LUGAR DE EMPLEO.

Act0010	Macizos de contrapeso					
Act0010	Carcavilla 1					
Act0010	Zona 1	1	11,000	1,500	1,000	16,500
Act0010	Zona 2	1	19,000	2,300	2,000	87,400
Act0010	Zona 3	1	32,000	1,200	1,000	38,400
Act0010	Gallego	1	41,000	1,500	1,200	73,800
Act0010	Brazo					
Act0010	Carcavilla 1	1	42,000	5,000	0,450	94,500
Act0010		1	20,000	4,000	0,450	36,000
Act0010	Gallego	1	41,000	4,000	0,450	73,800
Act0010	Zuncho					
Act0010	Carcavilla 1	1	42,000	0,400	0,400	6,720
Act0010		1	20,000	0,400	0,400	3,200
Act0010	Gallego	1	41,000	0,400	0,400	6,560
Act0010						

436,88

**E0680.020** m² Encofrado plano visto losas tablero

DE ENCOFRADO Y DESENCOFRADO PLANO EN LOSAS DE TABLEROS CON ACABADO VISTO, MEDIANTE TABLAS DE MADERA DE PRIMERA CALIDAD MACHIHEMBRADA Y CEPILLADA, INCLUYENDO SOPANDAS, APUNTALAMIENTOS Y TABLAS, COLOCADO A CUALQUIER ALTURA.

Act0010	Vuelo	1	30,000	3,250		97,500
Act0010		1	20,000	1,250		25,000
Act0010		1	41,000	1,250		51,250
Act0010	CAnto	1	30,000	0,300		9,000
Act0010		1	20,000	0,300		6,000
Act0010		1	41,000	0,300		12,300

201,05

**C03B110** m³ Hormigón HA-30

M3. HORMIGÓN TIPO HA-30/P/20/IIA EN ALZADOS, ELEMENTOS VERTICALES Y LOSAS, DE CUALQUIER CONSISTENCIA, TAMAÑO DEL ÁRIDO Y COLOCADO EN CUALQUIER CLASE DE AMBIENTE, INCLUSO VERTIDO, VIBRADO, CURADO. INCLUYENDO TODO TIPO DE HERRAMIENTAS Y MEDIOS AUXILIARES.

Act0010	Macizos de contrapeso					
Act0010	Carcavilla 1					
Act0010	Zona 1	1	11,00	1,50	1,00	16,50
Act0010	Zona 2	1	19,00	2,30	2,00	87,40
Act0010	Zona 3	1	32,00	1,20	1,00	38,40
Act0010	Gallego	1	41,00	1,50	1,20	73,80
Act0010	Brazo					
Act0010	Carcavilla 1	1	11,00	3,00	0,35	11,55
Act0010		1	19,00	1,40	0,35	9,31
Act0010		1	32,00	4,30	0,35	48,16
Act0010		1	11,00	2,70	0,30	8,91
Act0010		1	19,00	3,50	0,30	19,95
Act0010		1	32,00	1,70	0,30	16,32
Act0010	Gallego	1	41,00	4,20	0,40	68,88
Act0010		1	41,00	1,25	0,23	11,79
Act0010	Zuncho					
Act0010	Carcavilla 1	1	62,00	0,40	0,40	9,92
Act0010	Gallego	1	41,00	0,40	0,40	6,56
Act0010	Zunchos extremos	4	7,20	0,40	0,50	5,76

433,21

**E0600.002** kg Acero B 500 S para armar

ACERO PARA ARMAR TIPO B 500 S EN BARRAS CORRUGADAS, TOTALMENTE COLOCADO INCLUSO PARTE PORPORCIONAL DE SOLAPES, RECORTES, CALZOS Y SEPARADORES Y P.P. DE

**SEÑALISTAS**

Act0010	Macizos					
Act0010	Carcavilla	29	20,000	1,578		915,240
Act0010		17	12,000	1,578		321,912
Act0010		15	32,000	1,578		757,440
Act0010	Gallego	18	41,000	1,578		1.164,564
Act0010	Estribos					
Act0010	Carcavilla	150	7,600	1,578		1.798,920
Act0010		160	5,400	1,578		1.363,392
Act0010	Gallego	205	5,400	1,578		1.746,846
Act0010	Zuncho					
Act0010	Carcavilla	8	32,000	1,578		403,968
Act0010		8	30,000	1,578		378,720
Act0010	Gallego	8	41,000	1,578		517,584
Act0010	Estribos					
Act0010	Carcavilla	150	1,600	0,617		148,080
Act0010		160	1,600	0,617		157,952
Act0010	Gallego	205	1,600	0,617		202,376
Act0010	En brazo y vuelo					
Act0010	Carcavilla	294	7,000	2,470		5.083,260
Act0010		294	7,000	1,578		3.247,524
Act0010		120	7,000	3,850		3.234,000
Act0010		120	7,000	1,578		1.325,520
Act0010		30	62,000	1,578		2.935,080
Act0010		30	62,000	1,578		2.935,080
Act0010	Gallego	252	7,000	2,466		4.350,024
Act0010		252	7,000	1,578		2.783,592
Act0010		30	41,000	1,578		1.940,940
Act0010		30	41,000	1,578		1.940,940
Act0010	Zunchos juntas	32	7,000	1,578		353,472
Act0010		140	2,000	0,400		112,000
Act0010	5% solapes	0,05	40.118,426			2.005,921

42.124,35

**PN050** m Micropilote 25 tn capacidad portante

MICROPILOTE PARA 25 TN DE CAPACIDAD PORTANTE, INCLUSO EMPLAZAMIENTO DE LA MAQUINARIA, ARMADURA METÁLICA, INYECCIÓN DE MORTERO DE CEMENTO, SOLDADURA DE BARRAS EN CABEZA PARA UNIÓN CON EL ZUNCHO DE CORONACIÓN O ENCEPADO, EJECUCIÓN Y MEDIOS AUXILIARES, TOTALMENTE TERMINADO

Act0010	Carcavilla 1					
Act0010	Zona 1	9	13,500			121,500
Act0010	Zona 2	23	13,500			310,500
Act0010	Zona 3	25	13,500			337,500
Act0010	Gallego	35	13,500			472,500

1.242,00

**E0610.401** m² Prelosa de hormigón armado

PRELOSA DE HORMIGÓN ARMADO

Act0010	Carcavilla 1					
Act0010	Zona 1	1	11,000	5,500		60,500
Act0010	Zona 2	1	19,000	4,700		89,300
Act0010	Zona 3	1	32,000	5,800		185,600
Act0010	Gallego	1	41,000	6,000		246,000

581,40

**E0301.006** m² Demolición de pav. mezcla bituminosa (superficie)

DEMOLICIÓN DE PAVIMENTO DE MEZCLA BITUMINOSA DE HASTA 25 CM. DE ESPESOR, POR MEDIOS MECÁNICOS INCLUSO CARGA Y TRANSPORTE DE PRODUCTOS A VERTEDERO.

Act0010	Gallego	1	45,000	6,000		270,000
Act0010	Carcavilla	1	65,000	6,000		390,000

660,00

**E0321.005** M3 EXCAVACIÓN CIMIENTOS EN CUALQUIER TERRENO

EXCAVACIÓN PARA EMPLAZAMIENTO, CIMIENTOS, INCLUSO CARGA Y TRANSPORTE DE PRODUCTOS SOBREPANTES A VERTEDERO O LUGAR DE EMPLEO.



**MEDICIONES**

**PROYECTOS TRAZADO ITINERARIO 5 -- U.E. 1**

CÓDIGO	RESUMEN	UDS	LONGITUD	ANCHURA	ALTURA	CANTIDAD
Act0010	Gállego	1	45,000	6,000	0,250	67,500
Act0010	Carcavilla	1	65,000	6,000	0,250	97,500
						165,00
<b>E0690.004</b>	<b>m² Impermeab. brea epoxy tablero de puente IMPERMEABILIZACIÓN DE TABLERO DE PUENTE A BASE DE DOS MANOS DE RESINA EPOXY RECPO-75 E, INCLUSO ESPOLVOREO CON ÁRIDO SILICEO.</b>					
Act0010	Gállego	1	45,000	7,000		315,000
Act0010	Carcavilla	1	65,000	7,000		455,000
						770,00
<b>E0694.030</b>	<b>m Junta de dilatación 100 mm DE JUNTA DE DILATACIÓN DE HASTA 100 MM DE RECORRIDO.</b>					
Act0010	Gállego	2		7,000		14,000
Act0010	Carcavilla	2		7,000		14,000
						28,00
<b>617.0010</b>	<b>ML PRETIL CLASE CONTENCIÓN ALTA, H2, W5 O INFERIOR, D=0,90 m O INFERIOR, ÍNDICE SEVERIDAD B PRETIL CON NIVEL DE CONTENCIÓN H2, ANCHURA DE TRABAJO W5 O INFERIOR, DEFLEXIÓN DINÁMICA 0,90 M O INFERIOR, ÍNDICE DE SEVERIDAD B I/ ANCLAJES Y TODOS LOS MATERIALES Y OPERACIONES NECESARIOS PARA LA CORRECTA EJECUCIÓN DE LA UNIDAD DE OBRA. NOTA: SE MEDIRÁ EL TERMINAL O LA TRANSICIÓN COMO LONGITUD DE PRETIL</b>					
Act0010	Gállego	1	45,00			45,00
Act0010	Carcavilla	1	60,00			60,00
						105,00
<b>1-C3-2</b>	<b>PUENTE METÁLICO EMBALSE LA PEÑA</b>					
<b>1-C2-2-PUENTE</b>	<b>UD Puente metálico según presupuesto incluido en anejo</b>					
Act0010		1				1,00
						1,00
<b>1-C3-3</b>	<b>PUENTE CARCAVILLA P.K. 42+380</b>					
<b>1-C3-3A</b>	<b>ESTRIBOS</b>					
<b>E0321.005</b>	<b>M3 EXCAVACIÓN CIMIENTOS EN CUALQUIER TERRENO EXCAVACIÓN PARA EMPLAZAMIENTO, CIMIENTOS, INCLUSO CARGA Y TRANSPORTE DE PRODUCTOS SOBREPANTES A VERTEDERO O LUGAR DE EMPLEO.</b>					
Act0010	E1	1	13,000	8,750	1,600	182,000
Act0010	Losa de transición	1	8,400	5,000	0,400	16,800
Act0010	E2	1	13,000	9,500	1,600	197,600
Act0010	Losa de transición	1	8,200	5,000	0,400	16,400
						412,80
<b>E0332.002</b>	<b>m³ Relleno zanjas mat. excavación RELLENO LOCALIZADO CON MATERIAL SELECCIONADO INCLUSO EXTENSIÓN Y COMPACTACIÓN.</b>					
Act0010	E1	1	13,000	8,750	1,600	182,000
Act0010		-1	13,000	8,750	0,100	-11,375
Act0010		-1	11,000	6,750	1,500	-111,375
Act0010	E2	1	13,000	9,500	1,600	197,600
Act0010		-1	13,000	9,500	0,100	-12,350
Act0010		-1	11,000	7,500	1,500	-123,750
						120,75
<b>E0423.110</b>	<b>m Tubo dren P.V.C. D=100 mm TUBO DREN DE P.V.C. D= 100 MM, COLOCADO.</b>					
Act0010	E1	1	18,000			18,000
Act0010	E2	1	8,000			8,000
						26,00

<b>E0422.100</b>	<b>m² Forro drenante poliamida DE FORRO DRENANTE DE POLIAMIDA ENMARAÑADA ENTRE CAPAS DE GEOTEXTIL NO TEJIDO, PARA DRENAJE VERTICAL DE TRASDÓS DE ESTRIBOS Y OBRAS DE FÁBRICA.</b>					
Act0010		1	494,597		494,597	
						494,60
<b>E0600.002</b>	<b>kg Acero B 500 S para armar ACERO PARA ARMAR TIPO B 500 S EN BARRAS CORRUGADAS, TOTALMENTE COLOCADO INCLUSO PARTE PORPORCIONAL DE SOLAPES, RECORTES, CALZOS Y SEPARADORES Y P.P. DE SEÑALISTAS</b>					
Act0010	E1					
Act0010	S/despiece	1	18.300,400		18.300,400	
Act0010	+15% cargadero	1	2.745,060		2.745,060	
Act0010	losa de transición	43	5,000	2,470	531,050	
Act0010		26	8,400	0,620	135,408	
Act0010		43	5,000	0,620	133,300	
Act0010		26	8,400	0,620	135,408	
Act0010	E2					
Act0010	S/despiece	1	23.922,770		23.922,770	
Act0010	+15% cargadero	1	3.588,420		3.588,420	
Act0010	losa de transición	42	5,000	2,470	518,700	
Act0010		26	8,200	0,620	132,184	
Act0010		42	5,000	0,620	130,200	
Act0010		26	8,200	0,620	132,184	
						50.405,08
<b>E0610.004</b>	<b>m³ HM-20 EN SOLERAS HORMIGÓN EN MASA TIPO HM-20 QC COLOCADO EN SOLERAS, DE CUALQUIER CONSISTENCIA, TAMAÑO DEL ARIDO Y COLOCADO EN AMBIENTE CON PRESENCIA DE SULFATOS, INCLUSO VERTIDO, VIBRADO Y CURADO. INCLUYENTO TODO TIPO DE HERRAMIENTAS Y MEDIOS AUXILIARES.</b>					
Act0010	E1	1	13,000	8,750	0,100	11,375
Act0010	Losa de transición	1	8,400	5,000	0,100	4,200
Act0010	E2	1	13,000	9,500	0,100	12,350
Act0010	Losa de transición	1	8,200	5,000	0,100	4,100
						32,03
<b>C03B080</b>	<b>m³ Hormigón HA-25 cimientos M3. HORMIGÓN TIPO HA-25/P/40IIA EN CIMIENTOS, DE CUALQUIER CONSISTENCIA, TAMAÑO DEL ÁRIDO Y COLOCADO EN CUALQUIER CLASE DE AMBIENTE, INCLUSO VERTIDO, VIBRADO, CURADO. INCLUYENTO TODO TIPO DE HERRAMIENTAS Y MEDIOS AUXILIARES.</b>					
Act0010	E1	1	11,00	6,75	1,50	111,38
Act0010	Losa de transición	1	8,40	5,00	0,30	12,60
Act0010	E2	1	11,00	7,50	1,50	123,75
Act0010	Losa de transición	1	8,20	5,00	0,30	12,30
						260,03
<b>C03B110</b>	<b>m³ Hormigón HA-30 M3. HORMIGÓN TIPO HA-30/P/20/IIA EN ALZADOS, ELEMENTOS VERTICALES Y LOSAS, DE CUALQUIER CONSISTENCIA, TAMAÑO DEL ÁRIDO Y COLOCADO EN CUALQUIER CLASE DE AMBIENTE, INCLUSO VERTIDO, VIBRADO, CURADO. INCLUYENTO TODO TIPO DE HERRAMIENTAS Y MEDIOS AUXILIARES.</b>					
Act0010	E1	1	8,40	9,85		82,74
Act0010		1	5,40	10,10		54,54
Act0010		1	5,40	9,59		51,79
Act0010		1	8,40	2,00		16,80
Act0010		2	4,45	2,00		17,80
Act0010		2	1,60	0,93		2,98
Act0010	E2	1	8,00	10,93		87,44

**MEDICIONES**

**PROYECTOS TRAZADO ITINERARIO 5 -- U.E. 1**

CÓDIGO	RESUMEN	UDS	LONGITUD	ANCHURA	ALTURA	CANTIDAD							
Act0010		1	5,90	11,28		66,55	Act0010		48	9,630	0,890	411,394	
Act0010		1	5,90	10,58		62,42	Act0010		108	9,630	0,620	644,825	
Act0010		1	8,20	1,99		16,32							
Act0010		2	4,95	1,99		19,70						10.324,25	
Act0010		2	4,10	1,77		14,51							
						493,59	<b>C03B110</b>	<b>m³ Hormigón HA-30</b>					
<b>E0680.010</b>	<b>m² ENCOFRADO DE CUALQUIER SUPERFICIE A CARA OCULTA</b>							<b>M3. HORMIGÓN TIPO HA-30/P/20/IIA EN ALZADOS, ELEMENTOS VERTICALES Y LOSAS, DE CUALQUIER CONSISTENCIA, TAMAÑO DEL ÁRIDO Y COLOCADO EN CUALQUIER CLASE DE AMBIENTE, INCLUSO VERTIDO, VIBRADO, CURADO. INCLUYENDO TODO TIPO DE HERRAMIENTAS Y MEDIOS AUXILIARES.</b>					
	ENCOFRADO DE CUALQUIER SUPERFICIE A CARA VISTA U OCULTA INCLUSO SUMINISTRO, COLOCACIÓN Y DESENCOFRADO, P.P. DE MOLDURAS, SELLADO DE JUNTAS, LIMPIEZA Y HUMECTACIÓN ANTES DE HORMIGONADO INCLUYENDO MEDIOS AUXILIARES NECESARIOS.						Act0010		1	30,02	9,63	0,25	72,27
Act0010	E1	2	6,750	1,500		20,250	<b>E0695.001</b>	<b>ud Prueba de carga</b>					72,27
Act0010		2	10,000	1,500		30,000		<b>PRUEBA DE CARGA</b>					
Act0010		1	8,400	11,850		99,540	Act0010		1				1,000
Act0010		1	10,100	4,150		41,915							1,00
Act0010		1	9,590	4,150		39,799	<b>E0680.020</b>	<b>m² Encofrado plano visto losas tablero</b>					
Act0010	E2	2	11,000	1,500		33,000		<b>DE ENCOFRADO Y DESENCOFRADO PLANO EN LOSAS DE TABLEROS CON ACABADO VISTO, MEDIANTE TABLAS DE MADERA DE PRIMERA CALIDAD MACHICHEMBRADA Y CEPILLADA, INCLUYENDO SOPANDAS, APUNTALAMIENTOS Y TABLAS, COLOCADO A CUALQUIER ALTURA.</b>					
Act0010		2	7,500	1,500		22,500	Act0010		2	30,020	0,250		15,010
Act0010		1	8,200	12,920		105,944	Act0010		2	9,630	0,250		4,815
Act0010		1	11,280	4,650		52,452							19,83
Act0010		1	10,580	4,650		49,197	<b>E0680.204</b>	<b>m² Encofrado perdido de losas pref.e=6cm</b>					
						494,60		<b>DE ENCOFRADO PERDIDO FORMADO POR LOSAS PREFABRICADAS DE HORMIGÓN DE 6 CM. DE ESPESOR.</b>					
<b>E0680.011</b>	<b>m² Encofrado plano visto</b>						Act0010		1	30,020	9,630		289,093
	ENCOFRADO PLANO EN PARAMENTOS VISTOS INCLUSO SUMINISTRO, COLOCACIÓN Y DESENCOFRADO.						Act0010						289,09
Act0010	E1	1	10,100	4,150		41,915	<b>E0690.004</b>	<b>m² Impermeab. brea epoxy tablero de puente</b>					
Act0010		1	9,590	4,150		39,799		<b>IMPERMEABILIZACIÓN DE TABLERO DE PUENTE A BASE DE DOS MANOS DE RESINA EPOXY RECPO-75 E, INCLUSO ESPOLVOREO CON ÁRIDO SILICEO.</b>					
Act0010		1	10,000	9,850		98,500	Act0010		1	30,020	9,630		289,093
Act0010		1	10,000	2,000		20,000	<b>E0692.002</b>	<b>dm³ Neopreno zunchado</b>					
Act0010		4	4,450	2,000		35,600		<b>APOYO ELASTOMÉRICO DE NEOPRENO ZUNCHADO</b>					
Act0010		4	1,600	0,930		5,952	Act0010		4	3,500	5,000	0,690	48,300
Act0010	E2	1	10,000	10,930		109,300	<b>E0694.030</b>	<b>m Junta de dilatación 100 mm</b>					
Act0010		1	11,280	5,900		66,552		<b>DE JUNTA DE DILATACIÓN DE HASTA 100 MM DE RECORRIDO.</b>					
Act0010		1	10,580	5,900		62,422	Act0010		2	30,020			60,040
Act0010		1	10,000	2,000		20,000							60,04
Act0010		4	4,950	2,000		39,600	<b>PN042</b>	<b>m Viga artesana de 1,5 m de canto</b>					
Act0010		4	4,100	1,770		29,028		<b>VIGA ARTESA DE HASTA 33 M DE LONGITUD Y 1,5 M DE CANTO, INCLUSO TRANSPORTE Y COLOCACIÓN.</b>					
						568,67	Act0010		1	30,020	9,630		289,093
<b>E0690.010</b>	<b>m² Impermeabilización asfál. trasdós muros</b>						<b>E0692.002</b>	<b>dm³ Neopreno zunchado</b>					
	PINTURA IMPERMEABILIZANTE ASFÁLTICA EN TRASDOS DE MUROS.							<b>APOYO ELASTOMÉRICO DE NEOPRENO ZUNCHADO</b>					
Act0010		1	494,597			494,597	Act0010		4	3,500	5,000	0,690	48,300
						494,60	<b>E0694.030</b>	<b>m Junta de dilatación 100 mm</b>					
								<b>DE JUNTA DE DILATACIÓN DE HASTA 100 MM DE RECORRIDO.</b>					
<b>1-C3-3B</b>	<b>TABLERO</b>						Act0010		2	30,023			30,023
<b>E0301.005</b>	<b>m³ Demolición de obras de fábrica</b>						Act0010		1	30,013			30,013
	DE DEMOLICIÓN DE OBRAS DE FÁBRICA, INCLUSO CARGA Y TRANSPORTE DE LOS PRODUCTOS RESULTANTES A VERTEDERO.												60,04
Act0010	Aletas	4	12,000	11,000	1,500	792,000	<b>617.0010</b>	<b>ML PRETIL CLASE CONTENCIÓN ALTA, H2, W5 O INFERIOR, D=0,90 m O INFERIOR, ÍNDICE SEVERIDAD B</b>					
Act0010	Frontal	2	20,000	11,000	1,500	660,000		<b>PRETIL CON NIVEL DE CONTENCIÓN H2, ANCHURA DE TRABAJO W5 O INFERIOR, DEFLEXIÓN DINÁMICA 0,90 M O INFERIOR, ÍNDICE DE SEVERIDAD B I/ ANCLAJES Y TODOS LOS MATERIALES Y OPERACIONES NECESARIOS PARA LA CORRECTA EJECUCIÓN DE LA</b>					
						1.452,00							
<b>E0411.020</b>	<b>ud Sumidero en tablero</b>												
	DE SUMIDERO PARA DESAGÜE EN TABLERO, TOTALMENTE TERMINADO.						Act0010		4				4,000
Act0010		4				4,000							4,00
<b>E0600.002</b>	<b>kg Acero B 500 S para armar</b>												
	ACERO PARA ARMAR TIPO B 500 S EN BARRAS CORRUGADAS, TOTALMENTE COLOCADO INCLUSO PARTE PORPORCIONAL DE SOLAPES, RECORTES, CALZOS Y SEPARADORES Y P.P. DE SEÑALISTAS						Act0010		2	30,020	9,000	15,800	8.537,688
Act0010	Diámetro 16 c/20	2	30,020	9,000	15,800	8.537,688	Act0010		48	9,630	1,580		730,339
Act0010	Cortante	48	9,630	1,580		730,339							

**MEDICIONES**

PROYECTOS TRAZADO ITINERARIO 5 -- U.E. 1

CÓDIGO	RESUMEN	UDS	LONGITUD	ANCHURA	ALTURA	CANTIDAD
	UNIDAD DE OBRA.					
	NOTA: SE MEDIRÁ EL TERMINAL O LA TRANSICIÓN COMO LONGITUD DE PRETIL					
Act0010		2	30,02			60,04
						60,04
<b>1-C3-4</b>	<b>PUENTE CARCAVILLA P.K. 42+620</b>					
<b>1-C3-4A</b>	<b>ESTRIBOS</b>					
<b>E0321.005</b>	<b>M3 EXCAVACIÓN CIMIENTOS EN CUALQUIER TERRENO EXCAVACIÓN PARA EMPLAZAMIENTO, CIMIENTOS, INCLUSO CARGA Y TRANSPORTE DE PRODUCTOS SOBREPANTES A VERTEDERO O LUGAR DE EMPLEO.</b>					
Act0010	E1	1	6,700	4,500	1,350	40,703
Act0010	E2	1	6,700	4,500	1,350	40,703
						81,41
<b>E0332.002</b>	<b>m³ Relleno zanjas mat. excavación RELLENO LOCALIZADO CON MATERIAL SELECCIONADO INCLUSO EXTENSIÓN Y COMPACTACIÓN.</b>					
Act0010	E1	1	6,700	45,000	1,350	407,025
Act0010		-1	6,700	4,500	0,100	-3,015
Act0010		-1	5,700	2,500	1,250	-17,813
Act0010	E2	1	6,700	45,000	1,350	407,025
Act0010		-1	6,700	4,500	0,100	-3,015
Act0010		-1	5,700	2,500	1,250	-17,813
						772,39
<b>E0423.110</b>	<b>m Tubo dren P.V.C. D=100 mm TUBO DREN DE P.V.C. D=100 MM, COLOCADO.</b>					
Act0010	E1	1	7,000			7,000
Act0010	E2	1	7,000			7,000
						14,00
<b>E0422.100</b>	<b>m² Forro drenante poliamida DE FORRO DRENANTE DE POLIAMIDA ENMARAÑADA ENTRE CAPAS DE GEOTEXTIL NO TEJIDO, PARA DRENAJE VERTICAL DE TRASDÓS DE ESTRIBOS Y OBRAS DE FÁBRICA.</b>					
Act0010		1	76,480			76,480
						76,48
<b>E0600.002</b>	<b>kg Acero B 500 S para armar ACERO PARA ARMAR TIPO B 500 S EN BARRAS CORRUGADAS, TOTALMENTE COLOCADO INCLUSO PARTE PORPORCIONAL DE SOLAPES, RECORTES, CALZOS Y SEPARADORES Y P.P. DE SEÑALISTAS</b>					
Act0010	E1					
Act0010	S/despiece	1	1.087,630			1.087,630
Act0010	+15% cargadero	1	163,140			163,140
Act0010	E2					
Act0010	S/despiece	1	1.131,320			1.131,320
Act0010	+15% cargadero	1	169,700			169,700
						2.551,79
<b>E0610.004</b>	<b>m³ HM-20 EN SOLERAS HORMIGÓN EN MASA TIPO HM-20 QC COLOCADO EN SOLERAS, DE CUALQUIER CONSISTENCIA, TAMAÑO DEL ARIDO Y COLOCADO EN AMBIENTE CON PRESENCIA DE SULFATOS, INCLUSO VERTIDO, VIBRADO Y CURADO. INCLUYENDO TODO TIPO DE HERRAMIENTAS Y MEDIOS AUXILIARES.</b>					
Act0010	E1	1	6,700	4,500	0,100	3,015
Act0010	E2	1	6,700	4,500	0,100	3,015
						6,03
<b>C03B080</b>	<b>m³ Hormigón HA-25 cimientos</b>					

	M3. HORMIGÓN TIPO HA-25/P/40IIA EN CIMIENTOS, DE CUALQUIER CONSISTENCIA, TAMAÑO DEL ÁRIDO Y COLOCADO EN CUALQUIER CLASE DE AMBIENTE, INCLUSO VERTIDO, VIBRADO, CURADO. INCLUYENDO TODO TIPO DE HERRAMIENTAS Y MEDIOS AUXILIARES.					
Act0010	E1	1	5,30	2,40	0,30	3,82
Act0010		1	1,10	2,40	0,40	1,06
Act0010		1	2,50	1,24	0,40	1,24
Act0010	E2	1	5,30	2,40	0,30	3,82
Act0010		1	1,10	2,40	0,40	1,06
Act0010		1	2,50	1,24	0,40	1,24
						12,24
<b>E0680.010</b>	<b>m² ENCOFRADO DE CUALQUIER SUPERFICIE A CARA OCULTA ENCOFRADO DE CUALQUIER SUPERFICIE A CARA VISTA U OCULTA INCLUSO SUMINISTRO, COLOCACIÓN Y DESENCOFRADO, P.P. DE MOLDURAS, SELLADO DE JUNTAS, LIMPIEZA Y HUMECTACIÓN ANTES DE HORMIGONADO INCLUYENDO MEDIOS AUXILIARES NECESARIOS.</b>					
Act0010	E1	2	5,700	1,250		14,250
Act0010		2	2,500	1,250		6,250
Act0010		1	5,300	2,400		12,720
Act0010		1	0,800	2,400		1,920
Act0010		1	2,500	1,240		3,100
Act0010	E2	2	5,700	1,250		14,250
Act0010		2	2,500	1,250		6,250
Act0010		1	5,300	2,400		12,720
Act0010		1	0,800	2,400		1,920
Act0010		1	2,500	1,240		3,100
						76,48
<b>E0680.011</b>	<b>m² Encofrado plano visto ENCOFRADO PLANO EN PARAMENTOS VISTOS INCLUSO SUMINISTRO, COLOCACIÓN Y DESENCOFRADO.</b>					
Act0010	E1	1	5,700	2,400		13,680
Act0010		1	1,100	2,400		2,640
Act0010		1	2,500	1,240		3,100
Act0010	E2	1	5,700	2,400		13,680
Act0010		1	1,100	2,400		2,640
Act0010		1	2,500	1,240		3,100
						38,84
<b>E0690.010</b>	<b>m² Impermeabilización asfál. trasdós muros PINTURA IMPERMEABILIZANTE ASFÁLTICA EN TRASDOS DE MUROS.</b>					
Act0010		1	76,480			76,480
						76,48
<b>1-C3-4B</b>	<b>TABLERO</b>					
<b>E0411.020</b>	<b>ud Sumidero en tablero DE SUMIDERO PARA DESAGÜE EN TABLERO, TOTALMENTE TERMINADO.</b>					
Act0010		2				2,000
						2,00
<b>E0600.002</b>	<b>kg Acero B 500 S para armar ACERO PARA ARMAR TIPO B 500 S EN BARRAS CORRUGADAS, TOTALMENTE COLOCADO INCLUSO PARTE PORPORCIONAL DE SOLAPES, RECORTES, CALZOS Y SEPARADORES Y P.P. DE SEÑALISTAS</b>					
Act0010	Reparto losa	29	32,000	0,890		825,920
Act0010		29	32,000	0,620		575,360
Act0010		160	5,700	1,580		1.440,960
Act0010		160	5,700	1,580		1.440,960
Act0010	Zuncho en apoyos	76	2,000	0,620		94,240
Act0010		20	5,700	2,470		281,580
Act0010	Cortante	136	5,700	0,890		689,928
Act0010		210	5,700	0,620		742,140

**MEDICIONES**

**PROYECTOS TRAZADO ITINERARIO 5 -- U.E. 1**

CÓDIGO	RESUMEN	UDS	LONGITUD	ANCHURA	ALTURA	CANTIDAD
						6.091,09
<b>C03B110</b>	<b>m³ Hormigón HA-30</b> M3. HORMIGÓN TIPO HA-30/P/20/IIA EN ALZADOS, ELEMENTOS VERTICALES Y LOSAS, DE CUALQUIER CONSISTENCIA, TAMAÑO DEL ÁRIDO Y COLOCADO EN CUALQUIER CLASE DE AMBIENTE, INCLUSO VERTIDO, VIBRADO, CURADO. INCLUYENTO TODO TIPO DE HERRAMIENTAS Y MEDIOS AUXILIARES.					
Act0010		1	30,02	5,70	0,25	42,78
<b>E0695.001</b>	<b>ud Prueba de carga</b> PRUEBA DE CARGA					
Act0010		1				1,00
<b>E0680.020</b>	<b>m² Encofrado plano visto losas tablero</b> DE ENCOFRADO Y DESENCOFRADO PLANO EN LOSAS DE TABLEROS CON ACABADO VISTO, MEDIANTE TABLAS DE MADERA DE PRIMERA CALIDAD MACHIHEMBRADA Y CEPILLADA, INCLUYENDO SOPANDAS, APUNTALAMIENTOS Y TABLAS, COLOCADO A CUALQUIER ALTURA.					
Act0010		2	32,000	0,250		16,000
Act0010		2	5,700	0,250		2,850
<b>E0680.204</b>	<b>m² Encofrado perdido de losas pref.e=6cm</b> DE ENCOFRADO PERDIDO FORMADO POR LOSAS PREFABRICADAS DE HORMIGÓN DE 6 CM. DE ESPESOR.					
Act0010		1	32,000	5,700		182,400
<b>E0690.004</b>	<b>m² Impermeab. brea epoxy tablero de puente</b> IMPERMEABILIZACIÓN DE TABLERO DE PUENTE A BASE DE DOS MANOS DE RESINA EPOXY RECPO-75 E, INCLUSO ESPOLVOREO CON ÁRIDO SILICEO.					
Act0010		4	30,000	4,000	0,630	302,400
<b>E0692.002</b>	<b>dm³ Neopreno zunchado</b> APOYO ELASTOMÉRICO DE NEOPRENO ZUNCHADO					
Act0010		4	30,000			120,000
<b>E0694.030</b>	<b>m Junta de dilatación 100 mm</b> DE JUNTA DE DILATACIÓN DE HASTA 100 MM DE RECORRIDO.					
Act0010		2	5,700			11,400
<b>PN044</b>	<b>m Viga doble T de 1,6 m de canto</b> VIGA DOBLE T DE HASTA 33 M DE LONGITUD Y 1,6 M DE CANTO, INCLUSO TRANSPORTE Y COLOCACIÓN.					
Act0010		3	32,000			96,000
<b>617.0010</b>	<b>ML PRETIL CLASE CONTENCIÓN ALTA, H2, W5 O INFERIOR, D=0,90 m O INFERIOR, ÍNDICE SEVERIDAD B</b> PRETIL CON NIVEL DE CONTENCIÓN H2, ANCHURA DE TRABAJO W5 O INFERIOR, DEFLEXIÓN DINÁMICA 0,90 M O INFERIOR, ÍNDICE DE SEVERIDAD B I/ ANCLAJES Y TODOS LOS MATERIALES Y OPERACIONES NECESARIOS PARA LA CORRECTA EJECUCIÓN DE LA UNIDAD DE OBRA. NOTA: SE MEDIRÁ EL TERMINAL O LA TRANSICIÓN COMO					

Act0010	LONGITUD DE PRETIL	1	32,00			32,00
						32,00
<b>1-C3-5</b>	<b>AMPLIACIÓN TÚNEL LA PEÑA</b>					
<b>PN053</b>	<b>m³ Excavación en túnel con medios mecánicos manuales</b> EXCAVACIÓN LOCALIZADA PARA AMPLIACIÓN DEL TÚNEL DE LA PEÑA CON MEDIOS MECÁNICOS MANUALES, INCLUSO REPLANTEOS, MEDIDAS DE SOSTENIMIENTO, RETIRADA DE PRODUCTOS DE LA EXCAVACIÓN A VERTEDERO O LUGAR DE EMPLEO, MEDIOS AUXILIARES Y ACABADOS EN EL TÚNEL, TOTALMENTE TERMINADO.					
Act0010	Ampliación	1	34,280	12,227		419,142
<b>E1002.102</b>	<b>m Bulón acero D=25 mm sost. túnel</b> BULÓN CON BARRA DE ACERO CORRUGADO B 500 S DE 25 MM DE DIÁMETRO, INCLUSO ANCLAJE Y PLACA DE REPARTO, COLOCADO Y TESADO EN SOSTENIMIENTO DE TÚNEL.					
Act0010		34	8,000			272,000
<b>E0424.N22</b>	<b>m Caz circular prefabricado Ø 400 mm + colector Ø 400 mm</b> COLECTOR DE Ø 400 MM Y CAZ CIRCULAR PREFABRICADO DE Ø 400 MM, SOBRE SOLERA DE HORMIGÓN HM-20 DE ESPESOR 10 CM, INCLUSO PREPARACIÓN DE LA SUPERFICIE DE ASIENTO Y RECIBIDO DE JUNTAS, TOTALMENTE TERMINADO.					
Act0010	Ampliación	1	35,000			35,000
<b>1-C3-6</b>	<b>MUROS DE ESCOLLERA</b>					
<b>PN048</b>	<b>m³ Muro de escollera hormigonada DE 50/100 kg</b> MURO DE ESCOLLERA HORMIGONADA DE 50/100 KG I/ COLOCACIÓN Y MATERIAL NECESARIO, INDEPENDIENTEMENTE DE LA DISTANCIA DE TRANSPORTE PARA LA ESCOLLERA.					
Act0010	Tronco	1	185,200			185,200
Act0010		1	125,200			125,200
Act0010		1	433,600			433,600
Act0010	Bajada embarcadero	1	148,500			148,500
						892,50
<b>1-C3-7</b>	<b>TRATAMIENTOS GEOTÉCNICOS</b>					
<b>1-C3-7A</b>	<b>TALUDES</b>					
<b>E0603.033</b>	<b>m² Red cable de acero monofilar en malla 400 x 400 mm</b> RED DE CABLE DE ACERO MONOFILAR CON DIMENSIONES DE ABERTURA DE MALLA DE 400X400 MM, INCLUIDO CABLE PERIMETRAL DE 12 MM DE DIÁMETRO, COLOCADA SOBRE UNA MALLA DE ALAMBRE DE TRIPLE TORSIÓN Y FIJADA MEDIANTE BULONES DE ANCLAJE.					
Act0010	PK 40+940 a 41+000	1	1.830,000			1.830,000
Act0010	PK 41+180 a 41+240	1	1.500,000			1.500,000
Act0010	PK 44+700	1	420,000			420,000
<b>E0603.008</b>	<b>m Bulón acero D=32 mm ref. talud</b> DE BULÓN CON BARRA DE ACERO CORRUGADO B 500 S DE 32 MM DE DIÁMETRO, INCLUSO ANCLAJE Y PLACA DE REPARTO, COLOCADO Y TESADO EN REFUERZO DE TALUD.					
Act0010	PK 40+940 a 41+000	1	1.830,000	0,060	6,000	658,800
Act0010	PK 41+180 a 41+240	1	1.500,000	0,060	6,000	540,000
Act0010	PK 44+700	1	420,000	0,060	6,000	151,200
						1.350,00



## MEDICIONES

### PROYECTOS TRAZADO ITINERARIO 5 -- U.E. 1

CÓDIGO	RESUMEN	UDS	LONGITUD	ANCHURA	ALTURA	CANTIDAD
<b>E0600.250</b>	<b>m<sup>2</sup> Malla metal. triple torsión</b> DE MALLA METÁLICA DE TRIPLE TORSIÓN 8X10 DE ALAMBRE D=2.4 MM INCLUIDA P.P. DE BULONES DE FIJACIÓN, PARA PROTECCIÓN DE TALUDES, TOTALMENTE COLOCADA.					
Act0010	PK 35+520 a 35+810	5.113,000				5.113,000
						5.113,00
<b>E1001.N01</b>	<b>m<sup>2</sup> Encachado de piedra</b> ENCACHADO DE PIEDRA.					
Act0010	PK 35+520 a 35+530	1	27,000			27,000
						27,00
<b>PN027</b>	<b>m Zanja drenante</b> ZANJA DRENANTE RELLENA DE BOLOS, CON DIMENSIONES 1.5 M DE ANCHO Y PROFUNDIDAD MÍNIMA 1 METRO, INCLUSO DESBROCE DEL TERRENO, PREPARACIÓN DE LA SUPERFICIE, EXCAVACIÓN DE LA ZANJA Y REFINO DEL TALUD, HASTA UNA ALTURA DE 12 METROS, TOTALMENTE TERMINADA.					
Act0010	PK 40+700-40+860	1	8,000	8,000		64,000
Act0010	PK 40+280-40+330	1	5,000	8,000		40,000
Act0010	PK 39+900-40+065	1	8,000	8,000		64,000
						168,00
<b>PN058</b>	<b>m<sup>2</sup> Gunitado de taludes</b> GUNITADO DE TALUDES MEDIANTE HORMIGÓN PROYECTADO CON ESPESOR DE 10 CM PROYECTANDO LA GUNITA EN 2 CAPAS DE 5, INDEPENDIENTEMENTE DE LA ALTURA DEL TALUD, INCLUSO MEDIOS AUXILIARES, TOTALMENTE TERMINADO .					
Act0010	PK 35+520 a 35+810	1	290,000	1,500		435,000
Act0010	PK 41+200 a 41+250	1	50,000	8,000		400,000
Act0010	PK 44+110 a 44+200	1	90,000	7,000		630,000
						1.465,00
<b>PN029</b>	<b>m Dren bajo cuneta</b> DREN BAJO CUNETAS REDUCIDA, INCLUIDAS OBRAS DE TIERRA, GEOTEXTIL, MATERIAL DRENANTE Y TUBO DREN DE Ø200.					
Act0010	PK 41+230 a 41+370		1.000,000			1.000,000
						1.000,00
<b>PN030</b>	<b>m Dren de P.V.C. D=200 mm mat. filtro</b> DREN CON TUBO LISO DE P.V.C. D=200 MM, INCLUIDAS OBRAS DE TIERRA, GEOTEXTIL, MATERIAL DRENANTE Y TUBO DREN DE Ø200.					
Act0010	PK 40+700 a 40+860	12	5,000			60,000
Act0010	PK 41+200 a 41+250	4	10,000			40,000
Act0010	PK 41+250 a 41+370	24	12,000			288,000
Act0010	PK 43+290 a 43+440	15	12,000			180,000
						568,00
<b>1-C3-7B</b>	<b>MUROS</b>					
<b>E0321.008</b>	<b>+ Exc.zanjas, pozos y cim., roca</b> DE EXCAVACIÓN EN ZANJAS, POZOS O CIMIENTOS, EN ROCA, INCLUSO ENTIBACIÓN CON AGOTAMIENTO Y TRANSPORTE DE PRODUCTOS A VERTEDERO O LUGAR DE EMPLEO.					
Act0010	PK 40+940 a 41+000	1	60,160	0,750		45,120
Act0010	PK 41+160 a 41+220	1	60,160	0,750		45,120
Act0010	PK 40+725 a 40+800	1	115,000	0,750		86,250
						176,49
<b>E0651.002</b>	<b>m<sup>3</sup> Muro de mampostería de piedra</b> DE MURO DE MAMPOSTERÍA DE PIEDRA CON UNA CARA VISTA Y HORMIGÓN HM-15, PARA ENCAUZAMIENTO.					
Act0010	PK 40+940 a 41+000	1	60,160	2,030		122,125
Act0010	PK 41+160 a 41+220	1	60,160	2,030		122,125
Act0010	PK 40+725 a 40+800	1	75,000	2,030		152,250

<b>C03B010</b>	<b>m<sup>3</sup> Hormigón masa HM-15</b> M3. HORMIGÓN EN MASA TIPO HM-15/P/40IIA COLOCADO EN BASE DE ZAPATAS, ENCEPADOS Y SOLERAS, DE CUALQUIER CONSISTENCIA, TAMAÑO DEL ÁRIDO Y COLOCADO EN CUALQUIER CLASE DE AMBIENTE, INCLUSO VERTIDO, VIBRADO Y CURADO. INCLUYENDO TODO TIPO DE HERRAMIENTAS Y MEDIOS AUXILIARES.					
Act0010	PK 40+940 a 41+000	1	60,16	0,22		13,24
Act0010	PK 41+160 a 41+220	1	60,16	0,22		13,24
Act0010	PK 40+725 a 40+800	1	75,00	0,22		16,50
						42,98
<b>E0332.010</b>	<b>m<sup>3</sup> Relleno localizado mat. filtrante</b> RELLENO LOCALIZADO CON MATERIAL FILTRANTE, I/EXTENSIÓN Y COMPACTACIÓN MANUAL.					
Act0010	PK 40+940 a 41+000	1	60,160	0,200		12,032
Act0010	PK 41+160 a 41+220	1	60,160	0,200		12,032
Act0010	PK 40+725 a 40+800	1	75,000	0,200		15,000
						39,06
<b>E0423.410</b>	<b>m Tubo dren de P.V.C. D=200 mm mat. filtro</b> DE TUBO LISO DE P.V.C. D=200 MM, RÍGIDO, PARA PASAMUROS O EMBEBIDO EN HORMIGÓN, COLOCADO.					
Act0010	PK 40+940 a 41+000	1	60,160			60,160
Act0010	PK 41+160 a 41+220	1	60,160			60,160
Act0010	PK 40+725 a 40+800	1	75,000			75,000
						195,32
<b>E0301.005</b>	<b>m<sup>3</sup> Demolición de obras de fábrica</b> DE DEMOLICIÓN DE OBRAS DE FÁBRICA, INCLUSO CARGA Y TRANSPORTE DE LOS PRODUCTOS RESULTANTES A VERTEDERO.					
Act0010	Retranqueo muro PK 40+725 a 40+925	1	70,000	1,500	2,500	262,500
						262,50
<b>1-C3-7C</b>	<b>PANTALLAS</b>					
<b>E0605.001</b>	<b>m Pantalla estática h=1,5 m</b> PANTALLA ESTÁTICA DE 1,5 M DE ALTURA COMPUESTA POR PERFILES DE ACERO HEA-160 SEPARADOS ENTRE SÍ 2,5 M Y DOBLE MALLA DE ALAMBRE DE TRIPLE TORSIÓN, APOYADA SOBRE CABLES DE ACERO HORIZONTALES Ø = 8 MM ESPACIADOS 25 CM ENTRE SÍ.					
Act0010	PK 40+940 a 41+000	1	60,160			60,160
Act0010	PK 41+160 a 41+220	1	60,160			60,160
Act0010	PK 42+485 a 42+575	1	40,000			40,000
						160,32
<b>1-C4</b>	<b>FIRMES</b>					
<b>1-C4-1</b>	<b>CAPAS GRANULARES</b>					
<b>AT005</b>	<b>M3 SUELO SELECCIONADO TIPO S4</b> SUELO SELECCIONADO TIPO S4 CON CBR>=40, PARA FORMACIÓN DE EXPLANADA, PROCEDENTE DE PRESTAMOS, INCLUSO CARGA, CANON Y TRANSPORTE A OBRA, EXTENDIDO, NIVELACIÓN, PERFILADO DE TALUDES, HUMECTACIÓN Y COMPACTACIÓN, TOTALMENTE EJECUTADO.					
Act0010	Explanada S/med auxiliares		18831			18.831,000
Act0010	Bermas S/med auxiliares		2228,22			2.228,220
						21.059,22
<b>E0501.002</b>	<b>M3 ZAHORRA ARTIFICIAL</b> ZAHORRA ARTIFICIAL, INCLUSO EXTENDIDO POR TONGADAS, FORMACIÓN DE PENDIENTES, NIVELACIÓN, HUMECTACIÓN Y					

**MEDICIONES**

**PROYECTOS TRAZADO ITINERARIO 5 -- U.E. 1**

CÓDIGO	RESUMEN	UDS	LONGITUD	ANCHURA	ALTURA	CANTIDAD
Act0010	COMPACTACIÓN EN FORMACIÓN DE BASES, TOTALMENTE TERMINADA. s/med aux	1	7.668,450			7.668,450
						7.668,45
<b>1-C4-3 LIGANTE</b>						
impri	TN RIEGO DE IMPRIMACIÓN RIEGO DE IMPRIMACIÓN CON EMULSIÓN DEL TIPO C50BF4 IMP O C60BF4 IMP CON DOTACIÓN 1,50 KG/M2, INCLUSO PREPARACIÓN DE LA SUPERFICIE DE APLICACIÓN.					
Act0010	Entradas	71	5,00	6,00	1,50	3,20 0.001
Act0010	TRAMOS ACONDICIONAMIENTO INTEGRAL					
Act0010	S/med aux	1	29.330,79		1,50	44,00 0.001
						47,20
fi0040	TN RIEGO DE ADHERENCIA TERMOADHERENTE CON EMULSIÓN CATIONICA RIEGO DE ADHERENCIA CON EMULSIÓN DEL TIPO C60B2 TER O C60B3 TER CON DOTACIÓN 0,45 KG/M2, INCLUSO PREPARACIÓN DE LA SUPERFICIE DE APLICACIÓN.					
Act0010	TRAMOS ACONDICIONAMIENTO INTEGRAL					
Act0010	Adherencia entre capas aglomerado	35833,09	0,450			16,125 0.001
Act0010	TRAMOS REHABILITACIÓN					
Act0010	Reposición tras fresado					
Act0010	33+940 - 34+760	0,45	820,000	6,000		2,214 0.001
Act0010	35+400 - 35+880	0,45	480,000	6,000		1,296 0.001
Act0010	36+880 - 40+180	0,45	3.300,000	6,000		8,910 0.001
Act0010	40+860 - 41+060	0,45	200,000	6,000		0,540 0.001
Act0010	41+240 - 41+440	0,45	200,000	6,000		0,540 0.001
Act0010	42+040 - 42+400	0,45	360,000	6,000		0,972 0.001
Act0010	43+240 - 43+460	0,45	220,000	6,000		0,594 0.001
Act0010	44+200 - 44+440	0,45	240,000	6,000		0,648 0.001
Act0010	44+725 - 44+850	0,45	125,000	6,000		0,338 0.001
Act0010	45+040 -46+116.766	0,45	1.076,766	6,000		2,907 0.001
Act0010	Refuerzo tras reposición					
Act0010	33+940 - 34+760	0,45	820,000	6,000		2,214 0.001
Act0010	35+400 - 35+880	0,45	480,000	6,000		1,296 0.001
Act0010	36+880 - 40+180	0,45	3.300,000	6,000		8,910 0.001
Act0010	40+860 - 41+060	0,45	200,000	6,000		0,540 0.001
Act0010	41+240 - 41+440	0,45	200,000	6,000		0,540 0.001
Act0010	42+040 - 42+400	0,45	360,000	6,000		0,972 0.001
Act0010	43+240 - 43+460	0,45	220,000	6,000		0,594 0.001
Act0010	44+200 - 44+440	0,45	240,000	6,000		0,648 0.001
Act0010	44+725 - 44+850	0,45	125,000	6,000		0,338 0.001
Act0010	45+040 -46+116.766	0,45	1.076,766	6,000		2,907 0.001
						54,04
<b>1-C4-5 MEZCLAS BITUMINOSAS</b>						
03FR022	TN. M.B.C. EN CAPA INTERMEDIA. C/FILLER. SIN BETÚN MEZCLA BITUMINOSA TIPO HORMIGÓN BITUMINOSO EN CAPA INTERMEDIA DEL TIPO AC22BIND O S O DEL TIPO AC32BINS O EN CAPA BASE DEL TIPO AC22BASEG O DEL TIPO AC32BASES O G, CON BETÚN ASFÁLTICO DE PENETRACIÓN B35/50 O B50/70 INCLUYENDO FABRICACIÓN, TRASLADO DE EQUIPOS, TRANSPORTE, EXTENDIDO EN UNA O DOS CAPAS Y COMPACTACIÓN, EN UNIDADES DE OPERACIÓN SUPERIORES A 500 TN, INCLUIDO FILLER Y SIN BETÚN					
Act0010	TRAMOS ACONDICIONAMIENTO INTEGRAL					
Act0010	S/med aux	2771,39				6.651,34 2.4
Act0010	TRAMOS REHABILITACIÓN					
Act0010	Reposición tras fresado					
Act0010	33+940 - 34+760		820,00	6,00	0,05	590,40 2.4
Act0010	35+400 - 35+880		480,00	6,00	0,05	345,60 2.4
Act0010	36+880 - 40+180		3.300,00	6,00	0,05	2.376,00 2.4
Act0010	40+860 - 41+060		200,00	6,00	0,05	144,00 2.4
Act0010	41+240 - 41+440		200,00	6,00	0,05	144,00 2.4
Act0010	42+040 - 42+400		360,00	6,00	0,05	259,20 2.4
Act0010	43+240 - 43+460		220,00	6,00	0,05	158,40 2.4
Act0010	44+200 - 44+440		240,00	6,00	0,05	172,80 2.4
Act0010	44+725 - 44+850		125,00	6,00	0,05	90,00 2.4

Act0010	45+040 -46+116.766		1.076,77	6,00	0,05	775,27 2.4
Act0010	Entradas	71	5,00	6,00	0,05	255,60 2.4
						11.962,61
03FR018	TN. M.B.C. EN CAPA DE RODADURA. C/FILLER SIN BETÚN MEZCLA BITUMINOSA TIPO HORMIGÓN BITUMINOSO EN CAPA DE RODADURA DEL TIPO AC 16 SURF D O S O DEL TIPO AC22 SURF D O S , CON BETÚN ASFÁLTICO DE PENETRACIÓN B35/50 D O B50/70 INCLUYENDO FABRICACIÓN, TRASLADO DE EQUIPOS, EXTENDIDO Y COMPACTACIÓN , EN UNIDADES DE OPERACIÓN SUPERIORES A 500 TN, INCLUIDO FILLER Y BETÚN.					
Act0010	TRAMOS ACONDICIONAMIENTO INTEGRAL					
Act0010	AC16		1832,422			4.397,81 2.4
Act0010	TRAMOS REHABILITACIÓN					
Act0010	Reposición tras fresado					
Act0010	33+940 - 34+760		820,00	6,00	0,05	590,40 2.4
Act0010	35+400 - 35+880		480,00	6,00	0,05	345,60 2.4
Act0010	36+880 - 40+180		3.300,00	6,00	0,05	2.376,00 2.4
Act0010	40+860 - 41+060		200,00	6,00	0,05	144,00 2.4
Act0010	41+240 - 41+440		200,00	6,00	0,05	144,00 2.4
Act0010	42+040 - 42+400		360,00	6,00	0,05	259,20 2.4
Act0010	43+240 - 43+460		220,00	6,00	0,05	158,40 2.4
Act0010	44+200 - 44+440		240,00	6,00	0,05	172,80 2.4
Act0010	44+725 - 44+850		125,00	6,00	0,05	90,00 2.4
Act0010	45+040 -46+116.766		1.076,77	6,00	0,05	775,27 2.4
Act0010	Entradas	71	5,00	6,00	0,05	255,60 2.4
						9.709,08
211.0020	TN BETÚN ASFÁLTICO CONVENCIONAL TIPO 50/70 BETÚN ASFÁLTICO CONVENCIONAL EN MEZCLAS BITUMINOSAS TIPO 50/70					
Act0010	AC 22 tronco y entradas		0,05			598,13 =1-C4-5/03FR022
Act0010	AC 16 tronco y entradas		0,05			485,45 =1-C4-5/03FR018
						1.083,58
MICROF 5	TN. MICROAGLOMERADO EN FRIO TIPO MICROF 5 MICROAGLOMERADO EN FRÍO TIPO MICROF 5 SUP / C60BP4 MIC O C60B4 MIC, SEGÚN ART.540 DEL PG-3, FABRICADA Y EXTENDIDA POR MEZCLADORA MÓVIL AUTOPROPULSADA, SIN INCLUIR LA EMULSIÓN.					
Act0010		1	3.000,00		8,00	24,00 0.001
						24,00
EMULS MICROF	TN EMULSIÓN C60BP4 MIC EN MICROAGLOMERADO EMULSIÓN C60BP4 MIC EN MICROAGLOMERADO EN FRIO TIPO MICROF 5 O MICROF 8					
Act0010			24			2,88 0.12
						2,88
<b>1-C5 SEÑALIZACIÓN, BALIZAMIENTO Y DEFENSAS</b>						
<b>1-C5-1 SEÑALIZACIÓN HORIZONTAL</b>						
03MV002	ML. MARCA VIAL BLANCA REFLECTANTE, TIPO ACRÍLICA, ANCHO 10 cm PINTADO O REPINTADO DE MARCA VIAL REALIZADA CON PINT. ACRÍLICA EN FORMACIÓN DE LÍNEAS DE 10 CM DE ANCHURA, TOTALMENTE ACABADA INCLUSO PREMARCAJE Y BORRADO DE MARCAS EXISTENTES.					
Act0010	M-1.2	1	327,60			327,60
Act0010	M-1.9	1	1.218,00			1.218,00
Act0010	M-2.2	1	6.740,00			6.740,00
Act0010	M-3.2	1	3.795,20			3.795,20
						12.080,80
03MV003	ML. MARCA VIAL BLANCA REFLECTANTE, TIPO ACRÍLICA, ANCHO 15 cm PINTADO O REPINTADO DE MARCA VIAL REALIZADA CON PINT. ACRÍLICA EN FORMACIÓN DE LÍNEAS DE 15 CM DE ANCHURA, TOTALMENTE ACABADA INCLUSO PREMARCAJE Y BORRADO DE					

**MEDICIONES**

**PROYECTOS TRAZADO ITINERARIO 5 -- U.E. 1**

CÓDIGO	RESUMEN	UDS	LONGITUD	ANCHURA	ALTURA	CANTIDAD
Act0010	MARCAS EXISTENTES, EN ACTUACIONES > 6.000 METROS					
	M 2.6	2	12.500,00			25.000,00
						25.000,00
03MV006	<b>ML. MARCA VIAL BLANCA REFLECTANTE, TIPO ACRÍLICA, ANCHO 30 cm</b> PINTADO O REPINTADO DE MARCA VIAL REALIZADA CON PINT. ACRÍLICA EN FORMACIÓN DE LÍNEAS DE 30 CM DE ANCHURA, TOTALMENTE ACABADA INCLUSO PREMARCAJE Y BORRADO DE MARCAS EXISTENTES.					
Act0010	M-1.7	1	145,00			145,00
Act0010	M-2.4	1	125,00			125,00
						270,00
03MV007	<b>ML. MARCA VIAL BLANCA REFLECTANTE, TIPO ACRÍLICA, ANCHO 40 cm</b> PINTADO O REPINTADO DE MARCA VIAL REALIZADA CON PINT. ACRÍLICA EN FORMACIÓN DE LÍNEAS DE 40 CM DE ANCHURA, TOTALMENTE ACABADA INCLUSO PREMARCAJE Y BORRADO DE MARCAS EXISTENTES.					
Act0010	M-4.1	1	15,00			15,00
Act0010	M-4.2	1	13,34			13,34
						28,34
03MV013	<b>M2. MARCA VIAL BLANCA REFLECTANTE, TIPO ACRÍLICA, EN SÍMBOLOS</b> SUPERFICIE REALMENTE PINTADA CON PINTURA ACRÍLICA EN FLECHAS, PALABRAS, ETC., INCLUSO BARRIDO, MATERIALES Y APLICACIÓN. LAS DOTACIONES SERÁN MÍNIMO DE 840 GR/M2 DE PINTURA Y 635 GR/M2 DE MICROESFERAS					
Act0010	M-6.4	1	9,22			9,22
Act0010	M-6.5	1	10,04			10,04
Act0010	M-5.2.2	1	6,02			6,02
Act0010	M-7.2	1	157,15			157,15
Act0010	Flecha retorno M-5.5	1	183,86			183,86
						366,29
<b>1-C5-2</b>	<b>SEÑALIZACIÓN VERTICAL</b>					
001A070	<b>UD DESMONTAJE Y RETIRADA DE SEÑAL VERTICAL</b> UD. DESMONTAJE DE SEÑAL VERTICAL, INCLUSO ELEMENTOS DE APOYO Y CIMENTACIÓN, CON TRANSPORTE DE MATERIALES RESULTANTES A VERTEDERO O A ALMACÉN PARA SU POSIBLE EMPLEO.					
Act0010	Según Capítulo Señalización					
Act0010	Hito km	24				24,000
Act0010	Hito miriam	3				3,000
Act0010	Señal circular	115				115,000
Act0010	Señal triangular	55				55,000
Act0010	Señal stop 600	35				35,000
Act0010	Señal stop 900	8				8,000
Act0010	Carteles	75				75,000
Act0010	Panel direccional	35				35,000
Act0010	Señal cuadrada	22				22,000
Act0010	Señal rectangular	25				25,000
						397,00
03SB003	<b>UD. SEÑAL TRIANGULAR DE 135 CM DE LADO Y DE CLASE RA2</b> SEÑAL TRIANGULAR PERMANENTE CLASE DE RETRORREFLEXIÓN RA2, 1350 MM DE LADO, COLOCADA SOBRE POSTE GALVANIZADO, FIJADO A TIERRA MEDIANTE HORMIGONADO ¡/ TORNILLERÍA Y ELEMENTOS DE FIJACIÓN Y TRANSPORTE A LUGAR DE EMPLEO.					
Act0010	S/planos	26				26,00
						26,00
03SB010	<b>UD. SEÑAL CIRCULAR DE 90 CM DE DIÁMETRO Y DE CLASE RA2</b> SEÑAL CIRCULAR PERMANENTE CLASE DE RETRORREFLEXIÓN RA2, 900 MM DE DIÁMETRO, COLOCADA SOBRE POSTE GALVANIZADO, FIJADO A TIERRA MEDIANTE HORMIGONADO ¡/ TORNILLERÍA Y					

Act0010	ELEMENTOS DE FIJACIÓN Y TRANSPORTE A LUGAR DE EMPLEO. S/planos	110				110,00
						110,00
03SB017	<b>UD. SEÑAL OCTOGONAL CON DOBLE APOTEMA DE 90 CM Y DE CLASE RA2</b> SEÑAL OCTOGONAL PERMANENTE CLASE DE RETRORREFLEXIÓN RA2, 900 MM DE DOBLE APOTEMA, COLOCADA SOBRE POSTE GALVANIZADO, FIJADO A TIERRA MEDIANTE HORMIGONADO ¡/ TORNILLERÍA Y ELEMENTOS DE FIJACIÓN Y TRANSPORTE A LUGAR DE EMPLEO.					
Act0010	S/planos	3				3,00
						3,00
03SB023	<b>UD. SEÑAL CUADRADA DE 90 CM DE LADO Y DE CLASE RA2</b> SEÑAL CUADRADA PERMANENTE CLASE DE RETRORREFLEXIÓN RA2, 900 MM DE LADO, COLOCADA SOBRE POSTE GALVANIZADO, FIJADO A TIERRA MEDIANTE HORMIGONADO ¡/ TORNILLERÍA Y ELEMENTOS DE FIJACIÓN Y TRANSPORTE A LUGAR DE EMPLEO.					
Act0010	S/planos	4				4,00
						4,00
03SB031	<b>UD. SEÑAL RECTÁNGULAR DE DIMENSIONES 90x135 CM Y DE CLASE RA2</b> SEÑAL RECTANGULAR PERMANENTE CLASE DE RETRORREFLEXIÓN RA2, 900 MM DE ANCHO X 1350 MM DE ALTO, COLOCADA SOBRE POSTE GALVANIZADO, FIJADO A TIERRA MEDIANTE HORMIGONADO ¡/ TORNILLERÍA Y ELEMENTOS DE FIJACIÓN Y TRANSPORTE A LUGAR DE EMPLEO.					
Act0010	S/planos	2				2,00
						2,00
03SB035	<b>UD. PANEL DIRECCIONAL DE 80X40 CM Y DE CLASE RA2</b> PANEL DIRECCIONAL PERMANENTE CLASE DE RETRORREFLEXIÓN RA2, 800 MM X 400 MM, 2 GALONES, I/ PARTE PROPORCIONAL DE POSTES, EXCAVACIÓN Y HORMIGONADO DE CIMIENTOS, TOTALMENTE COLOCADO Y TRANSPORTE A LUGAR DE EMPLEO.					
Act0010	S/planos	11				11,00
						11,00
E0701.215	<b>M2 Panel alumini.extrus. cart. lat.</b> DE PANEL DE ALUMINIO EXTRUSIONADO REFLEXIVO EN CARTELES LATERALES, INCLUSO FIJACIONES Y CIMENTACIÓN, TOTALMENTE COLOCADO.					
Act0010	S/planos	1	69,094			69,094
						69,09
E0701.430	<b>ML Soporte tipo IPN-120</b> DE SOPORTE TIPO IPN-120. s/ medición auxiliar					
Act0010		1	60,000			60,000
						60,00
E0701.456	<b>ML Soporte tipo IPN-220</b> DE SOPORTE TIPO IPN-220. s/ medición auxiliar					
Act0010		1	60,000			60,000
						60,00
E0701.444	<b>ML Soporte tipo IPN-160</b> DE SOPORTE TIPO IPN-160. s/ medición auxiliar					
Act0010		1	34,000			34,000
						34,00
03SB037	<b>UD. PANEL DIRECCIONAL DE 160X40 CM Y DE CLASE RA2</b> PANEL DIRECCIONAL PERMANENTE CLASE DE RETRORREFLEXIÓN RA2, 1600 MM X 400 MM, 4 GALONES, I/ PARTE PROPORCIONAL DE POSTES, EXCAVACIÓN Y HORMIGONADO DE CIMIENTOS,					

**MEDICIONES**

**PROYECTOS TRAZADO ITINERARIO 5 -- U.E. 1**

CÓDIGO	RESUMEN	UDS	LONGITUD	ANCHURA	ALTURA	CANTIDAD
Act0010	TOTALMENTE COLOCADO Y TRANSPORTE A LUGAR DE EMPLEO.	54				54,00
						54,00
<b>1-C5-3</b>	<b>BALIZAMIENTO</b>					
703.0045	ud HITO DE ARISTA DE H-155 CM DE TIPO I DE CLASE RA2 HITO DE ARISTA (DE 155 CM) TIPO I (PARA CARRETERA CONVENCIONAL), RETRORREFLECTANCIA DE CLASE RA2, TOTALMENTE COLOCADO.					
Act0010	12500 metros en ambos sentidos	250	2,00			500,00
Act0010	Deducción hitos kilométricos	-26				-26,00
						474,00
03SB085	UD. HITO KM SEÑAL CUADRADA PERMANENTE CLASE DE RETRORREFLEXIÓN RA2, 600 MM DE LADO, COLOCADA SOBRE POSTE GALVANIZADO, FIJADO A TIERRA MEDIANTE HORMIGONADO y/ TORNILLERÍA Y ELEMENTOS DE FIJACIÓN Y TRANSPORTE A LUGAR DE EMPLEO.					
Act0010		13	2,00			26,00
						26,00
701.0480	ud HITO MIRAMÉTRICO CLASE RA3 HITO MIRIAMÉTRICO RETRORREFLECTANTE CLASE RA3 I/ TORNILLERÍA, EXCAVACIÓN Y CIMENTACIÓN, TOTALMENTE COLOCADO.					
Act0010		2				2,00
						2,00
702.0010	ud CAPTAFAROS HORIZONTAL "OJO DE GATO" CON REFLECTANCIA A UNA CARA CAPTAFAROS HORIZONTAL "OJO DE GATO", CON REFLECTANCIA A UNA CARA.					
Act0010	Intersecciones		1.021,00			1.021,00
Act0010	Puente travesía Murillo					
Act0010	Sobre puente	2	45,00			90,00
Act0010	Bordes calzada	2	45,00			90,00
						1.201,00
<b>1-C5-4</b>	<b>DEFENSAS</b>					
03SB062	ML. BARRERA SEGURIDAD SIMPLE BMSNA4/120b BARRERA METÁLICA DE SEGURIDAD SIMPLE BMSNA4/TUBULAR 120B, CON NIVEL DE CONTENCIÓN N2, ANCHURA DE TRABAJO W6, DEFLEXIÓN DINÁMICA 1,6 M, ÍNDICE DE SEVERIDAD A, INCLUSO CAPTAFAROS, POSTES, P.P. DE UNIONES, TORNILLERÍA Y ANCLAJES, TOTALMENTE INSTALADA. INCLUIDA LA LONGITUD PROPORCIONAL DE TRANSICIÓN O ABATIMIENTO QUE SE MIDE COMO LONGITUD DE BARRERA.					
Act0010	Barrera S/med aux					
Act0010	Lado derecho	5015				5.015,00
Act0010	Lado izquierdo	4385				4.385,00
Act0010	Terminales S/med aux					
Act0010	Lado derecho	24	12,00			288,00
Act0010	Lado izquierdo	20	12,00			240,00
						9.928,00
03SB072	ML. SUPLEMENTO FALDON PROTECCIÓN MOTORISTAS. SUPLEMENTO FALDÓN DE BARRERA CONTINÚA MOTORISTAS, A COLOCAR EN NUEVOS TRAMOS DE BARRERA INSTALADA					
Act0010		1328				1.328,00
						1.328,00
<b>1-C5-5</b>	<b>DESVÍOS PROVISIONALES</b>					
JTKH	UD REDACCIÓN DE ESTUDIO DE AFECCIÓN AL TRÁFICO DURANTE LAS OBRA REDACCIÓN DE ESTUDIO DE AFECCIÓN AL TRÁFICO DURANTE LAS OBRAS, SEGÚN ART. 104.6.1 DEL PLIEGO DE PRESCRIPCIONES					

CÓDIGO	RESUMEN	UDS	LONGITUD	ANCHURA	ALTURA	CANTIDAD
Act0010	TÉCNICAS PARTICULARES.	1				1,000
						1,00
DESVAIP.01	ud DESVIOS DE TRÁFICO DESVIO DE TRÁFICO PROVISIONAL DURANTE LA EJECUCIÓN DE OBRAS, EN VARIANTE O MEDIANTE PASO ALTERNATIVO, DE UNA LONGITUD DE HASTA 600 METROS, INCLUIDO ADECUACIÓN DE RASANTE ENTRE TRAZADO NUEVO Y ANTIGUO COMPATIBILIZADO CON EL TRÁFICO, SEÑALIZACIÓN VERTICAL Y HORIZONTAL COMPLETA, TOTALMENTE TERMINADO. SE REALIZARÁN DE ACUERDO CON LOS PLANOS DE SOLUCIONES PROPUESTAS AL TRÁFICO Y CON LA REDACCIÓN DE ESTUDIO DE AFECCIÓN AL TRÁFICO DURANTE LAS OBRAS, SEGÚN ART. 104.6.1 DEL PLIEGO DE PRESCRIPCIONES TÉCNICAS PARTICULARES. INCLUYE SUPLEMENTOS POR FESTIVIDAD, NOCTURNIDAD, PUESTA EN OBRA DEL EQUIPO Y RETIRADA, TOTALMENTE TERMINADO.					
Act0010		20				20,000
Act0010						20,00
E0709.005	ud Balizamiento para señalización en desvío provisional BALIZAMIENTO PARA SEÑALIZACIÓN EN DESVÍO PROVISIONAL DE HASTA 600 METROS					
Act0010	s/ medición auxiliar	4				4,000
						4,00
E0709.006	ud Balizamiento para ejecución de firme por semicalzada BALIZAMIENTO PARA EJECUCIÓN DE FIRME POR SEMICALZADA DE HASTA 600 METROS					
Act0010	s/ med.auxiliar	12				12,000
						12,00
<b>1-C6</b>	<b>SERVICIOS AFECTADOS Y OBRAS COMPLEMENTARIAS</b>					
<b>1-C6-1</b>	<b>REPOSICIÓN DE ACEQUIAS</b>					
E0321.005	M3 EXCAVACIÓN CIMIENTOS EN CUALQUIER TERRENO EXCAVACIÓN PARA EMPLAZAMIENTO, CIMIENTOS, INCLUSO CARGA Y TRANSPORTE DE PRODUCTOS SOBRANTES A VERTEDERO O LUGAR DE EMPLEO.					
Act0010		1	27,000	0,800	2,250	48,600
						48,60
PN107	m Acometida de agua PEAD DN 80 ACOMETIDA DE AGUA PEAD DN 80 INCLUSO PIEZAS ESPECIALES, TOTALMENTE INSTALADA.					
Act0010	Conducción agua riego PK 36+080	1	27,000			27,000
						27,00
C03B010	m³ Hormigón masa HM-15 M3. HORMIGÓN EN MASA TIPO HM-15/P/40IIA COLOCADO EN BASE DE ZAPATAS, ENCEPADOS Y SOLERAS, DE CUALQUIER CONSISTENCIA, TAMAÑO DEL ÁRIDO Y COLOCADO EN CUALQUIER CLASE DE AMBIENTE, INCLUSO VERTIDO, VIBRADO Y CURADO. INCLUYENTO TODO TIPO DE HERRAMIENTAS Y MEDIOS AUXILIARES.					
Act0010		1	27,00	0,70	1,00	18,90
Act0010	Deducción tubo	-1	27,00	0,50		-13,50
						5,40



**MEDICIONES**

PROYECTOS TRAZADO ITINERARIO 5 -- U.E. 1

CÓDIGO RESUMEN UDS LONGITUD ANCHURA ALTURA CANTIDAD

**1-C6-2 REPOSICIÓN DE ABASTECIMIENTO**

E0423.416 m Conducción de agua compuesta por tubería de PVC DN-30 PN-10, CONDUCCIÓN DE AGUA COMPUESTA POR TUBERÍA DE PVC DN-30 PN-10, INCLUSO APERTURA MANUAL DE ZANJA DE 20 X 15 CM., ENVUELTA EN UN MACIZO DE HORMIGÓN HM-12.5 DE 20 X 15 CM., SUMINISTRO, COLOCACIÓN Y PRUEBA DE LA TUBERÍA ASÍ COMO PARTE PROPORCIONAL DE PIEZAS ESPECIALES TIPO FITTING EN NUDOS, REDUCCIONES, EMPALMES, CONEXIONES Y TERMINALES, REPOSICION DE PAVIMENTO EXISTENTE, ANCLAJES Y PROTECCIÓN CONTRA LAS HELADAS EN PUENTE SOBRE EL PANTANO DE LA PEÑA

Act0010		1	1,460,000	0,600	0,600	525,600	
Act0010	Puente	-1	182,000			-182,000	
							343,60

PN098 m Tubería PEAD DN25 TUBERÍA PEAD DN25, INCLUSO PIEZAS ESPECIALES, TOTALMENTE INSTALADAS.

Act0010	Tubería suministro agua pot. PK 43+520/45+500	1	508,000			508,000	
Act0010		1	50,000			50,000	
Act0010		1	496,000			496,000	

1.054,00

**1-C6-3 REPOSICIÓN DE LÍNEAS ELÉCTRICAS**

**1-C6-3A REPOSICIÓN LÍNEA ELÉCTRICA SOBRE PUENTE DEL EMBALSE**

PN081 ud Desmontaje de apoyo de madera DESMONTAJE DE APOYO DE MADERA, INCLUSO RETIRADA DEL MATERIAL A VERTEDERO O RECICLADO DEL MISMO.

Act0010		2				2,000	
							2,00

PN087 m Desmontaje de línea eléctrica aérea DESMONTAJE DE LÍNEA AÉREA ELÉCTRICA DE BAJA O MEDIA TENSIÓN, INCLUSO RETIRADA DEL MATERIAL A VERTEDERO O RECICLADO DEL MISMO.

Act0010	Puente del Embalse	1	182,000			182,000	
Act0010	Entrada bombas y caseta guarda	1	110,000			110,000	

292,00

PN088 ud Apoyo de línea aérea de baja tensión. APOYO DE LÍNEA AÉREA DE BAJA TENSIÓN. INCLUYENDO REPLANTEO EN OBRA, SUMINISTRO, ACOPIO A PIE DE HOYO, EXCAVACIÓN, HORMIGONADO Y PEANA, PLACA DE ANCAJE Y P.P. DE ELEMENTOS Y ACCESORIOS PARA LA PERFECTA UBICACIÓN Y PUESTA EN FUNCIONAMIENTO. UNIDAD TOTALMENTE INSTALADA.

Act0010		2				2,000	
							2,00

PN089 m Línea eléctrica aérea de baja tensión. LÍNEA ELÉCTRICA AÉREA DE BAJA TENSIÓN, FORMADA POR CONDUCTOR DE ALUMINIO AISLADO TRENZADO EN HAZ, INCLUSO TEN-DIDO, TENSADO Y RETENCIONADO. UNIDAD TOTALMENTE INSTALADA.

Act0010	Puente del Embalse	1	182,000			182,000	
Act0010	Entrada bombas y caseta guarda	1	110,000			110,000	

292,00

PN099 m Tubo rígido de PVC Ø110 TUBO RÍGIDO DE PVC Ø110, INCLUSO COLOCACIÓN Y MONTAJE

Act0010	Provisional puente de la Peña	1	182,000			182,000	
---------	-------------------------------	---	---------	--	--	---------	--

182,00

PN100 m Tubo de acero

TUBO DE ACERO DE DN 200 MM Y 2 MM DE ESPESOR.

Act0010		1	182,000			182,000	
							182,00

**1-C6-4 REPOSICIÓN DE LÍNEAS TELEFÓNICAS**

**1-C6-4A LÍNEA TELEFÓNICA (PK 36+330)**

PN083 ud Desmontaje de poste telefónico DESMONTAJE DE POSTE TELEFÓNICO, INCLUSO TRANSPORTE A VERTEDERO O RECICLADO DEL MISMO.

Act0010		1				1,000	
							1,00

PN084 m Desmontaje de línea telefónica existente DESMONTAJE DE LÍNEA TELEFÓNICA EXISTENTE, INCLUSO TRANSPORTE A VERTEDERO Ó RECICLAJE DEL MISMO.

Act0010		1	60,000			60,000	
							60,00

PN085 m Cable de pares en poste, de cualquier calibre y número de pares CABLE DE PARES EN POSTES DE CUAL-QUIER CALIBRE Y NÚMERO DE PARES, INCLUYENDO SUJECCIONES ADICIONALES. UNIDAD COMPLETAMENTE INSTALADA.

Act0010		1	75,000			75,000	
							75,00

PN086 ud Instalación de poste de hormigón TC-1600, incluyendo excavación INSTALACIÓN DE POSTE DE HORMIGÓN TC-1600, INCLUYENDO EXCAVACIÓN EN LA BASE, TRANSPORTE, RELLENO. UNIDAD TOTALMENTE INSTALADA.

Act0010		1				1,000	
							1,00

**1-C6-4B LÍNEA TELEFÓNICA (PK 43+280/43+380)**

PN083 ud Desmontaje de poste telefónico DESMONTAJE DE POSTE TELEFÓNICO, INCLUSO TRANSPORTE A VERTEDERO O RECICLADO DEL MISMO.

Act0010		3				3,000	
							3,00

PN084 m Desmontaje de línea telefónica existente DESMONTAJE DE LÍNEA TELEFÓNICA EXISTENTE, INCLUSO TRANSPORTE A VERTEDERO Ó RECICLAJE DEL MISMO.

Act0010		1	120,000			120,000	
							120,00

PN085 m Cable de pares en poste, de cualquier calibre y número de pares CABLE DE PARES EN POSTES DE CUAL-QUIER CALIBRE Y NÚMERO DE PARES, INCLUYENDO SUJECCIONES ADICIONALES. UNIDAD COMPLETAMENTE INSTALADA.

Act0010		1	127,000			127,000	
							127,00

**MEDICIONES**

**PROYECTOS TRAZADO ITINERARIO 5 -- U.E. 1**

CÓDIGO	RESUMEN	UDS	LONGITUD	ANCHURA	ALTURA	CANTIDAD
PN086	ud Instalación de poste de hormigón TC-1600, incluyendo excavación INSTALACIÓN DE POSTE DE HORMIGÓN TC-1600, INCLUYENDO EXCAVACIÓN EN LA BASE, TRANSPORTE, RELLENO. UNIDAD TOTALMENTE INSTALADA.					
Act0010		3				3,000
						3,00
<b>1-C6-4C LÍNEA TELEFÓNICA(PK 43+580/43+770)</b>						
PN083	ud Desmontaje de poste telefónico DESMONTAJE DE POSTE TELEFÓNICO, INCLUSO TRANSPORTE A VERTEDERO O RECICLADO DEL MISMO.					
Act0010		5				5,000
						5,00
PN084	m Desmontaje de línea telefónica existente DESMONTAJE DE LÍNEA TELEFÓNICA EXISTENTE, INCLUSO TRANSPORTE A VERTEDERO Ó RECICLAJE DEL MISMO.					
Act0010		1	200,000			200,000
						200,00
PN085	m Cable de pares en poste, de cualquier calibre y número de pares CABLE DE PARES EN POSTES DE CUAL-QUIER CALIBRE Y NÚMERO DE PARES, INCLUYENDO SUJECCIONES ADICIONALES. UNIDAD COMPLETAMENTE INSTALADA.					
Act0010		1	205,000			205,000
						205,00
PN086	ud Instalación de poste de hormigón TC-1600, incluyendo excavación INSTALACIÓN DE POSTE DE HORMIGÓN TC-1600, INCLUYENDO EXCAVACIÓN EN LA BASE, TRANSPORTE, RELLENO. UNIDAD TOTALMENTE INSTALADA.					
Act0010		5				5,000
						5,00
<b>1-C6-4D LÍNEA TELEFÓNICA(PK 44+020/44+330)</b>						
PN083	ud Desmontaje de poste telefónico DESMONTAJE DE POSTE TELEFÓNICO, INCLUSO TRANSPORTE A VERTEDERO O RECICLADO DEL MISMO.					
Act0010		5				5,000
						5,00
PN084	m Desmontaje de línea telefónica existente DESMONTAJE DE LÍNEA TELEFÓNICA EXISTENTE, INCLUSO TRANSPORTE A VERTEDERO Ó RECICLAJE DEL MISMO.					
Act0010		1	260,000			260,000
						260,00
PN085	m Cable de pares en poste, de cualquier calibre y número de pares CABLE DE PARES EN POSTES DE CUAL-QUIER CALIBRE Y NÚMERO DE PARES, INCLUYENDO SUJECCIONES ADICIONALES. UNIDAD COMPLETAMENTE INSTALADA.					
Act0010		1	267,000			267,000
						267,00
PN086	ud Instalación de poste de hormigón TC-1600, incluyendo excavación INSTALACIÓN DE POSTE DE HORMIGÓN TC-1600, INCLUYENDO EXCAVACIÓN EN LA BASE, TRANSPORTE, RELLENO. UNIDAD TOTALMENTE INSTALADA.					
Act0010		5				5,000
						5,00

CÓDIGO	RESUMEN	UDS	LONGITUD	ANCHURA	ALTURA	CANTIDAD
<b>1-C6-4E LÍNEA TELEFÓNICA EMBALSE( PK 44+7700-44+980)</b>						
PN083	ud Desmontaje de poste telefónico DESMONTAJE DE POSTE TELEFÓNICO, INCLUSO TRANSPORTE A VERTEDERO O RECICLADO DEL MISMO.					
Act0010		3				3,000
						3,00
PN084	m Desmontaje de línea telefónica existente DESMONTAJE DE LÍNEA TELEFÓNICA EXISTENTE, INCLUSO TRANSPORTE A VERTEDERO Ó RECICLAJE DEL MISMO.					
Act0010	Puente del Embalse	1	182,000			182,000
Act0010		1	47,000			47,000
						229,00
PN085	m Cable de pares en poste, de cualquier calibre y número de pares CABLE DE PARES EN POSTES DE CUAL-QUIER CALIBRE Y NÚMERO DE PARES, INCLUYENDO SUJECCIONES ADICIONALES. UNIDAD COMPLETAMENTE INSTALADA.					
Act0010		1	47,000			47,000
						47,00
PN086	ud Instalación de poste de hormigón TC-1600, incluyendo excavación INSTALACIÓN DE POSTE DE HORMIGÓN TC-1600, INCLUYENDO EXCAVACIÓN EN LA BASE, TRANSPORTE, RELLENO. UNIDAD TOTALMENTE INSTALADA.					
Act0010		3				3,000
						3,00
PN099	m Tubo rígido de PVC Ø110 TUBO RÍGIDO DE PVC Ø110, INCLUSO COLOCACIÓN Y MONTAJE					
Act0010	Embalse	1	182,000			182,000
						182,00
PN090	m Cable de pares enterrado CABLE DE PARES ENTERRADO, INCLUYENDO EXCAVACIÓN, ZANJA Y RETIRADA DEL EXISTENTE. UNIDAD COMPLETAMENTE INSTALADA.					
Act0010		1	182,000			182,000
						182,00
<b>1-C6-5 OBRAS COMPLEMENTARIAS</b>						
E0808.001	m Reposición de camino REPOSICIÓN DE CAMINO DE 5 METROS DE ANCHO, CON REPOSICIÓN DEL FIRME PREEXISTENTE EN SU TOTALIDAD.					
Act0010	34+960	1	102,880			102,880
Act0010	36+100	1	24,550			24,550
Act0010	36+200	1	24,350			24,350
Act0010	36+240	1	47,630			47,630
Act0010	39+950	1	138,120			138,120
Act0010	39+950	1	189,380			189,380
Act0010	42+420	1	6,670			6,670
						533,58
PN113	ud Reposición de acceso a finca REPOSICIÓN DE ACCESO A FINCA EN TIERRAS, INCLUSO OBRAS DE TIERRA, PASO SALVACUNETAS CON REJILLA METÁLICA ABATIBLE PINTADA, SEÑALIZACIÓN Y REFINO DE TALUDES, TOTALMENTE EJECUTADO.					
Act0010	36+360	1				1,000
Act0010	39+900	1				1,000
						2,00

**MEDICIONES**

PROYECTOS TRAZADO ITINERARIO 5 -- U.E. 1

CÓDIGO	RESUMEN	UDS	LONGITUD	ANCHURA	ALTURA	CANTIDAD
PN114	ud Reposición de cruce con camino REPOSICIÓN DE CRUCE CON CAMINO, INCLUSO OBRAS DE TIERRAS, AFIRMADO MEDIANTE ZAHORRA ARTIFICIAL Y AGLOMERADO EN TRAMO DE APROXIMACIÓN A CARRETERA, PASO SALVACUNETAS CON REJILLA METÁLICA ABATIBLE PINTADA, REFINO DE TALUDES Y SEÑALIZACIÓN, TOTALMENTE EJECUTADO.					
Act0010		10				10,000
						10,00
<b>1-C7</b>	<b>INTERSECCIONES</b>					
<b>1-C7-1</b>	<b>INTERSECCIÓN CONCILIO</b>					
<b>1-C7-1-A</b>	<b>MOVIMIENTO DE TIERRAS</b>					
03MT026	M2. DESBROCE EN TODA CLASE DE TERRENO DESBROCE EN TODA CLASE DE TERRENO, INCLUSO CORTA Y ARRANQUE DE ESPECIES VEGETALES, CARGA Y TRANSPORTE A VERTEDERO O ACOPIO DE LOS PRODUCTOS RESULTANTES.					
Act0010		121				121,00
						121,00
C01D020	M3 EXCAVACIÓN, CARGA Y TRANSPORTE, TODO TIPO TERRENO M3. EXCAVACIÓN EN ZONAS DE DESMONTE, EN CUALQUIER CLASE DE TERRENO POR MEDIOS MECÁNICOS, PERFILADO DE TALUDES Y FORMACIÓN DE CUNETAS, INCLUSO CARGA Y TRANSPORTE DE LOS PRODUCTOS SOBRANTES A VERTEDERO O LUGAR DE EMPLEO.					
Act0010	tv	36				36,00
Act0010	DESMONTE	19				19,00
						55,00
AT006	M3 TERRAPLEN O PEDRAPLÉN PROCEDENTE DE EXCAVACIÓN TERRAPLÉN O PEDRAPLÉN CON MATERIALES PROCEDENTES DE LA EXCAVACIÓN, APTOS PARA LA FORMACIÓN DE TERRAPLÉN, INCLUSO CARGA Y TRANSPORTE AL LUGAR DE EMPLEO, EXTENDIDO, HUMECTACIÓN, TERMINACIÓN Y REFINO DE LA SUPERFICIE Y TALUDES TOTALMENTE EJECUTADO					
Act0010		1				1,000
						1,00
<b>1-C7-1-B</b>	<b>FIRMES</b>					
C04F010	M2xcM2xcm FRESADO DE PAVIMENTO M2 POR CM DE ESPESOR EN FRESADO DE PAVIMENTO, INCLUSO BARRIDO, CARGA, TRANSPORTE DE PRODUCTOS A GESTOR AUTORIZADO DE RESIDUOS Y REALIZACIÓN DE LA CORRESPONDIENTE GESTIÓN Y PAGO DE CÁNON CORRESPONDIENTE					
Act0010		186,2		5,000		931,000
						931,00
AT005	M3 SUELO SELECCIONADO TIPO S4 SUELO SELECCIONADO TIPO S4 CON CBR>=40, PARA FORMACIÓN DE EXPLANADA, PROCEDENTE DE PRESTAMOS, INCLUSO CARGA, CANON Y TRANSPORTE A OBRA, EXTENDIDO, NIVELACIÓN, PERFILADO DE TALUDES, HUMECTACIÓN Y COMPACTACIÓN, TOTALMENTE EJECUTADO.					
Act0010	Explanada	42				42,000
Act0010	Berma	5,78				5,780
						47,78
E0501.002	M3 ZAHORRA ARTIFICIAL ZAHORRA ARTIFICIAL, INCLUSO EXTENDIDO POR TONGADAS, FORMACIÓN DE PENDIENTES, NIVELACIÓN, HUMECTACIÓN Y					

Act0010	COMPACTACIÓN EN FORMACIÓN DE BASES, TOTALMENTE TERMINADA.	13,84				13,840
						13,84
impri	<b>TN RIEGO DE IMPRIMACIÓN</b> RIEGO DE IMPRIMACIÓN CON EMULSIÓN DEL TIPO C50BF4 IMP O C60BF4 IMP CON DOTACIÓN 1,50 KG/M2, INCLUSO PREPARACIÓN DE LA SUPERFICIE DE APLICACIÓN.					
Act0010		52,62	1,50			0,08 0.001
						0,08
fi0040	<b>TN RIEGO DE ADHERENCIA TERMOADHERENTE CON EMULSIÓN CATIÓICA</b> RIEGO DE ADHERENCIA CON EMULSIÓN DEL TIPO C60B2 TER O C60B3 TER CON DOTACIÓN 0,45 KG/M2, INCLUSO PREPARACIÓN DE LA SUPERFICIE DE APLICACIÓN.					
Act0010		215,000	0,450			0,097 0.001
						0,10
03FR022	<b>TN. M.B.C. EN CAPA INTERMEDIA. C/FILLER. SIN BETÚN</b> MEZCLA BITUMINOSA TIPO HORMIGÓN BITUMINOSO EN CAPA INTERMEDIA DEL TIPO AC22BIND O S O DEL TIPO AC32BINS O EN CAPA BASE DEL TIPO AC22BASEG O DEL TIPO AC32BASES O G, CON BETÚN ASFÁLTICO DE PENETRACIÓN B35/50 O B50/70 INCLUYENDO FABRICACIÓN, TRASLADO DE EQUIPOS, TRANSPORTE, EXTENDIDO EN UNA O DOS CAPAS Y COMPACTACIÓN, EN UNIDADES DE OPERACIÓN SUPERIORES A 500 TN, INCLUIDO FILLER Y SIN BETÚN					
Act0010		5,11				12,26 2.4
						12,26
03FR018	<b>TN. M.B.C. EN CAPA DE RODADURA. C/FILLER SIN BETÚN</b> MEZCLA BITUMINOSA TIPO HORMIGÓN BITUMINOSO EN CAPA DE RODADURA DEL TIPO AC 16 SURF D O S O DEL TIPO AC22 SURF D O S , CON BETÚN ASFÁLTICO DE PENETRACIÓN B35/50 D O B50/70 INCLUYENDO FABRICACIÓN, TRASLADO DE EQUIPOS, EXTENDIDO Y COMPACTACIÓN , EN UNIDADES DE OPERACIÓN SUPERIORES A 500 TN, INCLUIDO FILLER Y BETÚN.					
Act0010		10,65				25,56 2.4
						25,56
211.0020	<b>TN BETÚN ASFÁLTICO CONVENCIONAL TIPO 50/70</b> BETÚN ASFÁLTICO CONVENCIONAL EN MEZCLAS BITUMINOSAS TIPO 50/70					
Act0010	Intermedia	0,05				0,61 =1-C7-1-B/03FR022
Act0010	rodadura	0,05				1,28 =1-C7-1-B/03FR018
						1,89
U04BH001	<b>ML BORD.HORM. MONOCAPA GRIS 8-9x19 cm.</b> BORDILLO DE HORMIGÓN MONOCAPA, COLOR GRIS, DE 8-9X19 CM., ARISTA EXTERIOR BISELADA, COLOCADO SOBRE SOLERA DE HORMIGÓN HM-20/P/20/I, DE 10 CM. DE ESPESOR, REJUNTADO Y LIMPIEZA, INCLUYE EL PINTADO DE LOS BORDILLOS EN COLORES AMARILLO Y NEGRO EN MODO ALTERNATIVO, O CUALESQUIERA OTROS 2 COLORES QUE INDICASE DGA EN EL MOMENTO DE EJECUTAR LAS OBRAS					
Act0010		1	200,00			200,00
						200,00

**MEDICIONES**

PROYECTOS TRAZADO ITINERARIO 5 -- U.E. 1

CÓDIGO RESUMEN UDS LONGITUD ANCHURA ALTURA CANTIDAD

1-C7-2 INTERSECCIÓN BAJADA A EMBARCADERO				
1-C7-2A MOVIMIENTO DE TIERRAS				
03MT026	M2. DESBROCE EN TODA CLASE DE TERRENO			
	DESBROCE EN TODA CLASE DE TERRENO, INCLUSO CORTA Y ARRANQUE DE ESPECIES VEGETALES, CARGA Y TRANSPORTE A VERTEDERO O ACOPIO DE LOS PRODUCTOS RESULTANTES.			
Act0010		1044		1.044,00
				1.044,00
C01D020	M3 EXCAVACIÓN, CARGA Y TRANSPORTE, TODO TIPO TERRENO			
	M3. EXCAVACIÓN EN ZONAS DE DESMONTE, EN CUALQUIER CLASE DE TERRENO POR MEDIOS MECÁNICOS, PERFILADO DE TALUDES Y FORMACIÓN DE CUNETAS, INCLUSO CARGA Y TRANSPORTE DE LOS PRODUCTOS SOBRLANTES A VERTEDERO O LUGAR DE EMPLEO.			
Act0010	TV	313		313,00
Act0010	DESMONTE	161		161,00
				474,00
AT006	M3 TERRAPLEN O PEDRAPLÉN PROCEDENTE DE EXCAVACIÓN			
	TERRAPLÉN O PEDRAPLÉN CON MATERIALES PROCEDENTES DE LA EXCAVACIÓN, APTOS PARA LA FORMACIÓN DE TERRAPLÉN, INCLUSO CARGA Y TRANSPORTE AL LUGAR DE EMPLEO, EXTENDIDO, HUMECTACIÓN, TERMINACIÓN Y REFINO DE LA SUPERFICIE Y TALUDES TOTALMENTE EJECUTADO			
Act0010		2526		2.526,000
				2.526,00
1-C7-2B FIRMES				
AT005	M3 SUELO SELECCIONADO TIPO S4			
	SUELO SELECCIONADO TIPO S4 CON CBR>=40, PARA FORMACIÓN DE EXPLANADA, PROCEDENTE DE PRETAMOS, INCLUSO CARGA, CANON Y TRANSPORTE A OBRA, EXTENDIDO, NIVELACIÓN, PERFILADO DE TALUDES, HUMECTACIÓN Y COMPACTACIÓN, TOTALMENTE EJECUTADO.			
Act0010	Explanada	276		276,000
Act0010	Berma	25,7		25,700
				301,70
E0501.002	M3 ZAHORRA ARTIFICIAL			
	ZAHORRA ARTIFICIAL, INCLUSO EXTENDIDO POR TONGADAS, FORMACIÓN DE PENDIENTES, NIVELACIÓN, HUMECTACIÓN Y COMPACTACIÓN EN FORMACIÓN DE BASES, TOTALMENTE TERMINADA.			
Act0010		92,26		92,260
				92,26
impri	TN RIEGO DE IMPRIMACIÓN			
	RIEGO DE IMPRIMACIÓN CON EMULSIÓN DEL TIPO C50BF4 IMP O C60BF4 IMP CON DOTACIÓN 1,50 KG/M2, INCLUSO PREPARACIÓN DE LA SUPERFICIE DE APLICACIÓN.			
Act0010		336,14	0,45	0,15 0.001
				0,15
fi0040	TN RIEGO DE ADHERENCIA TERMOADHERENTE CON EMULSIÓN CATIONICA			
	RIEGO DE ADHERENCIA CON EMULSIÓN DEL TIPO C60B2 TER O C60B3 TER CON DOTACIÓN 0,45 KG/M2, INCLUSO PREPARACIÓN DE LA SUPERFICIE DE APLICACIÓN.			
Act0010		319,130	1,500	0,479 0.001
				0,48
03FR022	TN. M.B.C. EN CAPA INTERMEDIA. C/FILLER. SIN BETÚN			

	MEZCLA BITUMINOSA TIPO HORMIGÓN BITUMINOSO EN CAPA INTERMEDIA DEL TIPO AC22BIND O S O DEL TIPO AC32BINS O EN CAPA BASE DEL TIPO AC22BASEG O DEL TIPO AC32BASES O G, CON BETÚN ASFÁLTICO DE PENETRACIÓN B35/50 O B50/70 INCLUYENDO FABRICACIÓN, TRASLADO DE EQUIPOS, TRANSPORTE, EXTENDIDO EN UNA O DOS CAPAS Y COMPACTACIÓN, EN UNIDADES DE OPERACIÓN SUPERIORES A 500 TN, INCLUIDO FILLER Y SIN BETÚN	29,75		71,40 2.4
				71,40
03FR018	TN. M.B.C. EN CAPA DE RODADURA. C/FILLER SIN BETÚN			
	MEZCLA BITUMINOSA TIPO HORMIGÓN BITUMINOSO EN CAPA DE RODADURA DEL TIPO AC 16 SURF D O S O DEL TIPO AC22 SURF D O S , CON BETÚN ASFÁLTICO DE PENETRACIÓN B35/50 D O B50/70 INCLUYENDO FABRICACIÓN, TRASLADO DE EQUIPOS, EXTENDIDO Y COMPACTACIÓN , EN UNIDADES DE OPERACIÓN SUPERIORES A 500 TN, INCLUIDO FILLER Y BETÚN.			
Act0010		15,8		37,92 2.4
				37,92
211.0020	TN BETÚN ASFÁLTICO CONVENCIONAL TIPO 50/70			
	BETÚN ASFÁLTICO CONVENCIONAL EN MEZCLAS BITUMINOSAS TIPO 50/70			
Act0010	Intermedia	0,05		3,57 =1-C7-2B/03FR022
Act0010	Rodadura	0,05		1,90 =1-C7-2B/03FR018
				5,47
U04BH001	ML BORD.HORM. MONOCAPA GRIS 8-9x19 cm.			
	BORDILLO DE HORMIGÓN MONOCAPA, COLOR GRIS, DE 8-9X19 CM., ARISTA EXTERIOR BISELADA, COLOCADO SOBRE SOLERA DE HORMIGÓN HM-20/P/20/I, DE 10 CM. DE ESPESOR, REJUNTADO Y LIMPIEZA, INCLUYE EL PINTADO DE LOS BORDILLOS EN COLORES AMARILLO Y NEGRO EN MODO ALTERNATIVO, O CUALESQUIERA OTROS 2 COLORES QUE INDICASE DGA EN EL MOMENTO DE EJECUTAR LAS OBRAS			
Act0010		1	200,00	200,00
				200,00

**1-C7-3 INTERSECCIÓN HU 310**

**1-C7-3A MOVIMIENTO DE TIERRAS**

03MT026	M2. DESBROCE EN TODA CLASE DE TERRENO			
	DESBROCE EN TODA CLASE DE TERRENO, INCLUSO CORTA Y ARRANQUE DE ESPECIES VEGETALES, CARGA Y TRANSPORTE A VERTEDERO O ACOPIO DE LOS PRODUCTOS RESULTANTES.			
Act0010		433		433,00
				433,00
C01D020	M3 EXCAVACIÓN, CARGA Y TRANSPORTE, TODO TIPO TERRENO			
	M3. EXCAVACIÓN EN ZONAS DE DESMONTE, EN CUALQUIER CLASE DE TERRENO POR MEDIOS MECÁNICOS, PERFILADO DE TALUDES Y FORMACIÓN DE CUNETAS, INCLUSO CARGA Y TRANSPORTE DE LOS PRODUCTOS SOBRLANTES A VERTEDERO O LUGAR DE EMPLEO.			
Act0010	TV	130		130,00
Act0010	Desmonte	322		322,00
				452,00



**MEDICIONES**

PROYECTOS TRAZADO ITINERARIO 5 -- U.E. 1

CÓDIGO RESUMEN UDS LONGITUD ANCHURA ALTURA CANTIDAD

CÓDIGO	RESUMEN	UDS	LONGITUD	ANCHURA	ALTURA	CANTIDAD
<b>1-C7-3B</b>	<b>FIRMES</b>					
C04F010	M2xcM2xcm FRESADO DE PAVIMENTO M2 POR CM DE ESPESOR EN FRESADO DE PAVIMENTO, INCLUSO BARRIDO, CARGA, TRANSPORTE DE PRODUCTOS A GESTOR AUTORIZADO DE RESIDUOS Y REALIZACIÓN DE LA CORRESPONDIENTE GESTIÓN Y PAGO DE CÁNON CORRESPONDIENTE					
Act0010		108,84		0,050		5,442
						5,44
AT005	M3 SUELO SELECCIONADO TIPO S4 SUELO SELECCIONADO TIPO S4 CON CBR>=40, PARA FORMACIÓN DE EXPLANADA, PROCEDENTE DE PRESTAMOS, INCLUSO CARGA, CANON Y TRANSPORTE A OBRA, EXTENDIDO, NIVELACIÓN, PERFILADO DE TALUDES, HUMECTACIÓN Y COMPACTACIÓN, TOTALMENTE EJECUTADO.					
Act0010	Explanada	129				129,000
Act0010	Berma	55,75				55,750
						184,75
E0501.002	M3 ZAHORRA ARTIFICIAL ZAHORRA ARTIFICIAL, INCLUSO EXTENDIDO POR TONGADAS, FORMACIÓN DE PENDIENTES, NIVELACIÓN, HUMECTACIÓN Y COMPACTACIÓN EN FORMACIÓN DE BASES, TOTALMENTE TERMINADA.					
Act0010		92,35				92,350
						92,35
impri	TN RIEGO DE IMPRIMACIÓN RIEGO DE IMPRIMACIÓN CON EMULSIÓN DEL TIPO C50BF4 IMP O C60BF4 IMP CON DOTACIÓN 1,50 KG/M2, INCLUSO PREPARACIÓN DE LA SUPERFICIE DE APLICACIÓN.					
Act0010		350,88	1,50			0,53 0.001
						0,53
fi0040	TN RIEGO DE ADHERENCIA TERMOADHERENTE CON EMULSIÓN CATIONICA RIEGO DE ADHERENCIA CON EMULSIÓN DEL TIPO C60B2 TER O C60B3 TER CON DOTACIÓN 0,45 KG/M2, INCLUSO PREPARACIÓN DE LA SUPERFICIE DE APLICACIÓN.					
Act0010		708,15	1,500			1,062 0.001
						1,06
03FR022	TN. M.B.C. EN CAPA INTERMEDIA. C/FILLER. SIN BETÚN MEZCLA BITUMINOSA TIPO HORMIGÓN BITUMINOSO EN CAPA INTERMEDIA DEL TIPO AC22BIND O S O DEL TIPO AC32BINS O EN CAPA BASE DEL TIPO AC22BASEG O DEL TIPO AC32BASES O G, CON BETÚN ASFÁLTICO DE PENETRACIÓN B35/50 O B50/70 INCLUYENDO FABRICACIÓN, TRASLADO DE EQUIPOS, TRANSPORTE, EXTENDIDO EN UNA O DOS CAPAS Y COMPACTACIÓN, EN UNIDADES DE OPERACIÓN SUPERIORES A 500 TN, INCLUIDO FILLER Y SIN BETÚN					
Act0010		40,38				96,91 2.4
						96,91
03FR018	TN. M.B.C. EN CAPA DE RODADURA. C/FILLER SIN BETÚN MEZCLA BITUMINOSA TIPO HORMIGÓN BITUMINOSO EN CAPA DE RODADURA DEL TIPO AC 16 SURF D O S O DEL TIPO AC22 SURF D O S, CON BETÚN ASFÁLTICO DE PENETRACIÓN B35/50 D O B50/70 INCLUYENDO FABRICACIÓN, TRASLADO DE EQUIPOS, EXTENDIDO Y COMPACTACIÓN, EN UNIDADES DE OPERACIÓN SUPERIORES A 500 TN, INCLUIDO FILLER Y BETÚN.					

Act0010		35,16				84,38 2.4
						84,38
211.0020	TN BETÚN ASFÁLTICO CONVENCIONAL TIPO 50/70 BETÚN ASFÁLTICO CONVENCIONAL EN MEZCLAS BITUMINOSAS TIPO 50/70					
Act0010	Intermedia	0,05				4,85 =1-C7-3B/03FR022
Act0010	Rodadura	0,05				4,22 =1-C7-3B/03FR018
						9,07
U04BH001	ML BORD.HORM. MONOCAPA GRIS 8-9x19 cm. BORDILLO DE HORMIGÓN MONOCAPA, COLOR GRIS, DE 8-9X19 CM., ARISTA EXTERIOR BISELADA, COLOCADO SOBRE SOLERA DE HORMIGÓN HM-20/P/20/I, DE 10 CM. DE ESPESOR, REJUNTADO Y LIMPIEZA, INCLUYE EL PINTADO DE LOS BORDILLOS EN COLORES AMARILLO Y NEGRO EN MODO ALTERNATIVO, O CUALESQUIERA OTROS 2 COLORES QUE INDICASE DGA EN EL MOMENTO DE EJECUTAR LAS OBRAS					
Act0010		1	200,00			200,00
						200,00
<b>1-C7-4</b>	<b>INTERSECCIÓN Z-534</b>					
<b>1-C7-4A</b>	<b>MOVIMIENTO DE TIERRAS</b>					
03MT026	M2. DESBROCE EN TODA CLASE DE TERRENO DESBROCE EN TODA CLASE DE TERRENO, INCLUSO CORTA Y ARRANQUE DE ESPECIES VEGETALES, CARGA Y TRANSPORTE A VERTEDERO O ACOPIO DE LOS PRODUCTOS RESULTANTES.					
Act0010		1412				1.412,00
						1.412,00
C01D020	M3 EXCAVACIÓN, CARGA Y TRANSPORTE, TODO TIPO TERRENO M3. EXCAVACIÓN EN ZONAS DE DESMONTE, EN CUALQUIER CLASE DE TERRENO POR MEDIOS MECÁNICOS, PERFILADO DE TALUDES Y FORMACIÓN DE CUNETAS, INCLUSO CARGA Y TRANSPORTE DE LOS PRODUCTOS SOBANTES A VERTEDERO O LUGAR DE EMPLEO.					
Act0010	TV	346				346,00
Act0010	Desmonte	2				2,00
						348,00
AT006	M3 TERRAPLEN O PEDRAPLÉN PROCEDENTE DE EXCAVACIÓN TERRAPLÉN O PEDRAPLÉN CON MATERIALES PROCEDENTES DE LA EXCAVACIÓN, APTOS PARA LA FORMACIÓN DE TERRAPLÉN, INCLUSO CARGA Y TRANSPORTE AL LUGAR DE EMPLEO, EXTENDIDO, HUMECTACIÓN, TERMINACIÓN Y REFINO DE LA SUPERFICIE Y TALUDES TOTALMENTE EJECUTADO					
Act0010		1397				1.397,000
						1.397,00
<b>1-C7-4B</b>	<b>FIRMES</b>					
AT005	M3 SUELO SELECCIONADO TIPO S4 SUELO SELECCIONADO TIPO S4 CON CBR>=40, PARA FORMACIÓN DE EXPLANADA, PROCEDENTE DE PRESTAMOS, INCLUSO CARGA, CANON Y TRANSPORTE A OBRA, EXTENDIDO, NIVELACIÓN, PERFILADO DE TALUDES, HUMECTACIÓN Y COMPACTACIÓN, TOTALMENTE EJECUTADO.					
Act0010	Explanada	414				414,000
Act0010	Berma	37,91				37,910
						451,91

**MEDICIONES**

**PROYECTOS TRAZADO ITINERARIO 5 -- U.E. 1**

CÓDIGO	RESUMEN	UDS	LONGITUD	ANCHURA	ALTURA	CANTIDAD
E0501.002	<b>M3 ZAHORRA ARTIFICIAL</b> ZAHORRA ARTIFICIAL, INCLUSO EXTENDIDO POR TONGADAS, FORMACIÓN DE PENDIENTES, NIVELACIÓN, HUMECTACIÓN Y COMPACTACIÓN EN FORMACIÓN DE BASES, TOTALMENTE TERMINADA.					200,00
Act0010		195,51				195,510
						195,51
impri	<b>TN RIEGO DE IMPRIMACIÓN</b> RIEGO DE IMPRIMACIÓN CON EMULSIÓN DEL TIPO C50BF4 IMP O C60BF4 IMP CON DOTACIÓN 1,50 KG/M2, INCLUSO PREPARACIÓN DE LA SUPERFICIE DE APLICACIÓN.					
Act0010		733,25	1,50			1,10 0.001
						1,10
fi0040	<b>TN RIEGO DE ADHERENCIA TERMOADHERENTE CON EMULSIÓN CATIONICA</b> RIEGO DE ADHERENCIA CON EMULSIÓN DEL TIPO C60B2 TER O C60B3 TER CON DOTACIÓN 0,45 KG/M2, INCLUSO PREPARACIÓN DE LA SUPERFICIE DE APLICACIÓN.					
Act0010		707,72	0,450			0,318 0.001
						0,32
03FR022	<b>TN. M.B.C. EN CAPA INTERMEDIA. C/FILLER. SIN BETÚN</b> MEZCLA BITUMINOSA TIPO HORMIGÓN BITUMINOSO EN CAPA INTERMEDIA DEL TIPO AC22BIND O S O DEL TIPO AC32BINS O EN CAPA BASE DEL TIPO AC22BASEG O DEL TIPO AC32BASES O G, CON BETÚN ASFÁLTICO DE PENETRACIÓN B35/50 O B50/70 INCLUYENDO FABRICACIÓN, TRASLADO DE EQUIPOS, TRANSPORTE, EXTENDIDO EN UNA O DOS CAPAS Y COMPACTACIÓN, EN UNIDADES DE OPERACIÓN SUPERIORES A 500 TN, INCLUIDO FILLER Y SIN BETÚN					
Act0010		65,19				156,46 2.4
						156,46
03FR018	<b>TN. M.B.C. EN CAPA DE RODADURA. C/FILLER SIN BETÚN</b> MEZCLA BITUMINOSA TIPO HORMIGÓN BITUMINOSO EN CAPA DE RODADURA DEL TIPO AC 16 SURF D O S O DEL TIPO AC22 SURF D O S , CON BETÚN ASFÁLTICO DE PENETRACIÓN B35/50 D O B50/70 INCLUYENDO FABRICACIÓN, TRASLADO DE EQUIPOS, EXTENDIDO Y COMPACTACIÓN , EN UNIDADES DE OPERACIÓN SUPERIORES A 500 TN, INCLUIDO FILLER Y BETÚN.					
Act0010		35,123				84,30 2.4
						84,30
211.0020	<b>TN BETÚN ASFÁLTICO CONVENCIONAL TIPO 50/70</b> BETÚN ASFÁLTICO CONVENCIONAL EN MEZCLAS BITUMINOSAS TIPO 50/70					
Act0010	Intermedia	0,05				7,82 =1-C7-4B/03FR022
Act0010	Rodadura	0,05				4,22 =1-C7-4B/03FR018
						12,04
U04BH001	<b>ML BORD.HORM. MONOCAPA GRIS 8-9x19 cm.</b> BORDILLO DE HORMIGÓN MONOCAPA, COLOR GRIS, DE 8-9X19 CM., ARISTA EXTERIOR BISELADA, COLOCADO SOBRE SOLERA DE HORMIGÓN HM-20/P/20/I, DE 10 CM. DE ESPESOR, REJUNTADO Y LIMPIEZA, INCLUYE EL PINTADO DE LOS BORDILLOS EN COLORES AMARILLO Y NEGRO EN MODO ALTERNATIVO, O CUALESQUIERA OTROS 2 COLORES QUE INDICASE DGA EN EL MOMENTO DE EJECUTAR LAS OBRAS					
Act0010		1	200,00			200,00

<b>1-C8</b>	<b>ORDENACIÓN ECOLÓGICA, ESTÉTICA Y PAISAJÍSTICA</b>					
<b>1-C8-1</b>	<b>MEDIDAS PREVENTIVAS</b>					
E0816.001	<b>m Cordón jalonamiento</b> CORDÓN DE JALONAMIENTO, INCLUIDOS SOPORTES, COLOCACIÓN Y DESMONTAJE.					
Act0010		1	25.000,000			25.000,000
						25.000,00
E0816.002	<b>m Barrera retención de sedimentos</b> BARRERA DE RETENCIÓN DE SEDIMENTOS, FORMADA POR BALAS DE PAJA, FIJADAS AL TERRENO MEDIANTE ESTACAS DE MADERA O ACERO, DISTANCIADAS ENTRE SÍ UN MÁXIMO DE 3 M., TOTALMENTE COLOCADA					
Act0010		1	320,000			320,000
						320,00
E0816.012	<b>ud Control arqueológico diario durante desb. y excv.</b> CONTROL ARQUEOLÓGICO DIARIO DURANTE EL DESBROCE Y EXCAVACIONES.					
Act0010		1				1,000
						1,00
C07BNN050	<b>mes Seguimiento arqueológico y paleontológico</b> MES. SEGUIMIENTO ARQUEOLÓGICO Y PALEONTOLÓGICO DURANTE LOS MOVIMIENTOS DE TIERRAS DE LAS OBRAS.					
Act0010	Según mediciones auxiliares	3,5				3,50
						3,50
<b>1-C8-2</b>	<b>MEDIDAS CORRECTORAS</b>					
<b>1-C8-2A</b>	<b>REVEGETACIÓN</b>					
E0810.002	<b>m³ Subsulado</b> SUBSOLADO DEL SUELO COMPACTADO CON SUBSOLADOR Y RETIRADA DE SOBRANTES.					
Act0010		1	3.000,000			3.000,000
						3.000,00
E0810.011	<b>m³ Acopio, conservación, y extend. tierra veg.</b> ACOPPIO, CONSERVACIÓN, Y EXTENDIDO DE TIERRA VEGETAL.					
Act0010		1	49.992,300			49.992,300
						49.992,30
E0810.013	<b>m² Siembra manual S-1 de especies herbáceas y arbustivas</b> SIEMBRA MANUAL DE ESPECIES HERBÁCEAS (95%) Y ARBUSTIVAS (5%), SIEMBRA S-1, EN TERRENOS DE PENDIENTE INFERIOR AL 100%, EFECTUÁNDOSE DOS PASADAS PERPENDICULARES ENTRE SÍ.					
Act0010		1	86.040,600			86.040,600
						86.040,60
E0810.041	<b>m² Hidrosiembra</b> REVEGETACIÓN POR HIDROSIEMBRA EN TALUDES MEDIANTE MEZCLA DE SEMILLAS HERBÁCEAS Y ARBUSTIVAS AUTÓCTONAS, EN CUALQUIER CLASE DE TERRENO Y PENDIENTE, MEDIANTE HIDROSEMBRADORA SOBRE CAMIÓN EN DOS PASADAS. MEDIDA LA SUPERFICIE EJECUTADA.					
Act0010		1	52.920,200			52.920,200
						52.920,20
E0301.007	<b>m³ Demolición de pav. mezcla bituminosa (volumen)</b> DEMOLICIÓN DE PAVIMENTO DE MEZCLA BITUMINOSA DE HASTA 25 CM. DE ESPESOR, POR MEDIOS MECÁNICOS INCLUSO CARGA Y TRANSPORTE DE PRODUCTOS A VERTEDERO.					
Act0010		1	4.966,500			4.966,500

**MEDICIONES**

PROYECTOS TRAZADO ITINERARIO 5 -- U.E. 1

CÓDIGO	RESUMEN	UDS	LONGITUD	ANCHURA	ALTURA	CANTIDAD
						4.966,50
<b>1-C8-2B PLANTACIÓN ESPECIES ARBUSTIVAS</b>						
E0810.231	ud Planta ROSMARINUS OFFICINALIS 10-20 cm SUMINISTRO DE ROSMARINUS OFFICINALIS EN CONTENEDOR, DE 10-20 CM DE ALTURA, INCLUSO APERTURA DE HOYO DE 0,3X0,3X0,3 M, ABONADO, RIEGO DE PLANTACIÓN Y PLANTADA EN OBRA.					
Act0010		257				257,000
						257,00
E0810.206	ud Planta THYMUS VULGARIS 10-20 cm SUMINISTRO DE THYMUS VULGARIS, EN CONTENEDOR DE 10-20 CM. DE ALTURA, INCLUSO APERTURA DE HOYO DE 0,3X0,3X0,3 M, ABONADO, ESTERCOLADO, ABSORBENTE, TAPADO CON TIERRA VEGETAL, PRIMER RIEGO Y MANTENIMIENTO.					
Act0010		233				233,000
						233,00
E0810.106	Ud Planta GENISTA SCORPIUS 20-30 cm PLANTACIÓN DE GENISTA SCORPIUS 20-30 CM DE ALTURA, EN CONTENEDOR, INCLUIDO HOYO DE 0,3X0,3X0,3 M, ABONADO, RIEGO DE PLANTACIÓN Y PLANTADA EN OBRA.					
Act0010		1404				1.404,000
						1.404,00
E0810.100	Ud Planta RETAMA SPHAEROCARPA 30-40 cm PLANTACIÓN DE RETAMA SPHAEROCARPA DE 30 A 40 CM DE ALTURA, EN CONTENEDOR, INCLUIDO HOYO DE 0,3X0,3X0,3 M, ABONADO, RIEGO DE PLANTACIÓN Y PLANTADA EN OBRA.					
Act0010		1064				1.064,000
						1.064,00
E0810.119	Ud Planta QUERCUS COCCIFERA 30-40 cm PLANTACIÓN DE QUERCUS COCCIFERA DE 60-80 CM DE ALTURA, EN CONTENEDOR, INCLUIDO HOYO DE 1,0 X 1,0 X 1,0 M, ABONADO, RIEGO DE PLANTACIÓN Y PLANTADA EN OBRA.					
Act0010		1064				1.064,000
						1.064,00
<b>1-C8-2C RIEGO</b>						
E0811.001	Ha Riego superficie sembrada e hidrosemburada RIEGO DE SUPERFICIE SEMBRADA E HIDROSEMBRADA CON CISTERNA DE 10.000 L., INCLUSO DESPLAZAMIENTOS DENTRO DE LA ZONA VERDE, EN TODO TIPO DE SUPERFICIES.					
Act0010		1	138,960			138,960
						138,96
E0811.007	ud Riego arbusto RIEGO DE ARBUSTO, CON CAMIÓN CUBA DE 10.000 L DE CAPACIDAD EN DOSIS DE 5 L/RIEGO, INCLUSO DESPLAZAMIENTOS DENTRO DE LA ZONA VERDE, EN TODO TIPO DE SUPERFICIES (3 RIEGOS/AÑO).					
Act0010		1	24.124,000			24.124,000
						24.124,00
<b>1-C8-2D APORTE Y EXTENDIDO DE ABONO</b>						
E0811.017	ud Aporte y extendido manual/arbusto APORTE Y EXTENDIDO MANUAL DE ABONO MINERAL EN ALCORQUE DE ARBUSTO O MATORRAL BAJO, TIPO NKP 15-15-15, A UNA DOSIS DE 60 G/UD., INCLUIDO CARGA Y TRANSPORTE (1 ABONADO/AÑO).					

Act0010		1	4.021,000			4.021,000
						4.021,00
<b>1-C9 GESTIÓN DE RESIDUOS</b>						
C08NN070A UE1	UD Gestión de residuos UE 1 UD COSTE DE GESTIÓN DE RESIDUOS GENERADOS EN OBRA, INCLUIDO TRANSPORTE, IDENTIFICADOS CON LOS CÓDIGOS DE LA LISTA EUROPEA DE RESIDUOS (PUBLICADA POR ORDEN MAM/304/2002).					
Act0010		1				1,00
						1,00
<b>1-C10 SEGURIDAD Y SALUD</b>						
C11NN010 UE1	UD Seguridad y salud UE1 MEDIDAS DE SEGURIDAD Y SALUD DURANTE LA EJECUCIÓN DE LAS OBRAS					
Act0010		1				1,00
						1,00





## 2. CUADRO DE PRECIOS Nº1



**CUADRO DE PRECIOS N.º 1**

PROYECTOS TRAZADO ITINERARIO 5 -- U.E. 1

CÓDIGO	UD	RESUMEN	PRECIO
<b>CAPÍTULO 1 U.E. 1 - A.I. - CARRETERA A-132 CONCILIO - INTERSECCIÓN A-1205</b>			
<b>1-C1 DEMOLICIONES Y MOVIMIENTO DE TIERRAS</b>			
<b>1-C1-1 DEMOLICIONES</b>			
C04F010	M2xc M2xcm	FRESADO DE PAVIMENTO M2 POR CM DE ESPESOR EN FRESADO DE PAVIMENTO, INCLUSO BARRIDO, CARGA, TRANSPORTE DE PRODUCTOS A GESTOR AUTORIZADO DE RESIDUOS Y REALIZACIÓN DE LA CORRESPONDIENTE GESTIÓN Y PAGO DE CÁNON CORRESPONDIENTE	0,60
DEMOL HM	M3	DEMOLICIÓN DE FÁBRICA DE HORMIGÓN EN MASA DEMOLICIÓN DE SUPERFICIE CONSTRUIDA CON ESTRUCTURA DE HORMIGÓN EN MASA INCLUSO CARGA DE PRODUCTOS RESULTANTES Y TRANSPORTE A LUGAR DE EMPLEO, VERTEDERO, O GESTOR AUTORIZADO, INCLUIDO TASAS, MANTENIMIENTO DE VERTEDERO, TASAS DE VERTIDO Y SEÑALISTAS.	25,24
		CERO EUROS con SESENTA CÉNTIMOS	
03MT024	M3.	DEMOLICIÓN DE FÁBRICA HORMIGÓN ARMADO DEMOLICIÓN DE SUPERFICIE CONSTRUIDA CON ESTRUCTURA DE HORMIGÓN ARMADO, INCLUSO CARGA DE PRODUCTOS RESULTANTES Y TRANSPORTE A LUGAR DE EMPLEO, VERTEDERO, O GESTOR AUTORIZADO, INCLUIDO TASAS, MANTENIMIENTO DE VERTEDERO, TASAS DE VERTIDO Y SEÑALISTAS.	30,28
		VEINTICINCO EUROS con VEINTICUATRO CÉNTIMOS	
03MT023	M2.	DEMOLICIÓN DE FIRME O PAVIMENTO EXISTENTE DEMOLICIÓN DE PAVIMENTO DE MEZCLA BITUMINOSA, INCLUSO CARGA Y TRANSPORTE A VERTEDERO DE PRODUCTOS RESULTANTES.	4,72
		TREINTA EUROS con VEINTIOCHO CÉNTIMOS	
03SB075	ML.	DESMONT/TRANS BARRERA SEGURIDAD DESMONTAJE DE BARRERA METÁLICA, INCLUSO ELEMENTOS DE SUSTENTACIÓN Y CIMENTACIÓN CON TRANSPORTE DE MATERIALES A VERTEDERO, LUGAR DE ACOPIO PARA SU POSIBLE UTILIZACIÓN, O A GESTOR AUTORIZADO DE RESIDUOS	17,99
		CUATRO EUROS con SETENTA Y DOS CÉNTIMOS	
		DIECISIETE EUROS con NOVENTA Y NUEVE CÉNTIMOS	
<b>1-C1-2 ESCARIFICADO Y COMPACTADO</b>			
03MT025	M2.	ESCARIFICADO Y COMPACTACIÓN DE SUPERFICIE ESCARIFICADO Y COMPACTACIÓN DE SUPERFICIE INCLUIDO SEÑALISTAS	1,22
		UN EUROS con VEINTIDOS CÉNTIMOS	
<b>1-C1-3 EXCAVACIONES</b>			
03MT026	M2.	DESBROCE EN TODA CLASE DE TERRENO DESBROCE EN TODA CLASE DE TERRENO, INCLUSO CORTA Y ARRANQUE DE ESPECIES VEGETALES, CARGA Y TRANSPORTE A VERTEDERO O ACOPIO DE LOS PRODUCTOS RESULTANTES.	0,42
		CERO EUROS con CUARENTA Y DOS CÉNTIMOS	
C01D020	M3	EXCAVACIÓN, CARGA Y TRANSPORTE, TODO TIPO TERRENO M3. EXCAVACIÓN EN ZONAS DE DESMONTE, EN CUALQUIER CLASE DE TERRENO POR MEDIOS MECÁNICOS, PERFILADO DE TALUDES Y FORMACIÓN DE CUNETAS, INCLUSO CARGA Y TRANSPORTE DE LOS PRODUCTOS SOBREPANTES A VERTEDERO O LUGAR DE EMPLEO.	3,98
		TRES EUROS con NOVENTA Y OCHO CÉNTIMOS	
E0320.012.1	M3	EXCAVACIÓN EN ZONAS DE DESMONTE EN ROCA EXCAVACIÓN EN ZONAS DE DESMONTE EN ROCA, PERFILADO	5,19

		DE TALUDES Y FORMACIÓN DE CUNETAS, COMPACTACIÓN DE FONDO, INCLUSO CARGA Y TRANSPORTE DE LOS PRODUCTOS SOBRANTES A VERTEDERO O LUGAR DE EMPLEO, Y CANON DE VERIDO.	
		CINCO EUROS con DIECINUEVE CÉNTIMOS	
03MT003	M3.	EXCAVACIÓN EN ZANJAS EN CUALQUIER CLASE DE TERRENO EXCAVACIÓN EN ZANJAS, EN TODA CLASE DE TERRENOS, INCLUSO ENTIBACIÓN Y AGOTAMIENTO SI FUERE NECESARIO, CARGA DE PRODUCTOS SOBREPANTES Y TRANSPORTE A LUGAR DE EMPLEO, VERTEDERO, O GESTOR AUTORIZADO, INCLUIDO TASAS, MANTENIMIENTO DE VERTEDERO, TASAS DE VERTIDO Y SEÑALISTAS.	8,56
		OCHO EUROS con CINCUENTA Y SEIS CÉNTIMOS	
<b>1-C1-4 RELLENOS Y TERRAPLENES</b>			
AT006	M3	TERRAPLEN O PEDRAPLÉN PROCEDENTE DE EXCAVACIÓN TERRAPLÉN O PEDRAPLÉN CON MATERIALES PROCEDENTES DE LA EXCAVACIÓN, APTOS PARA LA FORMACIÓN DE TERRAPLÉN, INCLUSO CARGA Y TRANSPORTE AL LUGAR DE EMPLEO, EXTENDIDO, HUMECTACIÓN, TERMINACIÓN Y REFINO DE LA SUPERFICIE Y TALUDES TOTALMENTE EJECUTADO	2,03
		DOS EUROS con TRES CÉNTIMOS	
AT005	M3	SUELO SELECCIONADO TIPO S4 SUELO SELECCIONADO TIPO S4 CON CBR > =40, PARA FORMACIÓN DE EXPLANADA, PROCEDENTE DE PRETAMOS, INCLUSO CARGA, CANON Y TRANSPORTE A OBRA, EXTENDIDO, NIVELACIÓN, PERFILADO DE TALUDES, HUMECTACIÓN Y COMPACTACIÓN, TOTALMENTE EJECUTADO.	14,00
		CATORCE EUROS	
<b>1-C2 DRENAJE</b>			
<b>1-C2-1 DRENAJE LONGITUDINAL</b>			
C02A010	ML	CUNETA TRIANGULAR REVESTIDA HM-20 ML. CUNETA TRIANGULAR REVESTIDA DE HORMIGÓN HM-20/P/20/I (E=0,10 M), Y PROFUNDIDAD 0,30 M, SEGÚN PLANOS	17,58
		DIECISIETE EUROS con CINCUENTA Y OCHO CÉNTIMOS	
E0400.N05	ML	CUNETA TRAPEZOIDAL REVESTIDA DE GUARDA CR-1 CUNETA TRAPEZOIDAL REVESTIDA DE GUARDA EN DESMONTE O PIE DE TERRAPLÉN TIPO CR-1, DE BASE 0,50 M, ALTURA 0,50 M Y TALUDES 2/1, TOTALMENTE TERMINADA	44,63
		CUARENTA Y CUATRO EUROS con SESENTA Y TRES CÉNTIMOS	
E0424.N05	ML	Canal semicircular Ø 30 cm CANAL SEMICIRCULAR DE D=0.30 M INTERIOR, SOBRE SOLERA DE HORMIGÓN HM-20, DE ESPESOR 10 CM, INCLUSO PREPARACIÓN DE LA SUPERFICIE DE ASIENTO Y RECIBIDO DE JUNTAS, TOTALMENTE TERMINADO	39,47
		TREINTA Y NUEVE EUROS con CUARENTA Y SIETE CÉNTIMOS	
E0409.001	ML	Bajante prefabricada de hormigón B2 BAJANTE PREFABRICADA B2 DE AGUAS PLUVIALES, EN HORMIGÓN HM-12,5/P/40/IIA, I/COLOCACIÓN.	42,44
		CUARENTA Y DOS EUROS con CUARENTA Y CUATRO CÉNTIMOS	
C021160	UD	BOQUILLA PARA TUBO DE Ø 80 CM UD. BOQUILLA PARA TUBO DE HORMIGÓN ARMADO DE DIAMETRO 80. COMPLETAMENTE TERMINADA, INCLUSO JUNTAS Y SOLERAS, RASTRILLOS, ETC.	404,45



**CUADRO DE PRECIOS N.º 1**

PROYECTOS TRAZADO ITINERARIO 5 -- U.E. 1

CÓDIGO	UD	RESUMEN	PRECIO				
		Y CURADO. INCLUYENTO TODO TIPO DE HERRAMIENTAS Y MEDIOS AUXILIARES.					VERTEDERO O LUGAR DE EMPLEO.
E0419.150	m	Marco prefabricado de hormigón de 6.00 x 4.00 m MARCO PREFABRICADO DE HORMIGÓN DE 6.00 X 4.00 M DE 6 A 8 M DE ALTURA DE TIERRAS, INCLUSO JUNTA DE GOMA, TOTALMENTE COLOCADO.	1.477,66	E0413.310	M	TUBO Ø 100 cm HORMIGÓN ARMADO e/c i/ relleno TUBO D= 100 CM DE HORMIGÓN ARMADO I/RELLENO DE MATERIAL GRANULAR Y PARTE PROPORCIONAL DE JUNTAS TOTALMENTE COLOCADO.	135,43
		CIENTO SEIS EUROS con SETENTA Y UN CÉNTIMOS					CINCO EUROS con VEINTISEIS CÉNTIMOS
E0419.025	ud	Boquilla marco < 3 m de altura BOQUILLA FORMADA POR 2 ALETAS PREFABRICADAS DE HORMIGÓN PARA MARCO DE ALTURA INFERIOR A 3 M I/JUNTAS, OBRAS DE TIERRA Y CIMENTACION SIN INCLUIR SOLERA ENTRE ALETAS. TOTALMENTE COLOCADA.	1.725,69	PN031	ud	Boquilla para tubo Ø 100 cm BOQUILLA PARA TUBO DE HORMIGÓN ARMADO DE DIAMETRO 100. COMPLETAMENTE TERMINADA, INCLUSO JUNTAS Y SOLERAS, RASTRILLOS, ETC.	455,48
		MIL CUATROCIENTOS SETENTA Y SIETE EUROS con SESENTA Y SEIS CÉNTIMOS					CIENTO TREINTA Y CINCO EUROS con CUARENTA Y TRES CÉNTIMOS
E0658.040	m³	Escollera > 500 Kg de peso ESCOLLERA DE PIEDRAS SUELTAS, DE PESO MÍNIMO 500 KG EN PROTECCIÓN DE TALUDES O ENCAUZAMIENTO DE RIOS, COMPLETAMENTE TERMINADA.	20,06	PN032	ud	Pozo de entrada a O.F. Ø 100 cm POZO DE ENTRADA A OF. DIAMETRO 100 CM, INCLUSO JUNTAS, ARMADO, SOLERAS, IMPOSTAS, ETC.	751,68
		MIL SETECIENTOS VEINTICINCO EUROS con SESENTA Y NUEVE CÉNTIMOS					CUATROCIENTOS CINCUENTA Y CINCO EUROS con CUARENTA Y OCHO CÉNTIMOS
E0422.011	m²	Geotextil separa. drenaje TS-30 155 gr/m² GEOTEXTIL, TIPO TS/30 DE URALITA, PARA SEPARACIÓN DE CAPAS Y CON FUNCIÓN FILTRANTE, NO TEJIDO, FORMADO POR FILAMENTOS CONTINUOS DE POLIPROPILENO ESTABILIZADO A LOS RAYOS U.V., UNIDOS MECANICAMENTE POR UN PROCESO DE AGUJADO O AGUJETEADO CON RESISTENCIA A LA PERFORACIÓN CBR DE 1.700 N, SEGÚN NORMA EN ISO 12236 Y PESO 155 G/M2, SEGÚN NORMA EN 955.	1,25				SETECIENTOS CINCUENTA Y UN EUROS con SESENTA Y OCHO CÉNTIMOS
		VEINTE EUROS con SEIS CÉNTIMOS					
E0420.022	m	De tubo circular de P.V.C. ranurado D=160 mm, colocado. DE TUBO CIRCULAR DE P.V.C. RANURADO D=160 MM, COLOCADO.	11,83				
		UN EUROS con VEINTICINCO CÉNTIMOS					
		ONCE EUROS con OCHENTA Y TRES CÉNTIMOS					
<b>01.2.03.2.06</b>		<b>ODT EN PK 36+294</b>					
E0321.005	M3	EXCAVACIÓN CIMIENTOS EN CUALQUIER TERRENO EXCAVACIÓN PARA EMPLAZAMIENTO, CIMIENTOS, INCLUSO CARGA Y TRANSPORTE DE PRODUCTOS SOBRANTES A VERTEDERO O LUGAR DE EMPLEO.	5,26	E0321.005	M3	EXCAVACIÓN CIMIENTOS EN CUALQUIER TERRENO EXCAVACIÓN PARA EMPLAZAMIENTO, CIMIENTOS, INCLUSO CARGA Y TRANSPORTE DE PRODUCTOS SOBRANTES A VERTEDERO O LUGAR DE EMPLEO.	5,26
		CINCO EUROS con VEINTISEIS CÉNTIMOS					
E0413.320	m	Tubo Ø 150 cm horm. arm. e/c i/ relleno TUBO D= 150 CM DE HORMIGÓN ARMADO I/RELLENO DE MATERIAL GRANULAR Y PARTE PROPORCIONAL DE JUNTAS TOTALMENTE COLOCADO.	178,81	E0413.314	M	TUBO Ø 120 cm HORMIGÓN ARMADO e/c i/ relleno TUBO D= 120 CM DE HORMIGÓN ARMADO I/RELLENO DE MATERIAL GRANULAR Y PARTE PROPORCIONAL DE JUNTAS TOTALMENTE COLOCADO.	156,72
		CINCO EUROS con VEINTISEIS CÉNTIMOS					CINCO EUROS con VEINTISEIS CÉNTIMOS
E0416.032	ud	Boquilla para tubo Ø 150 cm BOQUILLA PARA TUBO DE HORMIGÓN ARMADO DE DIAMETRO 150. COMPLETAMENTE TERMINADA, INCLUSO JUNTAS Y SOLERAS, RASTRILLOS, ETC.	640,31	E0416.026	UD	BOQUILLA PARA TUBO Ø 120 cm BOQUILLA PARA TUBO DE HORMIGÓN ARMADO DE DIAMETRO 120. COMPLETAMENTE TERMINADA, INCLUSO JUNTAS Y SOLERAS, RASTRILLOS, ETC.	550,07
		CIENTO SETENTA Y OCHO EUROS con OCHENTA Y UN CÉNTIMOS					CIENTO CINCUENTA Y SEIS EUROS con SETENTA Y DOS CÉNTIMOS
		SEISCIENTOS CUARENTA EUROS con TREINTA Y UN CÉNTIMOS					QUINIENTOS CINCUENTA EUROS con SIETE CÉNTIMOS
<b>01.2.03.2.08</b>		<b>ODT EN PK 40+077</b>					
E0321.005	M3	EXCAVACIÓN CIMIENTOS EN CUALQUIER TERRENO EXCAVACIÓN PARA EMPLAZAMIENTO, CIMIENTOS, INCLUSO CARGA Y TRANSPORTE DE PRODUCTOS SOBRANTES A	5,26	E0417.014	UD	POZO ENTRADA A O.F. Ø 120 cm POZO DE ENTRADA A OF. DIAMETRO 120 CM, INCLUSO JUNTAS, ARMADO, SOLERAS, IMPOSTAS, ETC.	802,01
		CINCO EUROS con VEINTISEIS CÉNTIMOS					OCHOCIENTOS DOS EUROS con UN CÉNTIMOS
		SEISCIENTOS CUARENTA EUROS con TREINTA Y UN CÉNTIMOS					
<b>01.2.03.2.10</b>		<b>ODT EN PK 40+489</b>					
E0321.005	M3	EXCAVACIÓN CIMIENTOS EN CUALQUIER TERRENO EXCAVACIÓN PARA EMPLAZAMIENTO, CIMIENTOS, INCLUSO CARGA Y TRANSPORTE DE PRODUCTOS SOBRANTES A VERTEDERO O LUGAR DE EMPLEO.	5,26	E0413.310	M	TUBO Ø 100 cm HORMIGÓN ARMADO e/c i/ relleno TUBO D= 100 CM DE HORMIGÓN ARMADO I/RELLENO DE MATERIAL GRANULAR Y PARTE PROPORCIONAL DE JUNTAS TOTALMENTE COLOCADO.	135,43
		CINCO EUROS con VEINTISEIS CÉNTIMOS					CINCO EUROS con VEINTISEIS CÉNTIMOS
		SEISCIENTOS CUARENTA EUROS con TREINTA Y UN CÉNTIMOS					CIENTO TREINTA Y CINCO EUROS con CUARENTA Y TRES CÉNTIMOS
E0321.005	M3	EXCAVACIÓN CIMIENTOS EN CUALQUIER TERRENO EXCAVACIÓN PARA EMPLAZAMIENTO, CIMIENTOS, INCLUSO CARGA Y TRANSPORTE DE PRODUCTOS SOBRANTES A	5,26	PN031	ud	Boquilla para tubo Ø 100 cm BOQUILLA PARA TUBO DE HORMIGÓN ARMADO DE DIAMETRO 100. COMPLETAMENTE TERMINADA, INCLUSO JUNTAS Y	455,48
		CINCO EUROS con VEINTISEIS CÉNTIMOS					







**CUADRO DE PRECIOS N.º 1**

PROYECTOS TRAZADO ITINERARIO 5 -- U.E. 1

CÓDIGO	UD	RESUMEN	PRECIO
		TUBO D= 100 CM DE HORMIGÓN ARMADO I/RELLENO DE MATERIAL GRANULAR Y PARTE PROPORCIONAL DE JUNTAS TOTALMENTE COLOCADO.	
		CIENTO TREINTA Y CINCO EUROS con CUARENTA Y TRES CÉNTIMOS	
PN031	ud	Boquilla para tubo Ø 100 cm BOQUILLA PARA TUBO DE HORMIGÓN ARMADO DE DIAMETRO 100. COMPLETAMENTE TERMINADA, INCLUSO JUNTAS Y SOLERAS, RASTRILLOS, ETC.	455,48
		CUATROCIENTOS CINCUENTA Y CINCO EUROS con CUARENTA Y OCHO CÉNTIMOS	
PN032	ud	Pozo de entrada a O.F. Ø 100 cm POZO DE ENTRADA A OF. DIAMETRO 100 CM, INCLUSO JUNTAS, ARMADO, SOLERAS, IMPOSTAS, ETC.	751,68
		SETECIENTOS CINCUENTA Y UN EUROS con SESENTA Y OCHO CÉNTIMOS	
<b>01.2.03.2.20 ODT EN PK 43+518</b>			
E0321.005	M3	EXCAVACIÓN CIMIENTOS EN CUALQUIER TERRENO EXCAVACIÓN PARA EMPLAZAMIENTO, CIMIENTOS, INCLUSO CARGA Y TRANSPORTE DE PRODUCTOS SOBREPANTES A VERTEDERO O LUGAR DE EMPLEO.	5,26
		CINCO EUROS con VEINTISEIS CÉNTIMOS	
E0413.310	M	TUBO Ø 100 cm HORMIGÓN ARMADO e/c i/ relleno TUBO D= 100 CM DE HORMIGÓN ARMADO I/RELLENO DE MATERIAL GRANULAR Y PARTE PROPORCIONAL DE JUNTAS TOTALMENTE COLOCADO.	135,43
		CIENTO TREINTA Y CINCO EUROS con CUARENTA Y TRES CÉNTIMOS	
PN031	ud	Boquilla para tubo Ø 100 cm BOQUILLA PARA TUBO DE HORMIGÓN ARMADO DE DIAMETRO 100. COMPLETAMENTE TERMINADA, INCLUSO JUNTAS Y SOLERAS, RASTRILLOS, ETC.	455,48
		CUATROCIENTOS CINCUENTA Y CINCO EUROS con CUARENTA Y OCHO CÉNTIMOS	
PN032	ud	Pozo de entrada a O.F. Ø 100 cm POZO DE ENTRADA A OF. DIAMETRO 100 CM, INCLUSO JUNTAS, ARMADO, SOLERAS, IMPOSTAS, ETC.	751,68
		SETECIENTOS CINCUENTA Y UN EUROS con SESENTA Y OCHO CÉNTIMOS	
E0658.040	m³	Escollera > 500 Kg de peso ESCOLLERA DE PIEDRAS SUeltas, DE PESO MÍNIMO 500 KG EN PROTECCIÓN DE TALUDES O ENCAUZAMIENTO DE RIOS, COMPLETAMENTE TERMINADA.	20,06
		VEINTE EUROS con SEIS CÉNTIMOS	
<b>01.2.03.2.36 ODT EN PK 44+577</b>			
E0321.005	M3	EXCAVACIÓN CIMIENTOS EN CUALQUIER TERRENO EXCAVACIÓN PARA EMPLAZAMIENTO, CIMIENTOS, INCLUSO CARGA Y TRANSPORTE DE PRODUCTOS SOBREPANTES A VERTEDERO O LUGAR DE EMPLEO.	5,26
		CINCO EUROS con VEINTISEIS CÉNTIMOS	
E0413.310	M	TUBO Ø 100 cm HORMIGÓN ARMADO e/c i/ relleno TUBO D= 100 CM DE HORMIGÓN ARMADO I/RELLENO DE MATERIAL GRANULAR Y PARTE PROPORCIONAL DE JUNTAS TOTALMENTE COLOCADO.	135,43
		CIENTO TREINTA Y CINCO EUROS con CUARENTA Y TRES CÉNTIMOS	
PN031	ud	Boquilla para tubo Ø 100 cm	455,48

		BOQUILLA PARA TUBO DE HORMIGÓN ARMADO DE DIAMETRO 100. COMPLETAMENTE TERMINADA, INCLUSO JUNTAS Y SOLERAS, RASTRILLOS, ETC.	
		CUATROCIENTOS CINCUENTA Y CINCO EUROS con CUARENTA Y OCHO CÉNTIMOS	
<b>01.2.03.2.35 RELLENO EN CAÑOS</b>			
HM RELLENO		HORMIGÓN DE RELLENO EN CAÑOS	51,73
		HORMIGÓN HM-20 PARA RELLENO EN CAÑOS U OBRAS DE FÁBRICA, SUMINISTRADO DE CENTRAL, TOTALMENTE COLOCADO.	
		CINCUENTA Y UN EUROS con SETENTA Y TRES CÉNTIMOS	
<b>1-C3 ESTRUCTURAS, MEDIDAS DE CONTENCIÓN Y TRATAMIENTOS GEOTÉCNICOS</b>			
<b>1-C3-1 MUROS DE P.K. 35+960 A 41+580 Y LOSAS VOLADAS</b>			
E0321.004	m³	Excavación zanjas .cq.terreno EXCAVACIÓN EN ZANJA EN CUALQUIER CLASE DE TERRENO, INCLUSO CARGA Y TRANSPORTE DE PRODUCTOS A VERTEDERO O LUGAR DE EMPLEO.	8,32
		OCHO EUROS con TREINTA Y DOS CÉNTIMOS	
E0680.020	m²	Encofrado plano visto losas tablero DE ENCOFRADO Y DESENCOFRADO PLANO EN LOSAS DE TABLEROS CON ACABADO VISTO, MEDIANTE TABLAS DE MADERA DE PRIMERA CALIDAD MACHIHembrADA Y CEPILLADA, INCLUYENDO SOPANDAS, APUNTALAMIENTOS Y TABLAS, COLOCADO A CUALQUIER ALTURA.	28,15
		VEINTIOCHO EUROS con QUINCE CÉNTIMOS	
C03B110	m³	Hormigón HA-30 M3. HORMIGÓN TIPO HA-30/P/20/IIA EN ALZADOS, ELEMENTOS VERTICALES Y LOSAS, DE CUALQUIER CONSISTENCIA, TAMAÑO DEL ÁRIDO Y COLOCADO EN CUALQUIER CLASE DE AMBIENTE, INCLUSO VERTIDO, VIBRADO, CURADO. INCLUYENDO TODO TIPO DE HERRAMIENTAS Y MEDIOS AUXILIARES.	100,42
		CIEEN EUROS con CUARENTA Y DOS CÉNTIMOS	
E0600.002	kg	Acero B 500 S para armar ACERO PARA ARMAR TIPO B 500 S EN BARRAS CORRUGADAS, TOTALMENTE COLOCADO INCLUSO PARTE PORPORCIONAL DE SOLAPES, RECORTES, CALZOS Y SEPARADORES Y P.P. DE SEÑALISTAS	1,95
		UN EUROS con NOVENTA Y CINCO CÉNTIMOS	
PN050	m	Micropilote 25 tn capacidad portante MICROPILOTE PARA 25 TN DE CAPACIDAD PORTANTE, INCLUSO EMPLAZAMIENTO DE LA MAQUINARIA, ARMADURA METÁLICA, INYECCIÓN DE MORTERO DE CEMENTO, SOLDADURA DE BARRAS EN CABEZA PARA UNIÓN CON EL ZUNCHO DE CORONACIÓN O ENCEPADO, EJECUCIÓN Y MEDIOS AUXILIARES, TOTALMENTE TERMINADO	109,71
		CIENTO NUEVE EUROS con SETENTA Y UN CÉNTIMOS	
E0610.401	m²	Prelosa de hormigón armado PRELOSA DE HORMIGÓN ARMADO	35,30
		TREINTA Y CINCO EUROS con TREINTA CÉNTIMOS	
E0301.006	m²	Demolición de pav. mezcla bituminosa (superficie) DEMOLICIÓN DE PAVIMENTO DE MEZCLA BITUMINOSA DE HASTA 25 CM. DE ESPESOR, POR MEDIOS MECÁNICOS INCLUSO CARGA Y TRANSPORTE DE PRODUCTOS A VERTEDERO.	2,41



**CUADRO DE PRECIOS N.º 1**

PROYECTOS TRAZADO ITINERARIO 5 -- U.E. 1

CÓDIGO	UD	RESUMEN	PRECIO
E0321.005	M3	EXCAVACIÓN CIMIENTOS EN CUALQUIER TERRENO EXCAVACIÓN PARA EMPLAZAMIENTO, CIMIENTOS, INCLUSO CARGA Y TRANSPORTE DE PRODUCTOS SOBRANTES A VERTEDERO O LUGAR DE EMPLEO.	DOS EUROS con CUARENTA Y UN CÉNTIMOS 5,26
E0690.004	m²	Impermeab. brea epoxy tablero de puente IMPERMEABILIZACIÓN DE TABLERO DE PUENTE A BASE DE DOS MANOS DE RESINA EPOXY RECPO-75 E, INCLUSO ESPOLVOREO CON ÁRIDO SILICEO.	CINCO EUROS con VEINTISEIS CÉNTIMOS 18,23
E0694.030	m	Junta de dilatación 100 mm DE JUNTA DE DILATACIÓN DE HASTA 100 MM DE RECORRIDO.	DIECIOCHO EUROS con VEINTITRES CÉNTIMOS 790,87
617.0010	ML	PRETEL CLASE CONTENCIÓN ALTA, H2, W5 O INFERIOR, D=0,90 m O INFERIOR, ÍNDICE SEVERIDAD B PRETEL CON NIVEL DE CONTENCIÓN H2, ANCHURA DE TRABAJO W5 O INFERIOR, DEFLEXIÓN DINÁMICA 0,90 M O INFERIOR, ÍNDICE DE SEVERIDAD B I/ ANCLAJES Y TODOS LOS MATERIALES Y OPERACIONES NECESARIOS PARA LA CORRECTA EJECUCIÓN DE LA UNIDAD DE OBRA. NOTA: SE MEDIRÁ EL TERMINAL O LA TRANSICIÓN COMO LONGITUD DE PRETEL	SETECIENTOS NOVENTA EUROS con OCHENTA Y SIETE CÉNTIMOS 150,72
<b>1-C3-2</b>	<b>PUENTE METÁLICO EMBALSE LA PEÑA</b>		
1-C2-2-PUENTE	UD	Puente metálico según presupuesto incluido en anejo	3.624.909,65
<b>1-C3-3</b>	<b>PUENTE CARCAVILLA P.K. 42+380</b>		
<b>1-C3-3A</b>	<b>ESTRIBOS</b>		
E0321.005	M3	EXCAVACIÓN CIMIENTOS EN CUALQUIER TERRENO EXCAVACIÓN PARA EMPLAZAMIENTO, CIMIENTOS, INCLUSO CARGA Y TRANSPORTE DE PRODUCTOS SOBRANTES A VERTEDERO O LUGAR DE EMPLEO.	5,26
E0332.002	m³	Relleno zanjas mat. excavación RELLENO LOCALIZADO CON MATERIAL SELECCIONADO INCLUSO EXTENSIÓN Y COMPACTACIÓN.	CINCO EUROS con VEINTISEIS CÉNTIMOS 2,23
E0423.110	m	Tubo dren P.V.C. D=100 mm TUBO DREN DE P.V.C. D= 100 MM, COLOCADO.	DOS EUROS con VEINTITRES CÉNTIMOS 6,38
E0422.100	m²	Forro drenante poliamida DE FORRO DRENANTE DE POLIAMIDA ENMARAÑADA ENTRE CAPAS DE GEOTEXTIL NO TEJIDO, PARA DRENAJE VERTICAL DE TRASDÓS DE ESTRIBOS Y OBRAS DE FÁBRICA.	SEIS EUROS con TREINTA Y OCHO CÉNTIMOS 12,43
E0600.002	kg	Acero B 500 S para armar ACERO PARA ARMAR TIPO B 500 S EN BARRAS CORRUGADAS, TOTALMENTE COLOCADO INCLUSO PARTE PORPORCIONAL DE SOLAPES, RECORTES, CALZOS Y SEPARADORES Y P.P. DE SEÑALISTAS	DOCE EUROS con CUARENTA Y TRES CÉNTIMOS 1,95
E0610.004	m³	HM-20 EN SOLERAS HORMIGÓN EN MASA TIPO HM-20 QC COLOCADO EN	UN EUROS con NOVENTA Y CINCO CÉNTIMOS 48,80
C03B080	m³	Hormigón HA-25 cimientos M3. HORMIGÓN TIPO HA-25/P/40IIA EN CIMIENTOS, DE CUALQUIER CONSISTENCIA, TAMAÑO DEL ÁRIDO Y COLOCADO EN CUALQUIER CLASE DE AMBIENTE, INCLUSO VERTIDO, VIBRADO, CURADO. INCLUYENDO TODO TIPO DE HERRAMIENTAS Y MEDIOS AUXILIARES.	CUARENTA Y OCHO EUROS con OCHENTA CÉNTIMOS 94,26
C03B110	m³	Hormigón HA-30 M3. HORMIGÓN TIPO HA-30/P/20/IIA EN ALZADOS, ELEMENTOS VERTICALES Y LOSAS, DE CUALQUIER CONSISTENCIA, TAMAÑO DEL ÁRIDO Y COLOCADO EN CUALQUIER CLASE DE AMBIENTE, INCLUSO VERTIDO, VIBRADO, CURADO. INCLUYENDO TODO TIPO DE HERRAMIENTAS Y MEDIOS AUXILIARES.	NOVENTA Y CUATRO EUROS con VEINTISEIS CÉNTIMOS 100,42
E0680.010	m²	ENCOFRADO DE CUALQUIER SUPERFICIE A CARA OCULTA ENCOFRADO DE CUALQUIER SUPERFICIE A CARA VISTA U OCULTA INCLUSO SUMINISTRO, COLOCACIÓN Y DESENCOFRADO, P.P. DE MOLDURAS, SELLADO DE JUNTAS, LIMPIEZA Y HUMECTACIÓN ANTES DE HORMIGONADO INCLUYENDO MEDIOS AUXILIARES NECESARIOS.	CIEN EUROS con CUARENTA Y DOS CÉNTIMOS 16,86
E0680.011	m²	Encofrado plano visto ENCOFRADO PLANO EN PARAMENTOS VISTOS INCLUSO SUMINISTRO, COLOCACIÓN Y DESENCOFRADO.	DIECISEIS EUROS con OCHENTA Y SEIS CÉNTIMOS 17,04
E0690.010	m²	Impermeabilización asfál. trasdós muros PINTURA IMPERMEABILIZANTE ASFÁLTICA EN TRASDOS DE MUROS.	DIECISIETE EUROS con CUATRO CÉNTIMOS 3,67
			TRES EUROS con SESENTA Y SIETE CÉNTIMOS
<b>1-C3-3B</b>	<b>TABLERO</b>		
E0301.005	m³	Demolición de obras de fábrica DE DEMOLICIÓN DE OBRAS DE FÁBRICA, INCLUSO CARGA Y TRANSPORTE DE LOS PRODUCTOS RESULTANTES A VERTEDERO.	22,83
E0411.020	ud	Sumidero en tablero DE SUMIDERO PARA DESAGÜE EN TABLERO, TOTALMENTE TERMINADO.	VEINTIDOS EUROS con OCHENTA Y TRES CÉNTIMOS 112,26
E0600.002	kg	Acero B 500 S para armar ACERO PARA ARMAR TIPO B 500 S EN BARRAS CORRUGADAS, TOTALMENTE COLOCADO INCLUSO PARTE PORPORCIONAL DE SOLAPES, RECORTES, CALZOS Y SEPARADORES Y P.P. DE SEÑALISTAS	CIENTO DOCE EUROS con VEINTISEIS CÉNTIMOS 1,95
C03B110	m³	Hormigón HA-30 M3. HORMIGÓN TIPO HA-30/P/20/IIA EN ALZADOS, ELEMENTOS VERTICALES Y LOSAS, DE CUALQUIER CONSISTENCIA, TAMAÑO DEL ÁRIDO Y COLOCADO EN	UN EUROS con NOVENTA Y CINCO CÉNTIMOS 100,42

**CUADRO DE PRECIOS N.º 1**

PROYECTOS TRAZADO ITINERARIO 5 -- U.E. 1

CÓDIGO	UD	RESUMEN	PRECIO
		CUALQUIER CLASE DE AMBIENTE, INCLUSO VERTIDO, VIBRADO, CURADO. INCLUYENDO TODO TIPO DE HERRAMIENTAS Y MEDIOS AUXILIARES.	
E0695.001	ud	Prueba de carga PRUEBA DE CARGA	5.270,00
E0680.020	m²	Encofrado plano visto losas tablero DE ENCOFRADO Y DESENCOFRADO PLANO EN LOSAS DE TABLEROS CON ACABADO VISTO, MEDIANTE TABLAS DE MADERA DE PRIMERA CALIDAD MACHIHEMBRADA Y CEPILLADA, INCLUYENDO SOPANDAS, APUNTALAMIENTOS Y TABLAS, COLOCADO A CUALQUIER ALTURA.	28,15
E0680.204	m²	Encofrado perdido de losas pref.e=6cm DE ENCOFRADO PERDIDO FORMADO POR LOSAS PREFABRICADAS DE HORMIGÓN DE 6 CM. DE ESPESOR.	39,37
E0690.004	m²	Impermeab. brea epoxy tablero de puente IMPERMEABILIZACIÓN DE TABLERO DE PUENTE A BASE DE DOS MANOS DE RESINA EPOXY RECPO-75 E, INCLUSO ESPOLVOREO CON ÁRIDO SILICEO.	18,23
E0692.002	dm³	Neopreno zunchado APOYO ELASTOMÉRICO DE NEOPRENO ZUNCHADO	19,29
E0694.030	m	Junta de dilatación 100 mm DE JUNTA DE DILATACIÓN DE HASTA 100 MM DE RECORRIDO.	790,87
PN042	m	Viga artesa de 1,5 m de canto VIGA ARTESA DE HASTA 33 M DE LONGITUD Y 1,5 M DE CANTO, INCLUSO TRANSPORTE Y COLOCACIÓN.	1.276,00
617.0010	ML	PRETEL CLASE CONTENCIÓN ALTA, H2, W5 O INFERIOR, D=0,90 m O INFERIOR, ÍNDICE SEVERIDAD B PRETEL CON NIVEL DE CONTENCIÓN H2, ANCHURA DE TRABAJO W5 O INFERIOR, DEFLEXIÓN DINÁMICA 0,90 M O INFERIOR, ÍNDICE DE SEVERIDAD B I/ ANCLAJES Y TODOS LOS MATERIALES Y OPERACIONES NECESARIOS PARA LA CORRECTA EJECUCIÓN DE LA UNIDAD DE OBRA. NOTA: SE MEDIRÁ EL TERMINAL O LA TRANSICIÓN COMO LONGITUD DE PRETEL	150,72
<b>1-C3-4</b>		<b>PUENTE CARCAVILLA P.K. 42+620</b>	
<b>1-C3-4A</b>		<b>ESTRIBOS</b>	
E0321.005	M3	EXCAVACIÓN CIMIENTOS EN CUALQUIER TERRENO EXCAVACIÓN PARA EMPLAZAMIENTO, CIMIENTOS, INCLUSO CARGA Y TRANSPORTE DE PRODUCTOS SOBREPANTES A VERTEDERO O LUGAR DE EMPLEO.	5,26
E0332.002	m³	Relleno zanjas mat. excavación RELLENO LOCALIZADO CON MATERIAL SELECCIONADO INCLUSO EXTENSIÓN Y COMPACTACIÓN.	2,23
E0423.110	m	Tubo dren P.V.C. D=100 mm TUBO DREN DE P.V.C. D= 100 MM, COLOCADO.	6,38
E0422.100	m²	Forro drenante poliamida DE FORRO DRENANTE DE POLIAMIDA ENMARAÑADA ENTRE CAPAS DE GEOTEXTIL NO TEJIDO, PARA DRENAJE VERTICAL DE TRASDÓS DE ESTRIBOS Y OBRAS DE FÁBRICA.	12,43
E0600.002	kg	Acero B 500 S para armar ACERO PARA ARMAR TIPO B 500 S EN BARRAS CORRUGADAS, TOTALMENTE COLOCADO INCLUSO PARTE PORPORCIONAL DE SOLAPES, RECORTES, CALZOS Y SEPARADORES Y P.P. DE SEÑALISTAS	1,95
E0610.004	m³	HM-20 EN SOLERAS HORMIGÓN EN MASA TIPO HM-20 QC COLOCADO EN SOLERAS, DE CUALQUIER CONSISTENCIA, TAMAÑO DEL ARIDO Y COLOCADO EN AMBIENTE CON PRESENCIA DE SULFATOS, INCLUSO VERTIDO, VIBRADO Y CURADO. INCLUYENDO TODO TIPO DE HERRAMIENTAS Y MEDIOS AUXILIARES.	48,80
C03B080	m³	Hormigón HA-25 cimientos M3. HORMIGÓN TIPO HA-25/P/40IIA EN CIMIENTOS, DE CUALQUIER CONSISTENCIA, TAMAÑO DEL ÁRIDO Y COLOCADO EN CUALQUIER CLASE DE AMBIENTE, INCLUSO VERTIDO, VIBRADO, CURADO. INCLUYENDO TODO TIPO DE HERRAMIENTAS Y MEDIOS AUXILIARES.	94,26
E0680.010	m²	ENCOFRADO DE CUALQUIER SUPERFICIE A CARA OCULTA ENCOFRADO DE CUALQUIER SUPERFICIE A CARA VISTA U OCULTA INCLUSO SUMINISTRO, COLOCACIÓN Y DESENCOFRADO, P.P. DE MOLDURAS, SELLADO DE JUNTAS, LIMPIEZA Y HUMECTACIÓN ANTES DE HORMIGONADO INCLUYENDO MEDIOS AUXILIARES NECESARIOS.	16,86
E0680.011	m²	Encofrado plano visto ENCOFRADO PLANO EN PARAMENTOS VISTOS INCLUSO SUMINISTRO, COLOCACIÓN Y DESENCOFRADO.	17,04
E0690.010	m²	Impermeabilización asfál. trasdós muros PINTURA IMPERMEABILIZANTE ASFÁLTICA EN TRASDOS DE MUROS.	3,67
<b>1-C3-4B</b>		<b>TABLERO</b>	
E0411.020	ud	Sumidero en tablero DE SUMIDERO PARA DESAGÜE EN TABLERO, TOTALMENTE TERMINADO.	112,26
E0600.002	kg	Acero B 500 S para armar ACERO PARA ARMAR TIPO B 500 S EN BARRAS CORRUGADAS, TOTALMENTE COLOCADO INCLUSO PARTE PORPORCIONAL DE SOLAPES, RECORTES, CALZOS Y SEPARADORES Y P.P. DE SEÑALISTAS	1,95
C03B110	m³	Hormigón HA-30 M3. HORMIGÓN TIPO HA-30/P/20/IIA EN ALZADOS, ELEMENTOS VERTICALES Y LOSAS, DE CUALQUIER CONSISTENCIA, TAMAÑO DEL ÁRIDO Y COLOCADO EN	100,42

**CUADRO DE PRECIOS N.º 1**

PROYECTOS TRAZADO ITINERARIO 5 -- U.E. 1

CÓDIGO	UD	RESUMEN	PRECIO
		CUALQUIER CLASE DE AMBIENTE, INCLUSO VERTIDO, VIBRADO, CURADO. INCLUYENDO TODO TIPO DE HERRAMIENTAS Y MEDIOS AUXILIARES.	
E0695.001	ud	Prueba de carga PRUEBA DE CARGA	5.270,00
		CINCO MIL DOSCIENTOS SETENTA EUROS	
E0680.020	m²	Encofrado plano visto losas tablero DE ENCOFRADO Y DESENCOFRADO PLANO EN LOSAS DE TABLEROS CON ACABADO VISTO, MEDIANTE TABLAS DE MADERA DE PRIMERA CALIDAD MACHIHEMBADA Y CEPILLADA, INCLUYENDO SOPANDAS, APUNTALAMIENTOS Y TABLAS, COLOCADO A CUALQUIER ALTURA.	28,15
		VEINTIOCHO EUROS con QUINCE CÉNTIMOS	
E0680.204	m²	Encofrado perdido de losas pref.e=6cm DE ENCOFRADO PERDIDO FORMADO POR LOSAS PREFABRICADAS DE HORMIGÓN DE 6 CM. DE ESPESOR.	39,37
		TREINTA Y NUEVE EUROS con TREINTA Y SIETE CÉNTIMOS	
E0690.004	m²	Impermeab. brea epoxy tablero de puente IMPERMEABILIZACIÓN DE TABLERO DE PUENTE A BASE DE DOS MANOS DE RESINA EPOXY RECPO-75 E, INCLUSO ESPOLVOREO CON ÁRIDO SILICEO.	18,23
		DIECIOCHO EUROS con VEINTITRES CÉNTIMOS	
E0692.002	dm³	Neopreno zunchado APOYO ELASTOMÉRICO DE NEOPRENO ZUNCHADO	19,29
		DIECINUEVE EUROS con VEINTINUEVE CÉNTIMOS	
E0694.030	m	Junta de dilatación 100 mm DE JUNTA DE DILATACIÓN DE HASTA 100 MM DE RECORRIDO.	790,87
		SETECIENTOS NOVENTA EUROS con OCHENTA Y SIETE CÉNTIMOS	
PN044	m	Viga doble T de 1,6 m de canto VIGA DOBLE T DE HASTA 33 M DE LONGITUD Y 1,6 M DE CANTO, INCLUSO TRANSPORTE Y COLOCACIÓN.	554,00
		QUINIENTOS CINCUENTA Y CUATRO EUROS	
617.0010	ML	PRETEL CLASE CONTENCIÓN ALTA, H2, W5 O INFERIOR, D=0,90 m O INFERIOR, ÍNDICE SEVERIDAD B PRETEL CON NIVEL DE CONTENCIÓN H2, ANCHURA DE TRABAJO W5 O INFERIOR, DEFLEXIÓN DINÁMICA 0,90 M O INFERIOR, ÍNDICE DE SEVERIDAD B I/ ANCLAJES Y TODOS LOS MATERIALES Y OPERACIONES NECESARIOS PARA LA CORRECTA EJECUCIÓN DE LA UNIDAD DE OBRA. NOTA: SE MEDIRÁ EL TERMINAL O LA TRANSICIÓN COMO LONGITUD DE PRETEL	150,72
		CIENTO CINCUENTA EUROS con SETENTA Y DOS CÉNTIMOS	
<b>1-C3-5</b>		<b>AMPLIACIÓN TÚNEL LA PEÑA</b>	
PN053	m³	Excavación en túnel con medios mecánicos manuales EXCAVACIÓN LOCALIZADA PARA AMPLIACIÓN DEL TÚNEL DE LA PEÑA CON MEDIOS MECÁNICOS MANUALES, INCLUSO REPLANTEOS, MEDIDAS DE SOSTENIMIENTO, RETIRADA DE PRODUCTOS DE LA EXCAVACIÓN A VERTEDERO O LUGAR DE EMPLEO, MEDIOS AUXILIARES Y ACABADOS EN EL TÚNEL, TOTALMENTE TERMINADO.	74,43
		SETENTA Y CUATRO EUROS con CUARENTA Y TRES CÉNTIMOS	
E1002.102	m	Bulón acero D=25 mm sost. túnel BULÓN CON BARRA DE ACERO CORRUGADO B 500 S DE 25 MM DE DIÁMETRO, INCLUSO ANCLAJE Y PLACA DE REPARTO,	17,15
		COLOCADO Y TESADO EN SOSTENIMIENTO DE TÚNEL.	
E0424.N22	m	Caz circular prefabricado Ø 400 mm + colector Ø 400 mm COLECTOR DE Ø 400 MM Y CAZ CIRCULAR PREFABRICADO DE Ø 400 MM, SOBRE SOLERA DE HORMIGÓN HM-20 DE ESPESOR 10 CM, INCLUSO PREPARACIÓN DE LA SUPERFICIE DE ASIENTO Y RECIBIDO DE JUNTAS, TOTALMENTE TERMINADO.	118,18
		DIECISIETE EUROS con QUINCE CÉNTIMOS	
		CIENTO DIECIOCHO EUROS con DIECIOCHO CÉNTIMOS	
<b>1-C3-6</b>		<b>MUROS DE ESCOLLERA</b>	
PN048	m³	Muro de escollera hormigonada DE 50/100 kg MURO DE ESCOLLERA HORMIGONADA DE 50/100 KG I/ COLOCACIÓN Y MATERIAL NECESARIO, INDEPENDIENTEMENTE DE LA DISTANCIA DE TRANSPORTE PARA LA ESCOLLERA.	62,60
		SESENTA Y DOS EUROS con SESENTA CÉNTIMOS	
<b>1-C3-7</b>		<b>TRATAMIENTOS GEOTÉCNICOS</b>	
<b>1-C3-7A</b>		<b>TALUDES</b>	
E0603.033	m²	Red cable de acero monofilar en malla 400 x 400 mm RED DE CABLE DE ACERO MONOFILAR CON DIMENSIONES DE ABERTURA DE MALLA DE 400X400 MM, INCLUIDO CABLE PERIMETRAL DE 12 MM DE DIÁMETRO, COLOCADA SOBRE UNA MALLA DE ALAMBRE DE TRIPLE TORSIÓN Y FIJADA MEDIANTE BULONES DE ANCLAJE.	77,19
		SETENTA Y SIETE EUROS con DIECINUEVE CÉNTIMOS	
E0603.008	m	Bulón acero D=32 mm ref. talud DE BULÓN CON BARRA DE ACERO CORRUGADO B 500 S DE 32 MM DE DIÁMETRO, INCLUSO ANCLAJE Y PLACA DE REPARTO, COLOCADO Y TESADO EN REFUERZO DE TALUD.	21,20
		VEINTIUN EUROS con VEINTE CÉNTIMOS	
E0600.250	m²	Malla metal. triple torsión DE MALLA METÁLICA DE TRIPLE TORSIÓN 8X10 DE ALAMBRE D=2.4 MM INCLUIDA P.P. DE BULONES DE FIJACIÓN, PARA PROTECCIÓN DE TALUDES, TOTALMENTE COLOCADA.	23,41
		VEINTITRES EUROS con CUARENTA Y UN CÉNTIMOS	
E1001.N01	m²	Encachado de piedra ENCACHADO DE PIEDRA.	28,28
		VEINTIOCHO EUROS con VEINTIOCHO CÉNTIMOS	
PN027	m	Zanja drenante ZANJA DRENANTE RELLENA DE BOLOS, CON DIMENSIONES 1.5 M DE ANCHO Y PROFUNDIDAD MÍNIMA 1 METRO, INCLUSO DESBROCE DEL TERRENO, PREPARACIÓN DE LA SUPERFICIE, EXCAVACIÓN DE LA ZANJA Y REFINO DEL TALUD, HASTA UNA ALTURA DE 12 METROS, TOTALMENTE TERMINADA.	18,47
		DIECIOCHO EUROS con CUARENTA Y SIETE CÉNTIMOS	
PN058	m²	Gunitado de taludes GUNITADO DE TALUDES MEDIANTE HORMIGÓN PROYECTADO CON ESPESOR DE 10 CM PROYECTANDO LA GUNITA EN 2 CAPAS DE 5, INDEPENDIENTEMENTE DE LA ALTURA DEL TALUD, INCLUSO MEDIOS AUXILIARES, TOTALMENTE TERMINADO .	34,65
		TREINTA Y CUATRO EUROS con SESENTA Y CINCO CÉNTIMOS	
PN029	m	Dren bajo cuneta DREN BAJO CUNETAS REDUCIDA, INCLUIDAS OBRAS DE TIERRA, GEOTEXTIL, MATERIAL DRENANTE Y TUBO DREN DE Ø200.	24,86
		VEINTICUATRO EUROS con OCHENTA Y SEIS CÉNTIMOS	
PN030	m	Dren de P.V.C. D=200 mm mat. filtro	20,57



**CUADRO DE PRECIOS N.º 1**

PROYECTOS TRAZADO ITINERARIO 5 -- U.E. 1

CÓDIGO	UD	RESUMEN	PRECIO
		DREN CON TUBO LISO DE P.V.C. D=200 MM, INCLUIDAS OBRAS DE TIERRA, GEOTEXTIL, MATERIAL DRENANTE Y TUBO DREN DE Ø200.	
			VEINTE EUROS con CINCUENTA Y SIETE CÉNTIMOS
<b>1-C3-7B</b>		<b>MUROS</b>	
E0321.008	+	Exc.zanjas, pozos y cim., roca DE EXCAVACIÓN EN ZANJAS, POZOS O CIMIENTOS, EN ROCA, INCLUSO ENTIBACIÓN CON AGOTAMIENTO Y TRANSPORTE DE PRODUCTOS A VERTEDERO O LUGAR DE EMPLEO.	15,56
E0651.002	m³	Muro de mampostería de piedra DE MURO DE MAMPOSTERÍA DE PIEDRA CON UNA CARA VISTA Y HORMIGÓN HM-15, PARA ENCAUZAMIENTO.	105,83
			QUINCE EUROS con CINCUENTA Y SEIS CÉNTIMOS
C03B010	m³	Hormigón masa HM-15 M3. HORMIGÓN EN MASA TIPO HM-15/P/40IIA COLOCADO EN BASE DE ZAPATAS, ENCEPADOS Y SOLERAS, DE CUALQUIER CONSISTENCIA, TAMAÑO DEL ÁRIDO Y COLOCADO EN CUALQUIER CLASE DE AMBIENTE, INCLUSO VERTIDO, VIBRADO Y CURADO. INCLUYENDO TODO TIPO DE HERRAMIENTAS Y MEDIOS AUXILIARES.	85,51
			CIENTO CINCO EUROS con OCHENTA Y TRES CÉNTIMOS
E0332.010	m³	Relleno localizado mat. filtrante RELLENO LOCALIZADO CON MATERIAL FILTRANTE, I/EXTENSIÓN Y COMPACTACIÓN MANUAL.	6,69
			OCHENTA Y CINCO EUROS con CINCUENTA Y UN CÉNTIMOS
E0423.410	m	Tubo dren de P.V.C. D=200 mm mat. filtro DE TUBO LISO DE P.V.C. D=200 MM, RÍGIDO, PARA PASAMUROS O EMBEBIDO EN HORMIGÓN, COLOCADO.	6,32
			SEIS EUROS con SESENTA Y NUEVE CÉNTIMOS
E0301.005	m³	Demolición de obras de fábrica DE DEMOLICIÓN DE OBRAS DE FÁBRICA, INCLUSO CARGA Y TRANSPORTE DE LOS PRODUCTOS RESULTANTES A VERTEDERO.	22,83
			SEIS EUROS con TREINTA Y DOS CÉNTIMOS
<b>1-C3-7C</b>		<b>PANTALLAS</b>	
E0605.001	m	Pantalla estática h=1,5 m PANTALLA ESTÁTICA DE 1,5 M DE ALTURA COMPUESTA POR PERFILES DE ACERO HEA-160 SEPARADOS ENTRE SÍ 2,5 M Y DOBLE MALLA DE ALAMBRE DE TRIPLE TORSIÓN, APOYADA SOBRE CABLES DE ACERO HORIZONTALES Ø = 8 MM ESPACIADOS 25 CM ENTRE SÍ.	174,58
			VEINTIDOS EUROS con OCHENTA Y TRES CÉNTIMOS
<b>1-C4</b>		<b>FIRMES</b>	
<b>1-C4-1</b>		<b>CAPAS GRANULARES</b>	
AT005	M3	SUELO SELECCIONADO TIPO S4 SUELO SELECCIONADO TIPO S4 CON CBR>=40, PARA FORMACIÓN DE EXPLANADA, PROCEDENTE DE PRESTAMOS, INCLUSO CARGA, CANON Y TRANSPORTE A OBRA, EXTENDIDO, NIVELACIÓN, PERFILADO DE TALUDES, HUMECTACIÓN Y COMPACTACIÓN, TOTALMENTE EJECUTADO.	14,00
			CATORCE EUROS
E0501.002	M3	ZAHORRA ARTIFICIAL ZAHORRA ARTIFICIAL, INCLUSO EXTENDIDO POR TONGADAS,	21,00

FORMACIÓN DE PENDIENTES, NIVELACIÓN, HUMECTACIÓN Y COMPACTACIÓN EN FORMACIÓN DE BASES, TOTALMENTE TERMINADA.

VEINTIUN EUROS

<b>1-C4-2</b>		<b>SUELOS ESTABILIZADOS</b>	
<b>1-C4-3</b>		<b>LIGANTE</b>	
impri	TN	RIEGO DE IMPRIMACIÓN RIEGO DE IMPRIMACIÓN CON EMULSIÓN DEL TIPO C50BF4 IMP O C60BF4 IMP CON DOTACIÓN 1,50 KG/M2, INCLUSO PREPARACIÓN DE LA SUPERFICIE DE APLICACIÓN.	469,93
			CUATROCIENTOS SESENTA Y NUEVE EUROS con NOVENTA Y TRES CÉNTIMOS
fi0040	TN	RIEGO DE ADHERENCIA TERMOADHERENTE CON EMULSIÓN CATIONICA RIEGO DE ADHERENCIA CON EMULSIÓN DEL TIPO C60B2 TER O C60B3 TER CON DOTACIÓN 0,45 KG/M2, INCLUSO PREPARACIÓN DE LA SUPERFICIE DE APLICACIÓN.	467,81
			CUATROCIENTOS SESENTA Y SIETE EUROS con OCHENTA Y UN CÉNTIMOS
<b>1-C4-4</b>		<b>TRATAMIENTOS SUPERFICIALES</b>	
<b>1-C4-5</b>		<b>MEZCLAS BITUMINOSAS</b>	
03FR022	TN.	M.B.C. EN CAPA INTERMEDIA. C/FILLER. SIN BETÚN MEZCLA BITUMINOSA TIPO HORMIGÓN BITUMINOSO EN CAPA INTERMEDIA DEL TIPO AC22BIND O S O DEL TIPO AC32BINS O EN CAPA BASE DEL TIPO AC22BASEG O DEL TIPO AC32BASES O G, CON BETÚN ASFÁLTICO DE PENETRACIÓN B35/50 O B50/70 INCLUYENDO FABRICACIÓN, TRASLADO DE EQUIPOS, TRANSPORTE, EXTENDIDO EN UNA O DOS CAPAS Y COMPACTACIÓN, EN UNIDADES DE OPERACIÓN SUPERIORES A 500 TN, INCLUIDO FILLER Y SIN BETÚN	35,30
			TREINTA Y CINCO EUROS con TREINTA CÉNTIMOS
03FR018	TN.	M.B.C. EN CAPA DE RODADURA. C/FILLER SIN BETÚN MEZCLA BITUMINOSA TIPO HORMIGÓN BITUMINOSO EN CAPA DE RODADURA DEL TIPO AC 16 SURF D O S O DEL TIPO AC22 SURF D O S , CON BETÚN ASFÁLTICO DE PENETRACIÓN B35/50 D O B50/70 INCLUYENDO FABRICACIÓN, TRASLADO DE EQUIPOS, EXTENDIDO Y COMPACTACIÓN , EN UNIDADES DE OPERACIÓN SUPERIORES A 500 TN, INCLUIDO FILLER Y BETÚN.	36,36
			TREINTA Y SEIS EUROS con TREINTA Y SEIS CÉNTIMOS
211.0020	TN	BETÚN ASFÁLTICO CONVENCIONAL TIPO 50/70 BETÚN ASFÁLTICO CONVENCIONAL EN MEZCLAS BITUMINOSAS TIPO 50/70	680,00
			SEISCIENTOS OCHENTA EUROS
MICROF 5	TN.	MICROAGLOMERADO EN FRÍO TIPO MICROF 5 MICROAGLOMERADO EN FRÍO TIPO MICROF 5 SUP / C60BP4 MIC O C60B4 MIC, SEGÚN ART.540 DEL PG-3, FABRICADA Y EXTENDIDA POR MEZCLADORA MÓVIL AUTOPROPULSADA, SIN INCLUIR LA EMULSIÓN.	61,87
			SESENTA Y UN EUROS con OCHENTA Y SIETE CÉNTIMOS
EMULS MICROF	TN	EMULSIÓN C60BP4 MIC EN MICROAGLOMERADO EMULSIÓN C60BP4 MIC EN MICROAGLOMERADO EN FRÍO TIPO MICROF 5 O MICROF 8	736,70
			SETECIENTOS TREINTA Y SEIS EUROS con SETENTA CÉNTIMOS

**CUADRO DE PRECIOS N.º 1**

PROYECTOS TRAZADO ITINERARIO 5 -- U.E. 1

CÓDIGO	UD	RESUMEN	PRECIO
<b>1-C5 SEÑALIZACIÓN, BALIZAMIENTO Y DEFENSAS</b>			
<b>1-C5-1 SEÑALIZACIÓN HORIZONTAL</b>			
03MV002	ML.	MARCA VIAL BLANCA REFLECTANTE, TIPO ACRÍLICA, ANCHO 10 cm PINTADO O REPINTADO DE MARCA VIAL REALIZADA CON PINT. ACRÍLICA EN FORMACIÓN DE LÍNEAS DE 10 CM DE ANCHURA, TOTALMENTE ACABADA INCLUSO PREMARCAJE Y BORRADO DE MARCAS EXISTENTES. CERO EUROS con TREINTA Y UN CÉNTIMOS	0,31
03MV003	ML.	MARCA VIAL BLANCA REFLECTANTE, TIPO ACRÍLICA, ANCHO 15 cm PINTADO O REPINTADO DE MARCA VIAL REALIZADA CON PINT. ACRÍLICA EN FORMACIÓN DE LÍNEAS DE 15 CM DE ANCHURA, TOTALMENTE ACABADA INCLUSO PREMARCAJE Y BORRADO DE MARCAS EXISTENTES, EN ACTUACIONES > 6.000 METROS CERO EUROS con TREINTA Y SIETE CÉNTIMOS	0,37
03MV006	ML.	MARCA VIAL BLANCA REFLECTANTE, TIPO ACRÍLICA, ANCHO 30 cm PINTADO O REPINTADO DE MARCA VIAL REALIZADA CON PINT. ACRÍLICA EN FORMACIÓN DE LÍNEAS DE 30 CM DE ANCHURA, TOTALMENTE ACABADA INCLUSO PREMARCAJE Y BORRADO DE MARCAS EXISTENTES. CERO EUROS con SETENTA CÉNTIMOS	0,70
03MV007	ML.	MARCA VIAL BLANCA REFLECTANTE, TIPO ACRÍLICA, ANCHO 40 cm PINTADO O REPINTADO DE MARCA VIAL REALIZADA CON PINT. ACRÍLICA EN FORMACIÓN DE LÍNEAS DE 40 CM DE ANCHURA, TOTALMENTE ACABADA INCLUSO PREMARCAJE Y BORRADO DE MARCAS EXISTENTES. CERO EUROS con OCHENTA Y UN CÉNTIMOS	0,81
03MV013	M2.	MARCA VIAL BLANCA REFLECTANTE, TIPO ACRÍLICA, EN SÍMBOLOS SUPERFICIE REALMENTE PINTADA CON PINTURA ACRÍLICA EN FLECHAS, PALABRAS, ETC., INCLUSO BARRIDO, MATERIALES Y APLICACIÓN. LAS DOTACIONES SERÁN MÍNIMO DE 840 GR/M2 DE PINTURA Y 635 GR/M2 DE MICROESFERAS NUEVE EUROS con VEINTIDOS CÉNTIMOS	9,22
<b>1-C5-2 SEÑALIZACIÓN VERTICAL</b>			
001A070	UD	DESMONTAJE Y RETIRADA DE SEÑAL VERTICAL UD. DESMONTAJE DE SEÑAL VERTICAL, INCLUSO ELEMENTOS DE APOYO Y CIMENTACIÓN, CON TRANSPORTE DE MATERIALES RESULTANTES A VERTEDERO O A ALMACÉN PARA SU POSIBLE EMPLEO. SIETE EUROS con TREINTA Y TRES CÉNTIMOS	7,33
03SB003	UD.	SEÑAL TRIANGULAR DE 135 CM DE LADO Y DE CLASE RA2 SEÑAL TRIANGULAR PERMANENTE CLASE DE RETRORREFLEXIÓN RA2, 1350 MM DE LADO, COLOCADA SOBRE POSTE GALVANIZADO, FIJADO A TIERRA MEDIANTE HORMIGONADO i/ TORNILLERÍA Y ELEMENTOS DE FIJACIÓN Y TRANSPORTE A LUGAR DE EMPLEO. CIENTO SETENTA Y TRES EUROS con SIETE CÉNTIMOS	173,07
03SB010	UD.	SEÑAL CIRCULAR DE 90 CM DE DIÁMETRO Y DE CLASE RA2 SEÑAL CIRCULAR PERMANENTE CLASE DE RETRORREFLEXIÓN RA2, 900 MM DE DIÁMETRO, COLOCADA SOBRE POSTE GALVANIZADO, FIJADO A TIERRA MEDIANTE HORMIGONADO i/ TORNILLERÍA Y ELEMENTOS DE FIJACIÓN Y TRANSPORTE A LUGAR DE EMPLEO. CIENTO SESENTA Y UN EUROS con SETENTA Y NUEVE CÉNTIMOS	161,79
03SB017	UD.	SEÑAL OCTOGONAL CON DOBLE APOTEMA DE 90 CM Y DE CLASE RA2 SEÑAL OCTOGONAL PERMANENTE CLASE DE	177,96
03SB023	UD.	SEÑAL CUADRADA DE 90 CM DE LADO Y DE CLASE RA2 SEÑAL CUADRADA PERMANENTE CLASE DE RETRORREFLEXIÓN RA2, 900 MM DE LADO, COLOCADA SOBRE POSTE GALVANIZADO, FIJADO A TIERRA MEDIANTE HORMIGONADO i/ TORNILLERÍA Y ELEMENTOS DE FIJACIÓN Y TRANSPORTE A LUGAR DE EMPLEO. CIENTO SETENTA Y SIETE EUROS con NOVENTA Y SEIS CÉNTIMOS	155,28
03SB031	UD.	SEÑAL RECTÁNGULAR DE DIMENSIONES 90x135 CM Y DE CLASE RA2 SEÑAL RECTANGULAR PERMANENTE CLASE DE RETRORREFLEXIÓN RA2, 900 MM DE ANCHO X 1350 MM DE ALTO, COLOCADA SOBRE POSTE GALVANIZADO, FIJADO A TIERRA MEDIANTE HORMIGONADO i/ TORNILLERÍA Y ELEMENTOS DE FIJACIÓN Y TRANSPORTE A LUGAR DE EMPLEO. CIENTO CINCUENTA Y CINCO EUROS con VEINTIOCHO CÉNTIMOS	243,09
03SB035	UD.	PANEL DIRECCIONAL DE 80X40 CM Y DE CLASE RA2 PANEL DIRECCIONAL PERMANENTE CLASE DE RETRORREFLEXIÓN RA2, 800 MM X 400 MM, 2 GALONES, I/ PARTE PROPORCIONAL DE POSTES, EXCAVACIÓN Y HORMIGONADO DE CIMIENTOS, TOTALMENTE COLOCADO Y TRANSPORTE A LUGAR DE EMPLEO. DOSCIENTOS CUARENTA Y TRES EUROS con NUEVE CÉNTIMOS	73,96
E0701.215	M2	Panel alumini.extrus. cart. lat. DE PANEL DE ALUMINIO EXTRUSIONADO REFLEXIVO EN CARTELES LATERALES, INCLUSO FIJACIONES Y CIMENTACIÓN, TOTALMENTE COLOCADO. SETENTA Y TRES EUROS con NOVENTA Y SEIS CÉNTIMOS	433,15
E0701.430	ML	Soporte tipo IPN-120 DE SOPORTE TIPO IPN-120. CUATROCIENTOS TREINTA Y TRES EUROS con QUINCE CÉNTIMOS	34,09
E0701.456	ML	Soporte tipo IPN-220 DE SOPORTE TIPO IPN-220. TREINTA Y CUATRO EUROS con NUEVE CÉNTIMOS	76,94
E0701.444	ML	Soporte tipo IPN-160 DE SOPORTE TIPO IPN-160. SETENTA Y SEIS EUROS con NOVENTA Y CUATRO CÉNTIMOS	44,23
03SB037	UD.	PANEL DIRECCIONAL DE 160X40 CM Y DE CLASE RA2 PANEL DIRECCIONAL PERMANENTE CLASE DE RETRORREFLEXIÓN RA2, 1600 MM X 400 MM, 4 GALONES, I/ PARTE PROPORCIONAL DE POSTES, EXCAVACIÓN Y HORMIGONADO DE CIMIENTOS, TOTALMENTE COLOCADO Y TRANSPORTE A LUGAR DE EMPLEO. CUARENTA Y CUATRO EUROS con VEINTITRES CÉNTIMOS	135,15
<b>1-C5-3 BALIZAMIENTO</b>			
703.0045	ud	HITO DE ARISTA DE H-155 CM DE TIPO I DE CLASE RA2 HITO DE ARISTA (DE 155 CM) TIPO I (PARA CARRETERA CONVENCIONAL), RETRORREFLECTANCIA DE CLASE RA2, CIENTO TREINTA Y CINCO EUROS con QUINCE CÉNTIMOS	14,79

**CUADRO DE PRECIOS N.º 1**

PROYECTOS TRAZADO ITINERARIO 5 -- U.E. 1

CÓDIGO	UD	RESUMEN	PRECIO
TOTALMENTE COLOCADO.			
03SB085	UD.	HITO KM SEÑAL CUADRADA PERMANENTE CLASE DE RETRORREFLEXIÓN RA2, 600 MM DE LADO, COLOCADA SOBRE POSTE GALVANIZADO, FIJADO A TIERRA MEDIANTE HORMIGONADO i/ TORNILLERÍA Y ELEMENTOS DE FIJACIÓN Y TRANSPORTE A LUGAR DE EMPLEO.	CATORCE EUROS con SETENTA Y NUEVE CÉNTIMOS 114,75
701.0480	ud	HITO MIRAMÉTRICO CLASE RA3 HITO MIRIAMÉTRICO RETRORREFLECTANTE CLASE RA3 I/ TORNILLERÍA, EXCAVACIÓN Y CIMENTACIÓN, TOTALMENTE COLOCADO.	CIENTO CATORCE EUROS con SETENTA Y CINCO CÉNTIMOS 517,03
702.0010	ud	CAPTAFAROS HORIZONTAL "OJO DE GATO" CON REFLECTANCIA A UNA CARA CAPTAFAROS HORIZONTAL "OJO DE GATO", CON REFLECTANCIA A UNA CARA.	QUINIENTOS DIECISIETE EUROS con TRES CÉNTIMOS 7,87
			SIETE EUROS con OCHENTA Y SIETE CÉNTIMOS
<b>1-C5-4 DEFENSAS</b>			
03SB062	ML.	BARRERA SEGURIDAD SIMPLE BMSNA4/120b BARRERA METÁLICA DE SEGURIDAD SIMPLE BMSNA4/TUBULAR 120B, CON NIVEL DE CONTENCIÓN N2, ANCHURA DE TRABAJO W6, DEFLEXIÓN DINÁMICA 1,6 M, ÍNDICE DE SEVERIDAD A, INCLUSO CAPTAFAROS, POSTES, P.P. DE UNIONES, TORNILLERÍA Y ANCLAJES, TOTALMENTE INSTALADA. INCLUIDA LA LONGITUD PROPORCIONAL DE TRANSICIÓN O ABATIMIENTO QUE SE MIDE COMO LONGITUD DE BARRERA.	TREINTA Y OCHO EUROS con SESENTA Y NUEVE CÉNTIMOS 38,69
03SB072	ML.	SUPLEMENTO FALDON PROTECCIÓN MOTORISTAS. SUPLEMENTO FALDÓN DE BARRERA CONTINÚA MOTORISTAS, A COLOCAR EN NUEVOS TRAMOS DE BARRERA INSTALADA	VEINTICUATRO EUROS con VEINTICUATRO CÉNTIMOS 24,24
<b>1-C5-5 DESVÍOS PROVISIONALES</b>			
JTKH	UD	REDACCIÓN DE ESTUDIO DE AFECCIÓN AL TRÁFICO DURANTE LAS OBRAS REDACCIÓN DE ESTUDIO DE AFECCIÓN AL TRÁFICO DURANTE LAS OBRAS, SEGÚN ART. 104.6.1 DEL PLIEGO DE PRESCRIPCIONES TÉCNICAS PARTICULARES.	TRES MIL SETECIENTOS DIEZ EUROS 3.710,00
DESVTAIP.01	ud	DESVIOS DE TRÁFICO DESVIO DE TRÁFICO PROVISIONAL DURANTE LA EJECUCIÓN DE OBRAS, EN VARIANTE O MEDIANTE PASO ALTERNATIVO, DE UNA LONGITUD DE HASTA 600 METROS, INCUIDO ADECUACIÓN DE RASANTE ENTRE TRAZADO NUEVO Y ANTIGUO COMPATIBILIZADO CON EL TRÁFICO, SEÑALIZACIÓN VERTICAL Y HORIZONTAL COMPLETA, TOTALMENTE TERMINADO. SE REALIZARÁN DE ACUERDO CON LOS PLANOS DE SOLUCIONES PROPUESTAS AL TRÁFICO Y CON LA REDACCIÓN DE ESTUDIO DE AFECCIÓN AL TRÁFICO DURANTE LAS OBRAS, SEGÚN ART. 104.6.1 DEL PLIEGO DE PRESCRIPCIONES TÉCNICAS PARTICULARES. INCLUYE SUPLEMENTOS POR FESTIVIDAD, NOCTURNIDAD, PUESTA EN OBRA DEL EQUIPO Y RETIRADA, TOTALMENTE TERMINADO.	TRES MIL SETECIENTOS DIEZ EUROS 9.010,00
E0709.005	ud	Balizamiento para señalización en desvío provisional BALIZAMIENTO PARA SEÑALIZACIÓN EN DESVÍO PROVISIONAL DE HASTA 600 METROS	NUEVE MIL DIEZ EUROS 2.120,00
E0709.006	ud	Balizamiento para ejecución de firme por semicalzada BALIZAMIENTO PARA EJECUCIÓN DE FIRME POR SEMICALZADA DE HASTA 600 METROS	DOS MIL CIENTO VEINTE EUROS 3.710,00
			TRES MIL SETECIENTOS DIEZ EUROS
<b>1-C6 SERVICIOS AFECTADOS Y OBRAS COMPLEMENTARIAS</b>			
<b>1-C6-1 REPOSICIÓN DE ACEQUIAS</b>			
E0321.005	M3	EXCAVACIÓN CIMIENTOS EN CUALQUIER TERRENO EXCAVACIÓN PARA EMPLAZAMIENTO, CIMIENTOS, INCLUSO CARGA Y TRANSPORTE DE PRODUCTOS SOBRANTES A VERTEDERO O LUGAR DE EMPLEO.	5,26
PN107	m	Acometida de agua PEAD DN 80 ACOMETIDA DE AGUA PEAD DN 80 INCLUSO PIEZAS ESPECIALES, TOTALMENTE INSTALADA.	CINCO EUROS con VEINTISEIS CÉNTIMOS 116,05
C03B010	m³	Hormigón masa HM-15 M3. HORMIGÓN EN MASA TIPO HM-15/P/40IIA COLOCADO EN BASE DE ZAPATAS, ENCEPADOS Y SOLERAS, DE CUALQUIER CONSISTENCIA, TAMAÑO DEL ÁRIDO Y COLOCADO EN CUALQUIER CLASE DE AMBIENTE, INCLUSO VERTIDO, VIBRADO Y CURADO. INCLUYENTO TODO TIPO DE HERRAMIENTAS Y MEDIOS AUXILIARES.	CIENTO DIECISEIS EUROS con CINCO CÉNTIMOS 85,51
			OCHENTA Y CINCO EUROS con CINCUENTA Y UN CÉNTIMOS
<b>1-C6-2 REPOSICIÓN DE ABASTECIMIENTO</b>			
E0423.416	m	Conducción de agua compuesta por tubería de PVC DN-30 PN-10, CONDUCCIÓN DE AGUA COMPUESTA POR TUBERÍA DE PVC DN-30 PN-10, INCLUSO APERTURA MANUAL DE ZANJA DE 20 X 15 CM., ENVUELTA EN UN MACIZO DE HORMIGÓN HM-12.5 DE 20 X 15 CM., SUMINISTRO, COLOCACIÓN Y PRUEBA DE LA TUBERÍA ASÍ COMO PARTE PROPORCIONAL DE PIEZAS ESPECIALES TIPO FITTING EN NUDOS, REDUCCIONES, EMPALMES, CONEXIONES Y TERMINALES, REPOSICION DE PAVIMENTO EXISTENTE, ANCLAJES Y PROTECCIÓN CONTRA LAS HELADAS EN PUENTE SOBRE EL PANTANO DE LA PEÑA	SEIS EUROS con NOVENTA Y TRES CÉNTIMOS 6,93
PN098	m	Tubería PEAD DN25 TUBERÍA PEAD DN25, INCLUSO PIEZAS ESPECIALES, TOTALMENTE INSTALADAS.	SIETE EUROS con SETENTA Y OCHO CÉNTIMOS 7,78
<b>1-C6-3 REPOSICIÓN DE LÍNEAS ELÉCTRICAS</b>			
<b>1-C6-3A REPOSICIÓN LÍNEA ELÉCTRICA SOBRE PUENTE DEL EMBALSE</b>			
PN081	ud	Desmontaje de apoyo de madera DESMONTAJE DE APOYO DE MADERA, INCLUSO RETIRADA DEL MATERIAL A VERTEDERO O RECICLADO DEL MISMO.	OCHENTA Y SEIS EUROS con VEINTIOCHO CÉNTIMOS 86,28
PN087	m	Desmontaje de línea eléctrica aérea DESMONTAJE DE LÍNEA AÉREA ELÉCTRICA DE BAJA O MEDIA TENSIÓN, INCLUSO RETIRADA DEL MATERIAL A VERTEDERO O	6,50



**CUADRO DE PRECIOS N.º 1**

PROYECTOS TRAZADO ITINERARIO 5 -- U.E. 1

CÓDIGO	UD	RESUMEN	PRECIO
		RECICLADO DEL MISMO.	
PN088	ud	Apoyo de línea aérea de baja tensión. APOYO DE LÍNEA AÉREA DE BAJA TENSIÓN. INCLUYENDO REPLANTEO EN OBRA, SUMINISTRO, ACOPIO A PIE DE HOYO, EXCAVACIÓN, HORMIGONADO Y PEANA, PLACA DE ANCAJE Y P.P. DE ELEMENTOS Y ACCESORIOS PARA LA PERFECTA UBICACIÓN Y PUESTA EN FUNCIONAMIENTO. UNIDAD TOTALMENTE INSTALADA.	1.521,00
		SEIS EUROS con CINCUENTA CÉNTIMOS	
PN089	m	Línea eléctrica aérea de baja tensión. LÍNEA ELÉCTRICA AÉREA DE BAJA TENSIÓN, FORMADA POR CONDUCTOR DE ALUMINIO AISLADO TRENZADO EN HAZ, INCLUSO TEN-DIDO, TENSADO Y RETENCIONADO. UNIDAD TOTALMENTE INSTALADA.	14,04
		MIL QUINIENTOS VEINTIUN EUROS	
PN099	m	Tubo rígido de PVC Ø110 TUBO RÍGIDO DE PVC Ø110, INCLUSO COLOCACIÓN Y MONTAJE	4,14
		CATORCE EUROS con CUATRO CÉNTIMOS	
PN100	m	Tubo de acero TUBO DE ACERO DE DN 200 MM Y 2 MM DE ESPESOR.	40,71
		CUATRO EUROS con CATORCE CÉNTIMOS	
		CUARENTA EUROS con SETENTA Y UN CÉNTIMOS	
<b>1-C6-4</b>		<b>REPOSICIÓN DE LÍNEAS TELEFÓNICAS</b>	
<b>1-C6-4A</b>		<b>LÍNEA TELEFÓNICA (PK 36+330)</b>	
PN083	ud	Desmontaje de poste telefónico DESMONTAJE DE POSTE TELEFÓNICO, INCLUSO TRANSPORTE A VERTEDERO O RECICLADO DEL MISMO.	54,52
		CINCUENTA Y CUATRO EUROS con CINCUENTA Y DOS CÉNTIMOS	
PN084	m	Desmontaje de línea telefónica existente DESMONTAJE DE LÍNEA TELEFÓNICA EXISTENTE, INCLUSO TRANSPORTE A VERTEDERO Ó RECICLAJE DEL MISMO.	5,41
		CINCO EUROS con CUARENTA Y UN CÉNTIMOS	
PN085	m	Cable de pares en poste, de cualquier calibre y número de pares CABLE DE PARES EN POSTES DE CUAL-QUIER CALIBRE Y NÚMERO DE PARES, INCLUYENDO SUJECCIONES ADICIONALES. UNIDAD COMPLETAMENTE INSTALADA.	11,05
		ONCE EUROS con CINCO CÉNTIMOS	
PN086	ud	Instalación de poste de hormigón TC-1600, incluyendo excavación INSTALACIÓN DE POSTE DE HORMIGÓN TC-1600, INCLUYENDO EXCAVACIÓN EN LA BASE, TRANSPORTE, RELLENO. UNIDAD TOTALMENTE INSTALADA.	1.328,56
		MIL TRESCIENTOS VEINTIOCHO EUROS con CINCUENTA Y SEIS CÉNTIMOS	
<b>1-C6-4B</b>		<b>LÍNEA TELEFÓNICA (PK 43+280/43+380)</b>	
PN083	ud	Desmontaje de poste telefónico DESMONTAJE DE POSTE TELEFÓNICO, INCLUSO TRANSPORTE A VERTEDERO O RECICLADO DEL MISMO.	54,52
		CINCUENTA Y CUATRO EUROS con CINCUENTA Y DOS CÉNTIMOS	
PN084	m	Desmontaje de línea telefónica existente DESMONTAJE DE LÍNEA TELEFÓNICA EXISTENTE, INCLUSO TRANSPORTE A VERTEDERO Ó RECICLAJE DEL MISMO.	5,41
		CINCO EUROS con CUARENTA Y UN CÉNTIMOS	
PN085	m	Cable de pares en poste, de cualquier calibre y número de pares CABLE DE PARES EN POSTES DE CUAL-QUIER CALIBRE Y NÚMERO DE PARES, INCLUYENDO SUJECCIONES ADICIONALES. UNIDAD COMPLETAMENTE INSTALADA.	11,05
		ONCE EUROS con CINCO CÉNTIMOS	
<b>1-C6-4C</b>		<b>LÍNEA TELEFÓNICA(PK 43+580/43+770)</b>	
PN083	ud	Desmontaje de poste telefónico DESMONTAJE DE POSTE TELEFÓNICO, INCLUSO TRANSPORTE A VERTEDERO O RECICLADO DEL MISMO.	54,52
		CINCUENTA Y CUATRO EUROS con CINCUENTA Y DOS CÉNTIMOS	
PN084	m	Desmontaje de línea telefónica existente DESMONTAJE DE LÍNEA TELEFÓNICA EXISTENTE, INCLUSO TRANSPORTE A VERTEDERO Ó RECICLAJE DEL MISMO.	5,41
		CINCO EUROS con CUARENTA Y UN CÉNTIMOS	
PN085	m	Cable de pares en poste, de cualquier calibre y número de pares CABLE DE PARES EN POSTES DE CUAL-QUIER CALIBRE Y NÚMERO DE PARES, INCLUYENDO SUJECCIONES ADICIONALES. UNIDAD COMPLETAMENTE INSTALADA.	11,05
		ONCE EUROS con CINCO CÉNTIMOS	
PN086	ud	Instalación de poste de hormigón TC-1600, incluyendo excavación INSTALACIÓN DE POSTE DE HORMIGÓN TC-1600, INCLUYENDO EXCAVACIÓN EN LA BASE, TRANSPORTE, RELLENO. UNIDAD TOTALMENTE INSTALADA.	1.328,56
		MIL TRESCIENTOS VEINTIOCHO EUROS con CINCUENTA Y SEIS CÉNTIMOS	
<b>1-C6-4D</b>		<b>LÍNEA TELEFÓNICA(PK 44+020/44+330)</b>	
PN083	ud	Desmontaje de poste telefónico DESMONTAJE DE POSTE TELEFÓNICO, INCLUSO TRANSPORTE A VERTEDERO O RECICLADO DEL MISMO.	54,52
		CINCUENTA Y CUATRO EUROS con CINCUENTA Y DOS CÉNTIMOS	
PN084	m	Desmontaje de línea telefónica existente DESMONTAJE DE LÍNEA TELEFÓNICA EXISTENTE, INCLUSO TRANSPORTE A VERTEDERO Ó RECICLAJE DEL MISMO.	5,41
		CINCO EUROS con CUARENTA Y UN CÉNTIMOS	
PN085	m	Cable de pares en poste, de cualquier calibre y número de pares CABLE DE PARES EN POSTES DE CUAL-QUIER CALIBRE Y NÚMERO DE PARES, INCLUYENDO SUJECCIONES ADICIONALES. UNIDAD COMPLETAMENTE INSTALADA.	11,05
		ONCE EUROS con CINCO CÉNTIMOS	
PN086	ud	Instalación de poste de hormigón TC-1600, incluyendo excavación INSTALACIÓN DE POSTE DE HORMIGÓN TC-1600, INCLUYENDO EXCAVACIÓN EN LA BASE, TRANSPORTE, RELLENO. UNIDAD TOTALMENTE INSTALADA.	1.328,56
		MIL TRESCIENTOS VEINTIOCHO EUROS con CINCUENTA Y SEIS CÉNTIMOS	
<b>1-C6-4E</b>		<b>LÍNEA TELEFÓNICA EMBALSE( PK 44+7700-44+980)</b>	
PN083	ud	Desmontaje de poste telefónico DESMONTAJE DE POSTE TELEFÓNICO, INCLUSO TRANSPORTE A VERTEDERO O RECICLADO DEL MISMO.	54,52
		CINCUENTA Y CUATRO EUROS con CINCUENTA Y DOS CÉNTIMOS	
PN084	m	Desmontaje de línea telefónica existente DESMONTAJE DE LÍNEA TELEFÓNICA EXISTENTE, INCLUSO TRANSPORTE A VERTEDERO Ó RECICLAJE DEL MISMO.	5,41
		CINCO EUROS con CUARENTA Y UN CÉNTIMOS	
PN085	m	Cable de pares en poste, de cualquier calibre y número de pares CABLE DE PARES EN POSTES DE CUAL-QUIER CALIBRE Y	11,05

**CUADRO DE PRECIOS N.º 1**

PROYECTOS TRAZADO ITINERARIO 5 -- U.E. 1

CÓDIGO	UD	RESUMEN	PRECIO			
		NÚMERO DE PARES, INCLUYENDO SUJECCIONES ADICIONALES. UNIDAD COMPLETAMENTE INSTALADA.				EXTENDIDO, HUMECTACIÓN, TERMINACIÓN Y REFINO DE LA SUPERFICIE Y TALUDES TOTALMENTE EJECUTADO
						DOS EUROS con TRES CÉNTIMOS
PN086	ud	Instalación de poste de hormigón TC-1600, incluyendo excavación INSTALACIÓN DE POSTE DE HORMIGÓN TC-1600, INCLUYENDO EXCAVACIÓN EN LA BASE, TRANSPORTE, RELLENO. UNIDAD TOTALMENTE INSTALADA.	1.328,56			
						ONCE EUROS con CINCO CÉNTIMOS
PN099	m	Tubo rígido de PVC Ø110 TUBO RÍGIDO DE PVC Ø110, INCLUSO COLOCACIÓN Y MONTAJE	4,14			
						MIL TRESCIENTOS VEINTIOCHO EUROS con CINCUENTA Y SEIS CÉNTIMOS
PN090	m	Cable de pares enterrado CABLE DE PARES ENTERRADO, INCLUYENDO EXCAVACIÓN, ZANJA Y RETIRADA DEL EXISTENTE. UNIDAD COMPLETAMENTE INSTALADA.	40,08			
						CUATRO EUROS con CATORCE CÉNTIMOS
						CUARENTA EUROS con OCHO CÉNTIMOS
<b>1-C6-5</b>		<b>OBRAS COMPLEMENTARIAS</b>				
E0808.001	m	Reposición de camino REPOSICIÓN DE CAMINO DE 5 METROS DE ANCHO, CON REPOSICIÓN DEL FIRME PREEXISTENTE EN SU TOTALIDAD.	53,00			
						CINCUENTA Y TRES EUROS
PN113	ud	Reposición de acceso a finca REPOSICIÓN DE ACCESO A FINCA EN TIERRAS, INCLUSO OBRAS DE TIERRA, PASO SALVACUNETAS CON REJILLA METÁLICA ABATIBLE PINTADA, SEÑALIZACIÓN Y REFINO DE TALUDES, TOTALMENTE EJECUTADO.	1.687,91			
						MIL SEISCIENTOS OCHENTA Y SIETE EUROS con NOVENTA Y UN CÉNTIMOS
PN114	ud	Reposición de cruce con camino REPOSICIÓN DE CRUCE CON CAMINO, INCLUSO OBRAS DE TIERRAS, AFIRMADO MEDIANTE ZAHORRA ARTIFICIAL Y AGLOMERADO EN TRAMO DE APROXIMACIÓN A CARRETERA, PASO SALVACUNETAS CON REJILLA METÁLICA ABATIBLE PINTADA, REFINO DE TALUDES Y SEÑALIZACIÓN, TOTALMENTE EJECUTADO.	2.582,92			
						DOS MIL QUINIENTOS OCHENTA Y DOS EUROS con NOVENTA Y DOS CÉNTIMOS
<b>1-C7</b>		<b>INTERSECCIONES</b>				
<b>1-C7-1</b>		<b>INTERSECCIÓN CONCILIO</b>				
<b>1-C7-1-A</b>		<b>MOVIMIENTO DE TIERRAS</b>				
03MT026	M2.	DESBROCE EN TODA CLASE DE TERRENO DESBROCE EN TODA CLASE DE TERRENO, INCLUSO CORTA Y ARRANQUE DE ESPECIES VEGETALES, CARGA Y TRANSPORTE A VERTEDERO O ACOPIO DE LOS PRODUCTOS RESULTANTES.	0,42			
						CERO EUROS con CUARENTA Y DOS CÉNTIMOS
C01D020	M3	EXCAVACIÓN, CARGA Y TRANSPORTE, TODO TIPO TERRENO M3. EXCAVACIÓN EN ZONAS DE DESMONTE, EN CUALQUIER CLASE DE TERRENO POR MEDIOS MECÁNICOS, PERFILADO DE TALUDES Y FORMACIÓN DE CUNETAS, INCLUSO CARGA Y TRANSPORTE DE LOS PRODUCTOS SOBRANTES A VERTEDERO O LUGAR DE EMPLEO.	3,98			
						TRES EUROS con NOVENTA Y OCHO CÉNTIMOS
AT006	M3	TERRAPLEN O PEDRAPLÉN PROCEDENTE DE EXCAVACIÓN TERRAPLÉN O PEDRAPLÉN CON MATERIALES PROCEDENTES DE LA EXCAVACIÓN, APTOS PARA LA FORMACIÓN DE TERRAPLÉN, INCLUSO CARGA Y TRANSPORTE AL LUGAR DE EMPLEO,	2,03			
						TRES EUROS con NOVENTA Y OCHO CÉNTIMOS
<b>1-C7-1-B</b>		<b>FIRMES</b>				
C04F010	M2xc	M2xcm FRESADO DE PAVIMENTO M2 POR CM DE ESPESOR EN FRESADO DE PAVIMENTO, INCLUSO BARRIDO, CARGA, TRANSPORTE DE PRODUCTOS A GESTOR AUTORIZADO DE RESIDUOS Y REALIZACIÓN DE LA CORRESPONDIENTE GESTIÓN Y PAGO DE CÁNON CORRESPONDIENTE	0,60			
						CERO EUROS con SESENTA CÉNTIMOS
AT005	M3	SUELO SELECCIONADO TIPO S4 SUELO SELECCIONADO TIPO S4 CON CBR>=40, PARA FORMACIÓN DE EXPLANADA, PROCEDENTE DE PRESTAMOS, INCLUSO CARGA, CANON Y TRANSPORTE A OBRA, EXTENDIDO, NIVELACIÓN, PERFILADO DE TALUDES, HUMECTACIÓN Y COMPACTACIÓN, TOTALMENTE EJECUTADO.	14,00			
						CATORCE EUROS
E0501.002	M3	ZAHORRA ARTIFICIAL ZAHORRA ARTIFICIAL, INCLUSO EXTENDIDO POR TONGADAS, FORMACIÓN DE PENDIENTES, NIVELACIÓN, HUMECTACIÓN Y COMPACTACIÓN EN FORMACIÓN DE BASES, TOTALMENTE TERMINADA.	21,00			
						VEINTIUN EUROS
impri	TN	RIEGO DE IMPRIMACIÓN RIEGO DE IMPRIMACIÓN CON EMULSIÓN DEL TIPO C50BF4 IMP O C60BF4 IMP CON DOTACIÓN 1,50 KG/M2, INCLUSO PREPARACIÓN DE LA SUPERFICIE DE APLICACIÓN.	469,93			
						CUATROCIENTOS SESENTA Y NUEVE EUROS con NOVENTA Y TRES CÉNTIMOS
fi0040	TN	RIEGO DE ADHERENCIA TERMOADHERENTE CON EMULSIÓN CATIONICA RIEGO DE ADHERENCIA CON EMULSIÓN DEL TIPO C60B2 TER O C60B3 TER CON DOTACIÓN 0,45 KG/M2, INCLUSO PREPARACIÓN DE LA SUPERFICIE DE APLICACIÓN.	467,81			
						CUATROCIENTOS SESENTA Y SIETE EUROS con OCHENTA Y UN CÉNTIMOS
03FR022	TN.	M.B.C. EN CAPA INTERMEDIA. C/FILLER. SIN BETÚN MEZCLA BITUMINOSA TIPO HORMIGÓN BITUMINOSO EN CAPA INTERMEDIA DEL TIPO AC22BIND O S O DEL TIPO AC32BINS O EN CAPA BASE DEL TIPO AC22BASEG O DEL TIPO AC32BASES O G, CON BETÚN ASFÁLTICO DE PENETRACIÓN B35/50 O B50/70 INCLUYENDO FABRICACIÓN, TRASLADO DE EQUIPOS, TRANSPORTE, EXTENDIDO EN UNA O DOS CAPAS Y COMPACTACIÓN, EN UNIDADES DE OPERACIÓN SUPERIORES A 500 TN, INCLUIDO FILLER Y SIN BETÚN	35,30			
						TREINTA Y CINCO EUROS con TREINTA CÉNTIMOS
03FR018	TN.	M.B.C. EN CAPA DE RODADURA. C/FILLER SIN BETÚN MEZCLA BITUMINOSA TIPO HORMIGÓN BITUMINOSO EN CAPA DE RODADURA DEL TIPO AC 16 SURF D O S O DEL TIPO AC22 SURF D O S , CON BETÚN ASFÁLTICO DE PENETRACIÓN B35/50 D O B50/70 INCLUYENDO FABRICACIÓN, TRASLADO DE EQUIPOS, EXTENDIDO Y COMPACTACIÓN , EN UNIDADES DE OPERACIÓN SUPERIORES A 500 TN, INCLUIDO FILLER Y BETÚN.	36,36			
						TREINTA Y SEIS EUROS con TREINTA Y SEIS CÉNTIMOS
211.0020	TN	BETÚN ASFÁLTICO CONVENCIONAL TIPO 50/70 BETÚN ASFÁLTICO CONVENCIONAL EN MEZCLAS BITUMINOSAS	680,00			



**CUADRO DE PRECIOS N.º 1**

PROYECTOS TRAZADO ITINERARIO 5 -- U.E. 1

CÓDIGO	UD	RESUMEN	PRECIO
		TIPO 50/70	
U04BH001	ML	BORD.HORM. MONOCAPA GRIS 8-9x19 cm. BORDILLO DE HORMIGÓN MONOCAPA, COLOR GRIS, DE 8-9X19 CM., ARISTA EXTERIOR BISELADA, COLOCADO SOBRE SOLERA DE HORMIGÓN HM-20/P/20/I, DE 10 CM. DE ESPESOR, REJUNTADO Y LIMPIEZA, INCLUYE EL PINTADO DE LOS BORDILLOS EN COLORES AMARILLO Y NEGRO EN MODO ALTERNATIVO, O CUALESQUIERA OTROS 2 COLORES QUE INDICASE DGA EN EL MOMENTO DE EJECUTAR LAS OBRAS	13,91
		SEISCIENTOS OCHENTA EUROS	
		TRECE EUROS con NOVENTA Y UN CÉNTIMOS	
<b>1-C7-2</b>		<b>INTERSECCIÓN BAJADA A EMBARCADERO</b>	
<b>1-C7-2A</b>		<b>MOVIMIENTO DE TIERRAS</b>	
03MT026	M2.	DESBROCE EN TODA CLASE DE TERRENO DESBROCE EN TODA CLASE DE TERRENO, INCLUSO CORTA Y ARRANQUE DE ESPECIES VEGETALES, CARGA Y TRANSPORTE A VERTEDERO O ACOPIO DE LOS PRODUCTOS RESULTANTES.	0,42
		CERO EUROS con CUARENTA Y DOS CÉNTIMOS	
C01D020	M3	EXCAVACIÓN, CARGA Y TRANSPORTE, TODO TIPO TERRENO M3. EXCAVACIÓN EN ZONAS DE DESMONTE, EN CUALQUIER CLASE DE TERRENO POR MEDIOS MECÁNICOS, PERFILADO DE TALUDES Y FORMACIÓN DE CUNETAS, INCLUSO CARGA Y TRANSPORTE DE LOS PRODUCTOS SOBREPANTES A VERTEDERO O LUGAR DE EMPLEO.	3,98
		TRES EUROS con NOVENTA Y OCHO CÉNTIMOS	
AT006	M3	TERRAPLEN O PEDRAPLÉN PROCEDENTE DE EXCAVACIÓN TERRAPLÉN O PEDRAPLÉN CON MATERIALES PROCEDENTES DE LA EXCAVACIÓN, APTOS PARA LA FORMACIÓN DE TERRAPLÉN, INCLUSO CARGA Y TRANSPORTE AL LUGAR DE EMPLEO, EXTENDIDO, HUMECTACIÓN, TERMINACIÓN Y REFINO DE LA SUPERFICIE Y TALUDES TOTALMENTE EJECUTADO	2,03
		DOS EUROS con TRES CÉNTIMOS	
<b>1-C7-2B</b>		<b>FIRMES</b>	
AT005	M3	SUELO SELECCIONADO TIPO S4 SUELO SELECCIONADO TIPO S4 CON CBR>=40, PARA FORMACIÓN DE EXPLANADA, PROCEDENTE DE PRESTAMOS, INCLUSO CARGA, CANON Y TRANSPORTE A OBRA, EXTENDIDO, NIVELACIÓN, PERFILADO DE TALUDES, HUMECTACIÓN Y COMPACTACIÓN, TOTALMENTE EJECUTADO.	14,00
		CATORCE EUROS	
E0501.002	M3	ZAHORRA ARTIFICIAL ZAHORRA ARTIFICIAL, INCLUSO EXTENDIDO POR TONGADAS, FORMACIÓN DE PENDIENTES, NIVELACIÓN, HUMECTACIÓN Y COMPACTACIÓN EN FORMACIÓN DE BASES, TOTALMENTE TERMINADA.	21,00
		VEINTIUN EUROS	
impri	TN	RIEGO DE IMPRIMACIÓN RIEGO DE IMPRIMACIÓN CON EMULSIÓN DEL TIPO C50BF4 IMP O C60BF4 IMP CON DOTACIÓN 1,50 KG/M2, INCLUSO PREPARACIÓN DE LA SUPERFICIE DE APLICACIÓN.	469,93
		CUATROCIENTOS SESENTA Y NUEVE EUROS con NOVENTA Y TRES CÉNTIMOS	
fi0040	TN	RIEGO DE ADHERENCIA TERMOADHERENTE CON EMULSIÓN CATIONICA RIEGO DE ADHERENCIA CON EMULSIÓN DEL TIPO C60B2 TER O C60B3 TER CON DOTACIÓN 0,45 KG/M2, INCLUSO PREPARACIÓN DE LA SUPERFICIE DE APLICACIÓN.	467,81
		CUATROCIENTOS SESENTA Y SIETE EUROS con OCHENTA Y UN CÉNTIMOS	
03FR022	TN.	M.B.C. EN CAPA INTERMEDIA. C/FILLER. SIN BETÚN MEZCLA BITUMINOSA TIPO HORMIGÓN BITUMINOSO EN CAPA INTERMEDIA DEL TIPO AC22BIND O S O DEL TIPO AC32BINS O EN CAPA BASE DEL TIPO AC22BASEG O DEL TIPO AC32BASES O G, CON BETÚN ASFÁLTICO DE PENETRACIÓN B35/50 O B50/70 INCLUYENDO FABRICACIÓN, TRASLADO DE EQUIPOS, TRANSPORTE, EXTENDIDO EN UNA O DOS CAPAS Y COMPACTACIÓN, EN UNIDADES DE OPERACIÓN SUPERIORES A 500 TN, INCLUIDO FILLER Y SIN BETÚN	35,30
		TREINTA Y CINCO EUROS con TREINTA CÉNTIMOS	
03FR018	TN.	M.B.C. EN CAPA DE RODADURA. C/FILLER SIN BETÚN MEZCLA BITUMINOSA TIPO HORMIGÓN BITUMINOSO EN CAPA DE RODADURA DEL TIPO AC 16 SURF D O S O DEL TIPO AC22 SURF D O S , CON BETÚN ASFÁLTICO DE PENETRACIÓN B35/50 D O B50/70 INCLUYENDO FABRICACIÓN, TRASLADO DE EQUIPOS, EXTENDIDO Y COMPACTACIÓN , EN UNIDADES DE OPERACIÓN SUPERIORES A 500 TN, INCLUIDO FILLER Y BETÚN.	36,36
		TREINTA Y SEIS EUROS con TREINTA Y SEIS CÉNTIMOS	
211.0020	TN	BETÚN ASFÁLTICO CONVENCIONAL TIPO 50/70 BETÚN ASFÁLTICO CONVENCIONAL EN MEZCLAS BITUMINOSAS TIPO 50/70	680,00
		SEISCIENTOS OCHENTA EUROS	
U04BH001	ML	BORD.HORM. MONOCAPA GRIS 8-9x19 cm. BORDILLO DE HORMIGÓN MONOCAPA, COLOR GRIS, DE 8-9X19 CM., ARISTA EXTERIOR BISELADA, COLOCADO SOBRE SOLERA DE HORMIGÓN HM-20/P/20/I, DE 10 CM. DE ESPESOR, REJUNTADO Y LIMPIEZA, INCLUYE EL PINTADO DE LOS BORDILLOS EN COLORES AMARILLO Y NEGRO EN MODO ALTERNATIVO, O CUALESQUIERA OTROS 2 COLORES QUE INDICASE DGA EN EL MOMENTO DE EJECUTAR LAS OBRAS	13,91
		TRECE EUROS con NOVENTA Y UN CÉNTIMOS	
<b>1-C7-3</b>		<b>INTERSECCIÓN HU 310</b>	
<b>1-C7-3A</b>		<b>MOVIMIENTO DE TIERRAS</b>	
03MT026	M2.	DESBROCE EN TODA CLASE DE TERRENO DESBROCE EN TODA CLASE DE TERRENO, INCLUSO CORTA Y ARRANQUE DE ESPECIES VEGETALES, CARGA Y TRANSPORTE A VERTEDERO O ACOPIO DE LOS PRODUCTOS RESULTANTES.	0,42
		CERO EUROS con CUARENTA Y DOS CÉNTIMOS	
C01D020	M3	EXCAVACIÓN, CARGA Y TRANSPORTE, TODO TIPO TERRENO M3. EXCAVACIÓN EN ZONAS DE DESMONTE, EN CUALQUIER CLASE DE TERRENO POR MEDIOS MECÁNICOS, PERFILADO DE TALUDES Y FORMACIÓN DE CUNETAS, INCLUSO CARGA Y TRANSPORTE DE LOS PRODUCTOS SOBREPANTES A VERTEDERO O LUGAR DE EMPLEO.	3,98
		TRES EUROS con NOVENTA Y OCHO CÉNTIMOS	
<b>1-C7-3B</b>		<b>FIRMES</b>	
C04F010	M2xc	M2xcm FRESADO DE PAVIMENTO M2 POR CM DE ESPESOR EN FRESADO DE PAVIMENTO, INCLUSO BARRIDO, CARGA, TRANSPORTE DE PRODUCTOS A GESTOR AUTORIZADO DE RESIDUOS Y REALIZACIÓN DE LA CORRESPONDIENTE GESTIÓN Y PAGO DE CÁNON CORRESPONDIENTE	0,60
		CERO EUROS con SESENTA CÉNTIMOS	
AT005	M3	SUELO SELECCIONADO TIPO S4 SUELO SELECCIONADO TIPO S4 CON CBR>=40, PARA FORMACIÓN DE EXPLANADA, PROCEDENTE DE PRESTAMOS,	14,00



**CUADRO DE PRECIOS N.º 1**

PROYECTOS TRAZADO ITINERARIO 5 -- U.E. 1

CÓDIGO	UD	RESUMEN	PRECIO	
03FR018	TN.	M.B.C. EN CAPA DE RODADURA. C/FILLER SIN BETÚN MEZCLA BITUMINOSA TIPO HORMIGÓN BITUMINOSO EN CAPA DE RODADURA DEL TIPO AC 16 SURF D O S O DEL TIPO AC22 SURF D O S , CON BETÚN ASFÁLTICO DE PENETRACIÓN B35/50 D O B50/70 INCLUYENDO FABRICACIÓN, TRASLADO DE EQUIPOS, EXTENDIDO Y COMPACTACIÓN , EN UNIDADES DE OPERACIÓN SUPERIORES A 500 TN, INCLUIDO FILLER Y BETÚN.	36,36	REVEGETACIÓN POR HIDROSIEMBRA EN TALUDES MEDIANTE MEZCLA DE SEMILLAS HERBÁCEAS Y ARBUSTIVAS AUTÓCTONAS, EN CUALQUIER CLASE DE TERRENO Y PENDIENTE, MEDIANTE HIDROSEMBRADORA SOBRE CAMIÓN EN DOS PASADAS. MEDIDA LA SUPERFICIE EJECUTADA.
		TREINTA Y SEIS EUROS con TREINTA Y SEIS CÉNTIMOS		UN EUROS con SESENTA Y SIETE CÉNTIMOS
211.0020	TN	BETÚN ASFÁLTICO CONVENCIONAL TIPO 50/70 BETÚN ASFÁLTICO CONVENCIONAL EN MEZCLAS BITUMINOSAS TIPO 50/70	680,00	
		SEISCIENTOS OCHENTA EUROS		NUEVE EUROS con NUEVE CÉNTIMOS
U04BH001	ML	BORD.HORM. MONOCAPA GRIS 8-9x19 cm. BORDILLO DE HORMIGÓN MONOCAPA, COLOR GRIS, DE 8-9X19 CM., ARISTA EXTERIOR BISELADA, COLOCADO SOBRE SOLERA DE HORMIGÓN HM-20/P/20/I, DE 10 CM. DE ESPESOR, REJUNTADO Y LIMPIEZA, INCLUYE EL PINTADO DE LOS BORDILLOS EN COLORES AMARILLO Y NEGRO EN MODO ALTERNATIVO, O CUALESQUIERA OTROS 2 COLORES QUE INDICASE DGA EN EL MOMENTO DE EJECUTAR LAS OBRAS	13,91	
		TRECE EUROS con NOVENTA Y UN CÉNTIMOS		
<b>1-C8</b>		<b>ORDENACIÓN ECOLÓGICA, ESTÉTICA Y PAISAJÍSTICA</b>		
<b>1-C8-1</b>		<b>MEDIDAS PREVENTIVAS</b>		
E0816.001	m	Cordón jalonamiento CORDÓN DE JALONAMIENTO, INCLUIDOS SOPORTES, COLOCACIÓN Y DESMONTAJE.	1,20	
		UN EUROS con VEINTE CÉNTIMOS		
E0816.002	m	Barrera retención de sedimentos BARRERA DE RETENCIÓN DE SEDIMENTOS, FORMADA POR BALAS DE PAJA, FIJADAS AL TERRENO MEDIANTE ESTACAS DE MADERA O ACERO, DISTANCIADAS ENTRE SÍ UN MÁXIMO DE 3 M., TOTALMENTE COLOCADA	2,08	
		DOS EUROS con OCHO CÉNTIMOS		
E0816.012	ud	Control arqueológico diario durante desb. y excv. CONTROL ARQUEOLÓGICO DIARIO DURANTE EL DESBROCE Y EXCAVACIONES.	6.227,50	
		SEIS MIL DOSCIENTOS VEINTISIETE EUROS con CINCUENTA CÉNTIMOS		
C07BNN050	mes	Seguimiento arqueológico y paleontológico MES. SEGUIMIENTO ARQUEOLÓGICO Y PALEONTOLÓGICO DURANTE LOS MOVIMIENTOS DE TIERRAS DE LAS OBRAS.	6.360,00	
		SEIS MIL TRESCIENTOS SESENTA EUROS		
<b>1-C8-2</b>		<b>MEDIDAS CORRECTORAS</b>		
<b>1-C8-2A</b>		<b>REVEGETACIÓN</b>		
E0810.002	m³	Subsolado SUBSOLADO DEL SUELO COMPACTADO CON SUBSOLADOR Y RETIRADA DE SOBRANTES.	1,24	
		UN EUROS con VEINTICUATRO CÉNTIMOS		
E0810.011	m³	Acopio, conservación, y extend. tierra veg. ACOPIO, CONSERVACIÓN, Y EXTENDIDO DE TIERRA VEGETAL.	1,34	
		UN EUROS con TREINTA Y CUATRO CÉNTIMOS		
E0810.013	m²	Siembra manual S-1 de especies herbáceas y arbustivas SIEMBRA MANUAL DE ESPECIES HERBÁCEAS (95%) Y ARBUSTIVAS (5%), SIEMBRA S-1, EN TERRENOS DE PENDIENTE INFERIOR AL 100%, EFECTUÁNDOSE DOS PASADAS PERPENDICULARES ENTRE SÍ.	0,90	
		CERO EUROS con NOVENTA CÉNTIMOS		
E0810.041	m²	Hidrosiembra	1,67	
E0301.007	m³	Demolición de pav. mezcla bituminosa (volumen) DEMOLICIÓN DE PAVIMENTO DE MEZCLA BITUMINOSA DE HASTA 25 CM. DE ESPESOR, POR MEDIOS MECÁNICOS INCLUSO CARGA Y TRANSPORTE DE PRODUCTOS A VERTEDERO.	9,09	
<b>1-C8-2B</b>		<b>PLANTACIÓN ESPECIES ARBUSTIVAS</b>		
E0810.231	ud	Planta ROSMARINUS OFFICINALIS 10-20 cm SUMINISTRO DE ROSMARINUS OFFICINALIS EN CONTENEDOR, DE 10-20 CM DE ALTURA, INCLUSO APERTURA DE HOYO DE 0,3X0,3X0,3 M, ABONADO, RIEGO DE PLANTACIÓN Y PLANTADA EN OBRA.	2,46	
				DOS EUROS con CUARENTA Y SEIS CÉNTIMOS
E0810.206	ud	Planta THYMUS VULGARIS 10-20 cm SUMINISTRO DE THYMUS VULGARIS, EN CONTENEDOR DE 10-20 CM. DE ALTURA, INCLUSO APERTURA DE HOYO DE 0,3X0,3X0,3 M, ABONADO, ESTERCOLADO, ABSORBENTE, TAPADO CON TIERRA VEGETAL, PRIMER RIEGO Y MANTENIMIENTO.	1,93	
				UN EUROS con NOVENTA Y TRES CÉNTIMOS
E0810.106	Ud	Planta GENISTA SCORPIUS 20-30 cm PLANTACIÓN DE GENISTA SCORPIUS 20-30 CM DE ALTURA, EN CONTENEDOR, INCLUIDO HOYO DE 0,3X0,3X0,3 M, ABONADO, RIEGO DE PLANTACIÓN Y PLANTADA EN OBRA	5,00	
				CINCO EUROS
E0810.100	Ud	Planta RETAMA SPHAEROCARPA 30-40 cm PLANTACIÓN DE RETAMA SPHAEROCARPA DE 30 A 40 CM DE ALTURA, EN CONTENEDOR, INCLUIDO HOYO DE 0,3X0,3X0,3 M, ABONADO, RIEGO DE PLANTACIÓN Y PLANTADA EN OBRA.	3,04	
				TRES EUROS con CUATRO CÉNTIMOS
E0810.119	Ud	Planta QUERCUS COCCIFERA 30-40 cm PLANTACIÓN DE QUERCUS COCCIFERA DE 60-80 CM DE ALTURA, EN CONTENEDOR, INCLUIDO HOYO DE 1,0 X 1,0 X 1,0 M, ABONADO, RIEGO DE PLANTACIÓN Y PLANTADA EN OBRA.	4,97	
				CUATRO EUROS con NOVENTA Y SIETE CÉNTIMOS
<b>1-C8-2C</b>		<b>RIEGO</b>		
E0811.001	Ha	Riego superficie sembrada e hidrosembrada RIEGO DE SUPERFICIE SEMBRADA E HIDROSEMBRADA CON CISTERNA DE 10.000 L., INCLUSO DESPLAZAMIENTOS DENTRO DE LA ZONA VERDE, EN TODO TIPO DE SUPERFICIES.	188,29	
				CIENTO OCHENTA Y OCHO EUROS con VEINTINUEVE CÉNTIMOS
E0811.007	ud	Riego arbusto RIEGO DE ARBUSTO, CON CAMIÓN CUBA DE 10.000 L DE CAPACIDAD EN DOSIS DE 5 L/RIEGO, INCLUSO DESPLAZAMIENTOS DENTRO DE LA ZONA VERDE, EN TODO TIPO DE SUPERFICIES (3 RIEGOS/AÑO).	0,13	
				CERO EUROS con TRECE CÉNTIMOS
<b>1-C8-2D</b>		<b>APOORTE Y EXTENDIDO DE ABONO</b>		
E0811.017	ud	Aporte y extendido manual/arbusto APOORTE Y EXTENDIDO MANUAL DE ABONO MINERAL EN ALCORQUE DE ARBUSTO O MATORRAL BAJO, TIPO NKP	0,12	

**CUADRO DE PRECIOS N.º 1**

PROYECTOS TRAZADO ITINERARIO 5 -- U.E. 1

CÓDIGO UD RESUMEN PRECIO

15-15-15, A UNA DOSIS DE 60 G/UD., INCLUIDO CARGA Y  
TRANSPORTE (1 ABONADO/AÑO).

CERO EUROS con DOCE CÉNTIMOS

**1-C9 GESTIÓN DE RESIDUOS**

C08NN070A UE1 UD Gestión de residuos UE 1 94.287,00

UD COSTE DE GESTIÓN DE RESIDUOS GENERADOS EN OBRA,  
INCLUIDO TRANSPORTE, IDENTIFICADOS CON LOS CÓDIGOS  
DE LA LISTA EUROPEA DE RESIDUOS (PUBLICADA POR ORDEN  
MAM/304/2002).NOVENTA Y CUATRO MIL DOSCIENTOS OCHENTA Y  
SIETE EUROS**1-C10 SEGURIDAD Y SALUD**


C11NN010 UE1 UD Seguridad y salud UE1 73.827,86

MEDIDAS DE SEGURIDAD Y SALUD DURANTE LA EJECUCIÓN DE  
LAS OBRASSETENTA Y TRES MIL OCHOCIENTOS VEINTISIETE  
EUROS con OCHENTA Y SEIS CÉNTIMOS

Marzo de 2022

El Ingeniero Autor del Proyecto

Por la Dirección de Proyecto

José Luis Pueyo Azón  
I.C.C.P.P.  
Colegiado N.º 21.729Claudia Sanchis Llopis  
I.C.C.P.P.  
Jefa de Sección de Proyectos y Obras

### 3. CUADRO DE PRECIOS Nº2





**CUADRO DE PRECIOS N.º 2**

PROYECTOS TRAZADO ITINERARIO 5 -- U.E. 1

CÓDIGO UD RESUMEN

PRECIO

<b>CAPÍTULO 1 U.E. 1 - A.I. - CARRETERA A-132 CONCILIO - INTERSECCIÓN A-1205</b>			
<b>1-C1</b>	<b>DEMOLICIONES Y MOVIMIENTO DE TIERRAS</b>		
<b>1-C1-1</b>	<b>DEMOLICIONES</b>		
C04F010	M2xc M2xcm FRESADO DE PAVIMENTO M2 POR CM DE ESPESOR EN FRESADO DE PAVIMENTO, INCLUSO BARRIDO, CARGA, TRANSPORTE DE PRODUCTOS A GESTOR AUTORIZADO DE RESIDUOS Y REALIZACIÓN DE LA CORRESPONDIENTE GESTIÓN Y PAGO DE CÁNON CORRESPONDIENTE	Mano de obra ..... 0,15 Maquinaria..... 0,38 Resto de obra y materiales..... 0,07	
	<b>TOTAL PARTIDA .....</b>	<b>0,60</b>	
DEMOL HM	M3 DEMOLICIÓN DE FÁBRICA DE HORMIGÓN EN MASA DEMOLICIÓN DE SUPERFICIE CONSTRUIDA CON ESTRUCTURA DE HORMIGÓN EN MASA INCLUSO CARGA DE PRODUCTOS RESULTANTES Y TRANSPORTE A LUGAR DE EMPLEO, VERTEDERO, O GESTOR AUTORIZADO, INCLUIDO TASAS, MANTENIMIENTO DE VERTEDERO, TASAS DE VERTIDO Y SEÑALISTAS.	Mano de obra ..... 2,32 Maquinaria..... 21,49 Resto de obra y materiales..... 1,43	
	<b>TOTAL PARTIDA .....</b>	<b>25,24</b>	
03MT024	M3. DEMOLICIÓN DE FÁBRICA HORMIGÓN ARMADO DEMOLICIÓN DE SUPERFICIE CONSTRUIDA CON ESTRUCTURA DE HORMIGÓN ARMADO, INCLUSO CARGA DE PRODUCTOS RESULTANTES Y TRANSPORTE A LUGAR DE EMPLEO, VERTEDERO, O GESTOR AUTORIZADO, INCLUIDO TASAS, MANTENIMIENTO DE VERTEDERO, TASAS DE VERTIDO Y SEÑALISTAS.	Mano de obra ..... 3,20 Maquinaria..... 25,36 Resto de obra y materiales..... 1,72	
	<b>TOTAL PARTIDA .....</b>	<b>30,28</b>	
03MT023	M2. DEMOLICIÓN DE FIRME O PAVIMENTO EXISTENTE DEMOLICIÓN DE PAVIMENTO DE MEZCLA BITUMINOSA, INCLUSO CARGA Y TRANSPORTE A VERTEDERO DE PRODUCTOS RESULTANTES.	Mano de obra ..... 0,33 Maquinaria..... 4,12 Resto de obra y materiales..... 0,27	
	<b>TOTAL PARTIDA .....</b>	<b>4,72</b>	
03SB075	ML. DESMONT/TRANS BARRERA SEGURIDAD DESMONTAJE DE BARRERA METÁLICA, INCLUSO ELEMENTOS DE SUSTENTACIÓN Y CIMENTACIÓN CON TRANSPORTE DE MATERIALES A VERTEDERO, LUGAR DE ACOPIO PARA SU POSIBLE UTILIZACIÓN, O A GESTOR AUTORIZADO DE RESIDUOS	Mano de obra ..... 4,66 Maquinaria..... 12,31 Resto de obra y materiales..... 1,02	
	<b>TOTAL PARTIDA .....</b>	<b>17,99</b>	

<b>1-C1-2 ESCARIFICADO Y COMPACTADO</b>			
03MT025	M2. ESCARIFICADO Y COMPACTACIÓN DE SUPERFICIE ESCARIFICADO Y COMPACTACIÓN DE SUPERFICIE INCLUIDO SEÑALISTAS	Mano de obra..... 0,18 Maquinaria ..... 0,97 Resto de obra y materiales..... 0,07	
	<b>TOTAL PARTIDA.....</b>	<b>1,22</b>	
<b>1-C1-3 EXCAVACIONES</b>			
03MT026	M2. DESBROCE EN TODA CLASE DE TERRENO DESBROCE EN TODA CLASE DE TERRENO, INCLUSO CORTA Y ARRANQUE DE ESPECIES VEGETALES, CARGA Y TRANSPORTE A VERTEDERO O ACOPIO DE LOS PRODUCTOS RESULTANTES.	Mano de obra..... 0,08 Maquinaria ..... 0,32 Resto de obra y materiales..... 0,02	
	<b>TOTAL PARTIDA.....</b>	<b>0,42</b>	
C01D020	M3 EXCAVACIÓN, CARGA Y TRANSPORTE, TODO TIPO TERRENO M3. EXCAVACIÓN EN ZONAS DE DESMONTE, EN CUALQUIER CLASE DE TERRENO POR MEDIOS MECÁNICOS, PERFILADO DE TALUDES Y FORMACIÓN DE CUNETAS, INCLUSO CARGA Y TRANSPORTE DE LOS PRODUCTOS SOBRANTES A VERTEDERO O LUGAR DE EMPLEO.	Mano de obra..... 0,10 Maquinaria ..... 3,65 Resto de obra y materiales..... 0,23	
	<b>TOTAL PARTIDA.....</b>	<b>3,98</b>	
E0320.012.1	M3 EXCAVACIÓN EN ZONAS DE DESMONTE EN ROCA EXCAVACIÓN EN ZONAS DE DESMONTE EN ROCA, PERFILADO DE TALUDES Y FORMACIÓN DE CUNETAS, COMPACTACIÓN DE FONDO, INCLUSO CARGA Y TRANSPORTE DE LOS PRODUCTOS SOBRANTES A VERTEDERO O LUGAR DE EMPLEO, Y CANON DE VERTIDO.	Mano de obra..... 0,18 Maquinaria ..... 4,51 Resto de obra y materiales..... 0,50	
	<b>TOTAL PARTIDA.....</b>	<b>5,19</b>	
03MT003	M3. EXCAVACIÓN EN ZANJAS EN CUALQUIER CLASE DE TERRENO EXCAVACIÓN EN ZANJAS, EN TODA CLASE DE TERRENOS, INCLUSO ENTIBACIÓN Y AGOTAMIENTO SI FUERE NECESARIO, CARGA DE PRODUCTOS SOBRANTES Y TRANSPORTE A LUGAR DE EMPLEO, VERTEDERO, O GESTOR AUTORIZADO, INCLUIDO TASAS, MANTENIMIENTO DE VERTEDERO, TASAS DE VERTIDO Y SEÑALISTAS.	Mano de obra..... 1,04 Maquinaria ..... 7,03 Resto de obra y materiales..... 0,49	
	<b>TOTAL PARTIDA.....</b>	<b>8,56</b>	

**CUADRO DE PRECIOS N.º 2**

PROYECTOS TRAZADO ITINERARIO 5 -- U.E. 1

CÓDIGO	UD	RESUMEN	PRECIO
<b>1-C1-4 RELLENOS Y TERRAPLENES</b>			
AT006	M3	TERRAPLEN O PEDRAPLÉN PROCEDENTE DE EXCAVACIÓN TERRAPLÉN O PEDRAPLÉN CON MATERIALES PROCEDENTES DE LA EXCAVACIÓN, APTOS PARA LA FORMACIÓN DE TERRAPLÉN, INCLUSO CARGA Y TRANSPORTE AL LUGAR DE EMPLEO, EXTENDIDO, HUMECTACIÓN, TERMINACIÓN Y REFINO DE LA SUPERFICIE Y TALUDES TOTALMENTE EJECUTADO	Mano de obra ..... 1,12 Maquinaria ..... 0,79 Resto de obra y materiales ..... 0,12 <b>TOTAL PARTIDA ..... 2,03</b>
AT005	M3	SUELO SELECCIONADO TIPO S4 SUELO SELECCIONADO TIPO S4 CON CBR>=40, PARA FORMACIÓN DE EXPLANADA, PROCEDENTE DE PRETAMOS, INCLUSO CARGA, CANON Y TRANSPORTE A OBRA, EXTENDIDO, NIVELACIÓN, PERFILADO DE TALUDES, HUMECTACIÓN Y COMPACTACIÓN, TOTALMENTE EJECUTADO.	Mano de obra ..... 0,10 Maquinaria ..... 2,02 Resto de obra y materiales ..... 11,88 <b>TOTAL PARTIDA ..... 14,00</b>
<b>1-C2 DRENAJE</b>			
<b>1-C2-1 DRENAJE LONGITUDINAL</b>			
C02A010	ML	CUNETA TRIANGULAR REVESTIDA HM-20 ML. CUNETA TRIANGULAR REVESTIDA DE HORMIGÓN HM-20/P/20/I (E=0,10 M), Y PROFUNDIDAD 0,30 M, SEGÚN PLANOS	Mano de obra ..... 6,05 Maquinaria ..... 2,28 Resto de obra y materiales ..... 9,25 <b>TOTAL PARTIDA ..... 17,58</b>
E0400.N05	ML	CUNETA TRAPEZOIDAL REVESTIDA DE GUARDA CR-1 CUNETA TRAPEZOIDAL REVESTIDA DE GUARDA EN DESMONTE O PIE DE TERRAPLÉN TIPO CR-1, DE BASE 0,50 M, ALTURA 0,50 M Y TALUDES 2/1, TOTALMENTE TERMINADA	Mano de obra ..... 8,61 Maquinaria ..... 4,07 Resto de obra y materiales ..... 31,96 <b>TOTAL PARTIDA ..... 44,63</b>
E0424.N05	ML	Canal semicircular Ø 30 cm CANAL SEMICIRCULAR DE D=0.30 M INTERIOR, SOBRE SOLERA DE HORMIGÓN HM-20, DE ESPESOR 10 CM, INCLUSO PREPARACIÓN DE LA SUPERFICIE DE ASIENTO Y RECIBIDO DE JUNTAS, TOTALMENTE TERMINADO	Mano de obra ..... 7,03 Maquinaria ..... 0,30 Resto de obra y materiales ..... 32,14 <b>TOTAL PARTIDA ..... 39,47</b>
E0409.001	ML	Bajante prefabricada de hormigón B2 BAJANTE PREFABRICADA B2 DE AGUAS PLUVIALES, EN HORMIGÓN HM-12,5/P/40/IIA, I/COLOCACIÓN.	Mano de obra ..... 14,59 Maquinaria ..... 2,69 Resto de obra y materiales ..... 25,16 <b>TOTAL PARTIDA ..... 42,44</b>
C02I160	UD	BOQUILLA PARA TUBO DE Ø 80 CM UD. BOQUILLA PARA TUBO DE HORMIGÓN ARMADO DE DIAMETRO 80. COMPLETAMENTE TERMINADA, INCLUSO	

JUNTAS Y SOLERAS, RASTRILLOS, ETC.

		Mano de obra.....	128,28
		Maquinaria .....	74,34
		Resto de obra y materiales.....	201,84
		<b>TOTAL PARTIDA.....</b>	<b>404,45</b>
C02INN010	ML	TUBO D=80CM HA. RECUB. M/GRANULAR TUBO D= 80 CM DE HORMIGÓN ARMADO CLASE IV I/RELLENO DE MATERIAL GRANULAR Y PARTE PROPORCIONAL DE JUNTAS TOTALMENTE COLOCADO.	Mano de obra..... 10,55 Maquinaria ..... 20,05 Resto de obra y materiales..... 87,27 <b>TOTAL PARTIDA..... 117,87</b>

**1-C2-2 DRENAJE TRANSVERSAL**

**01.2.03.2.28 ODT EN PK 35+000**

E0321.005	M3	EXCAVACIÓN CIMIENTOS EN CUALQUIER TERRENO EXCAVACIÓN PARA EMPLAZAMIENTO, CIMIENTOS, INCLUSO CARGA Y TRANSPORTE DE PRODUCTOS SOBRANTES A VERTEDERO O LUGAR DE EMPLEO.	Mano de obra..... 1,42 Maquinaria ..... 3,41 Resto de obra y materiales..... 0,43 <b>TOTAL PARTIDA..... 5,26</b>
E0413.314	M	TUBO Ø 120 cm HORMIGÓN ARMADO e/c i/ relleno TUBO D= 120 CM DE HORMIGÓN ARMADO I/RELLENO DE MATERIAL GRANULAR Y PARTE PROPORCIONAL DE JUNTAS TOTALMENTE COLOCADO.	Mano de obra..... 10,23 Maquinaria ..... 1,53 Resto de obra y materiales..... 144,96 <b>TOTAL PARTIDA..... 156,72</b>
E0416.026	UD	BOQUILLA PARA TUBO Ø 120 cm BOQUILLA PARA TUBO DE HORMIGÓN ARMADO DE DIAMETRO 120. COMPLETAMENTE TERMINADA, INCLUSO JUNTAS Y SOLERAS, RASTRILLOS, ETC.	Mano de obra..... 51,59 Maquinaria ..... 9,65 Resto de obra y materiales..... 488,84 <b>TOTAL PARTIDA..... 550,07</b>
E0417.014	UD	POZO ENTRADA A O.F. Ø 120 cm POZO DE ENTRADA A OF. DIAMETRO 120 CM, INCLUSO JUNTAS, ARMADO, SOLERAS, IMPOSTAS, ETC.	Mano de obra..... 234,74 Maquinaria ..... 100,31 Resto de obra y materiales..... 466,96 <b>TOTAL PARTIDA..... 802,01</b>



**CUADRO DE PRECIOS N. ° 2**

PROYECTOS TRAZADO ITINERARIO 5 -- U.E. 1

CÓDIGO	UD	RESUMEN	PRECIO
<b>01.2.03.2.02 ODT EN PK 35+506</b>			
E0321.005	M3	EXCAVACIÓN CIMIENTOS EN CUALQUIER TERRENO EXCAVACIÓN PARA EMPLAZAMIENTO, CIMIENTOS, INCLUSO CARGA Y TRANSPORTE DE PRODUCTOS SOBRANTES A VERTEDERO O LUGAR DE EMPLEO.	
		Mano de obra .....	1,42
		Maquinaria.....	3,41
		Resto de obra y materiales .....	0,43
		<b>TOTAL PARTIDA .....</b>	<b>5,26</b>
PN031	ud	Boquilla para tubo Ø 100 cm BOQUILLA PARA TUBO DE HORMIGÓN ARMADO DE DIAMETRO 100. COMPLETAMENTE TERMINADA, INCLUSO JUNTAS Y SOLERAS, RASTRILLOS, ETC.	
		Mano de obra .....	42,54
		Maquinaria.....	8,22
		Resto de obra y materiales .....	404,71
		<b>TOTAL PARTIDA .....</b>	<b>455,48</b>
<b>01.2.03.2.04 ODT EN PK 35+788</b>			
E0321.005	M3	EXCAVACIÓN CIMIENTOS EN CUALQUIER TERRENO EXCAVACIÓN PARA EMPLAZAMIENTO, CIMIENTOS, INCLUSO CARGA Y TRANSPORTE DE PRODUCTOS SOBRANTES A VERTEDERO O LUGAR DE EMPLEO.	
		Mano de obra .....	1,42
		Maquinaria.....	3,41
		Resto de obra y materiales .....	0,43
		<b>TOTAL PARTIDA .....</b>	<b>5,26</b>
E0413.310	M	TUBO Ø 100 cm HORMIGÓN ARMADO e/c i/ relleno TUBO D= 100 CM DE HORMIGÓN ARMADO I/RELLENO DE MATERIAL GRANULAR Y PARTE PROPORCIONAL DE JUNTAS TOTALMENTE COLOCADO.	
		Mano de obra .....	6,61
		Maquinaria.....	1,53
		Resto de obra y materiales .....	127,29
		<b>TOTAL PARTIDA .....</b>	<b>135,43</b>
PN031	ud	Boquilla para tubo Ø 100 cm BOQUILLA PARA TUBO DE HORMIGÓN ARMADO DE DIAMETRO 100. COMPLETAMENTE TERMINADA, INCLUSO JUNTAS Y SOLERAS, RASTRILLOS, ETC.	
		Mano de obra .....	42,54
		Maquinaria.....	8,22
		Resto de obra y materiales .....	404,71
		<b>TOTAL PARTIDA .....</b>	<b>455,48</b>
<b>01.2.03.2.29 ODT EN PK 36+076</b>			
E0321.005	M3	EXCAVACIÓN CIMIENTOS EN CUALQUIER TERRENO EXCAVACIÓN PARA EMPLAZAMIENTO, CIMIENTOS, INCLUSO CARGA Y TRANSPORTE DE PRODUCTOS SOBRANTES A VERTEDERO O LUGAR DE EMPLEO.	
		Mano de obra .....	1,42
		Maquinaria.....	3,41
		Resto de obra y materiales .....	0,43
		<b>TOTAL PARTIDA .....</b>	<b>5,26</b>
E0413.314	M	TUBO Ø 120 cm HORMIGÓN ARMADO e/c i/ relleno TUBO D= 120 CM DE HORMIGÓN ARMADO I/RELLENO DE MATERIAL GRANULAR Y PARTE PROPORCIONAL DE JUNTAS TOTALMENTE COLOCADO.	
		Mano de obra .....	10,23

		Maquinaria .....	1,53
		Resto de obra y materiales.....	144,96
		<b>TOTAL PARTIDA.....</b>	<b>156,72</b>
E0416.026	UD	BOQUILLA PARA TUBO Ø 120 cm BOQUILLA PARA TUBO DE HORMIGÓN ARMADO DE DIAMETRO 120. COMPLETAMENTE TERMINADA, INCLUSO JUNTAS Y SOLERAS, RASTRILLOS, ETC.	
		Mano de obra.....	51,59
		Maquinaria .....	9,65
		Resto de obra y materiales.....	488,84
		<b>TOTAL PARTIDA.....</b>	<b>550,07</b>
E0417.014	UD	POZO ENTRADA A O.F. Ø 120 cm POZO DE ENTRADA A OF. DIAMETRO 120 CM, INCLUSO JUNTAS, ARMADO, SOLERAS, IMPOSTAS, ETC.	
		Mano de obra.....	234,74
		Maquinaria .....	100,31
		Resto de obra y materiales.....	466,96
		<b>TOTAL PARTIDA.....</b>	<b>802,01</b>
<b>01.2.03.2.05 ODT EN PK 36+140</b>			
E0321.005	M3	EXCAVACIÓN CIMIENTOS EN CUALQUIER TERRENO EXCAVACIÓN PARA EMPLAZAMIENTO, CIMIENTOS, INCLUSO CARGA Y TRANSPORTE DE PRODUCTOS SOBRANTES A VERTEDERO O LUGAR DE EMPLEO.	
		Mano de obra.....	1,42
		Maquinaria .....	3,41
		Resto de obra y materiales.....	0,43
		<b>TOTAL PARTIDA.....</b>	<b>5,26</b>
E0413.320	m	Tubo Ø 150 cm horm. arm. e/c i/ relleno TUBO D= 150 CM DE HORMIGÓN ARMADO I/RELLENO DE MATERIAL GRANULAR Y PARTE PROPORCIONAL DE JUNTAS TOTALMENTE COLOCADO.	
		Mano de obra.....	13,64
		Maquinaria .....	1,53
		Resto de obra y materiales.....	163,64
		<b>TOTAL PARTIDA.....</b>	<b>178,81</b>
E0416.032	ud	Boquilla para tubo Ø 150 cm BOQUILLA PARA TUBO DE HORMIGÓN ARMADO DE DIAMETRO 150. COMPLETAMENTE TERMINADA, INCLUSO JUNTAS Y SOLERAS, RASTRILLOS, ETC.	
		Mano de obra.....	56,26
		Maquinaria .....	9,65
		Resto de obra y materiales.....	574,41
		<b>TOTAL PARTIDA.....</b>	<b>640,31</b>

**CUADRO DE PRECIOS N.º 2**

PROYECTOS TRAZADO ITINERARIO 5 -- U.E. 1

CÓDIGO	UD	RESUMEN	PRECIO
<b>01.2.03.2.30 ODT EN PK 36+171</b>			
E0321.005	M3	EXCAVACIÓN CIMIENTOS EN CUALQUIER TERRENO EXCAVACIÓN PARA EMPLAZAMIENTO, CIMIENTOS, INCLUSO CARGA Y TRANSPORTE DE PRODUCTOS SOBRANTES A VERTEDERO O LUGAR DE EMPLEO.	
		Mano de obra .....	1,42
		Maquinaria .....	3,41
		Resto de obra y materiales .....	0,43
		<b>TOTAL PARTIDA .....</b>	<b>5,26</b>
E0610.005	m³	Hormigón HM-15 limpieza i/ encofrado HORMIGÓN EN MASA TIPO HM-15/P/40IIA COLOCADO EN BASE DE ZAPATAS, ENCEPADOS Y SOLERAS, DE CUALQUIER CONSISTENCIA, TAMAÑO DEL ARIDO Y COLOCADO EN CUALQUIER CLASE DE AMBIENTE, INCLUSO VERTIDO, VIBRADO Y CURADO. INCLUYENDO TODO TIPO DE HERRAMIENTAS Y MEDIOS AUXILIARES.	
		Mano de obra .....	36,76
		Maquinaria .....	9,04
		Resto de obra y materiales .....	60,91
		<b>TOTAL PARTIDA .....</b>	<b>106,71</b>
E0419.150	m	Marco prefabricado de hormigón de 6.00 x 4.00 m MARCO PREFABRICADO DE HORMIGÓN DE 6.00 X 4.00 M DE 6 A 8 M DE ALTURA DE TIERRAS, INCLUSO JUNTA DE GOMA, TOTALMENTE COLOCADO.	
		Mano de obra .....	28,02
		Maquinaria .....	156,00
		Resto de obra y materiales .....	1.293,64
		<b>TOTAL PARTIDA .....</b>	<b>1.477,66</b>
E0419.025	ud	Boquilla marco < 3 m de altura BOQUILLA FORMADA POR 2 ALETAS PREFABRICADAS DE HORMIGÓN PARA MARCO DE ALTURA INFERIOR A 3 M I/JUNTAS, OBRAS DE TIERRA Y CIMENTACION SIN INCLUIR SOLERA ENTRE ALETAS. TOTALMENTE COLOCADA.	
		Mano de obra .....	142,99
		Maquinaria .....	162,19
		Resto de obra y materiales .....	1.420,52
		<b>TOTAL PARTIDA .....</b>	<b>1.725,69</b>
E0658.040	m³	Escollera > 500 Kg de peso ESCOLLERA DE PIEDRAS SUELTAS, DE PESO MÍNIMO 500 KG EN PROTECCIÓN DE TALUDES O ENCAUZAMIENTO DE RIOS, COMPLETAMENTE TERMINADA.	
		Mano de obra .....	2,75
		Maquinaria .....	1,36
		Resto de obra y materiales .....	15,95
		<b>TOTAL PARTIDA .....</b>	<b>20,06</b>
E0422.011	m²	Geotextil separa. drenaje TS-30 155 gr/m² GEOTEXTIL, TIPO TS/30 DE URALITA, PARA SEPARACIÓN DE CAPAS Y CON FUNCIÓN FILTRANTE, NO TEJIDO, FORMADO POR FILAMENTOS CONTINUOS DE POLIPROPILENO ESTABILIZADO A LOS RAYOS U.V., UNIDOS MECANICAMENTE POR UN PROCESO DE AGUJADO O AGUJETEADO CON RESISTENCIA A LA PERFORACIÓN CBR DE 1.700 N, SEGÚN NORMA EN ISO 12236 Y PESO 155 G/M2, SEGÚN NORMA EN 955.	
		Mano de obra .....	0,15
		Maquinaria .....	0,10

		Resto de obra y materiales .....	1,00
		<b>TOTAL PARTIDA .....</b>	<b>1,25</b>
E0420.022	m	De tubo circular de P.V.C. ranurado D=160 mm, colocado. DE TUBO CIRCULAR DE P.V.C. RANURADO D=160 MM, COLOCADO.	
		Mano de obra .....	3,92
		Maquinaria .....	0,70
		Resto de obra y materiales .....	7,21
		<b>TOTAL PARTIDA .....</b>	<b>11,83</b>
<b>01.2.03.2.06 ODT EN PK 36+294</b>			
E0321.005	M3	EXCAVACIÓN CIMIENTOS EN CUALQUIER TERRENO EXCAVACIÓN PARA EMPLAZAMIENTO, CIMIENTOS, INCLUSO CARGA Y TRANSPORTE DE PRODUCTOS SOBRANTES A VERTEDERO O LUGAR DE EMPLEO.	
		Mano de obra .....	1,42
		Maquinaria .....	3,41
		Resto de obra y materiales .....	0,43
		<b>TOTAL PARTIDA .....</b>	<b>5,26</b>
E0413.320	m	Tubo Ø 150 cm horm. arm. e/c i/ relleno TUBO D= 150 CM DE HORMIGÓN ARMADO I/RELLENO DE MATERIAL GRANULAR Y PARTE PROPORCIONAL DE JUNTAS TOTALMENTE COLOCADO.	
		Mano de obra .....	13,64
		Maquinaria .....	1,53
		Resto de obra y materiales .....	163,64
		<b>TOTAL PARTIDA .....</b>	<b>178,81</b>
E0416.032	ud	Boquilla para tubo Ø 150 cm BOQUILLA PARA TUBO DE HORMIGÓN ARMADO DE DIAMETRO 150. COMPLETAMENTE TERMINADA, INCLUSO JUNTAS Y SOLERAS, RASTRILLOS, ETC.	
		Mano de obra .....	56,26
		Maquinaria .....	9,65
		Resto de obra y materiales .....	574,41
		<b>TOTAL PARTIDA .....</b>	<b>640,31</b>
<b>01.2.03.2.08 ODT EN PK 40+077</b>			
E0321.005	M3	EXCAVACIÓN CIMIENTOS EN CUALQUIER TERRENO EXCAVACIÓN PARA EMPLAZAMIENTO, CIMIENTOS, INCLUSO CARGA Y TRANSPORTE DE PRODUCTOS SOBRANTES A VERTEDERO O LUGAR DE EMPLEO.	
		Mano de obra .....	1,42
		Maquinaria .....	3,41
		Resto de obra y materiales .....	0,43
		<b>TOTAL PARTIDA .....</b>	<b>5,26</b>
E0413.310	M	TUBO Ø 100 cm HORMIGÓN ARMADO e/c i/ relleno TUBO D= 100 CM DE HORMIGÓN ARMADO I/RELLENO DE MATERIAL GRANULAR Y PARTE PROPORCIONAL DE JUNTAS TOTALMENTE COLOCADO.	
		Mano de obra .....	6,61
		Maquinaria .....	1,53
		Resto de obra y materiales .....	127,29
		<b>TOTAL PARTIDA .....</b>	<b>135,43</b>
PN031	ud	Boquilla para tubo Ø 100 cm BOQUILLA PARA TUBO DE HORMIGÓN ARMADO DE DIAMETRO 100. COMPLETAMENTE TERMINADA, INCLUSO JUNTAS Y SOLERAS, RASTRILLOS, ETC.	
		Mano de obra .....	42,54
		Maquinaria .....	8,22

**CUADRO DE PRECIOS N.º 2**

PROYECTOS TRAZADO ITINERARIO 5 -- U.E. 1

CÓDIGO	UD	RESUMEN	PRECIO				
		Resto de obra y materiales.....	404,71			Resto de obra y materiales.....	127,29
		<b>TOTAL PARTIDA.....</b>	<b>455,48</b>			<b>TOTAL PARTIDA.....</b>	<b>135,43</b>
PN032	ud	Pozo de entrada a O.F. Ø 100 cm POZO DE ENTRADA A OF. DIAMETRO 100 CM, INCLUSO JUNTAS, ARMADO, SOLERAS, IMPOSTAS, ETC.		PN031	ud	Boquilla para tubo Ø 100 cm BOQUILLA PARA TUBO DE HORMIGÓN ARMADO DE DIAMETRO 100. COMPLETAMENTE TERMINADA, INCLUSO JUNTAS Y SOLERAS, RASTRILLOS, ETC.	
		Mano de obra.....	232,50			Mano de obra.....	42,54
		Maquinaria.....	94,54			Maquinaria.....	8,22
		Resto de obra y materiales.....	424,64			Resto de obra y materiales.....	404,71
		<b>TOTAL PARTIDA.....</b>	<b>751,68</b>			<b>TOTAL PARTIDA.....</b>	<b>455,48</b>
<b>01.2.03.2.09 ODT EN PK 40+179</b>				<b>01.2.03.2.31 ODT EN PK 40+629</b>			
E0321.005	M3	EXCAVACIÓN CIMIENTOS EN CUALQUIER TERRENO EXCAVACIÓN PARA EMPLAZAMIENTO, CIMIENTOS, INCLUSO CARGA Y TRANSPORTE DE PRODUCTOS SOBREPANTES A VERTEDERO O LUGAR DE EMPLEO.		E0321.005	M3	EXCAVACIÓN CIMIENTOS EN CUALQUIER TERRENO EXCAVACIÓN PARA EMPLAZAMIENTO, CIMIENTOS, INCLUSO CARGA Y TRANSPORTE DE PRODUCTOS SOBREPANTES A VERTEDERO O LUGAR DE EMPLEO.	
		Mano de obra.....	1,42			Mano de obra.....	1,42
		Maquinaria.....	3,41			Maquinaria.....	3,41
		Resto de obra y materiales.....	0,43			Resto de obra y materiales.....	0,43
		<b>TOTAL PARTIDA.....</b>	<b>5,26</b>			<b>TOTAL PARTIDA.....</b>	<b>5,26</b>
E0413.314	M	TUBO Ø 120 cm HORMIGÓN ARMADO e/c i/ relleno TUBO D= 120 CM DE HORMIGÓN ARMADO I/RELLENO DE MATERIAL GRANULAR Y PARTE PROPORCIONAL DE JUNTAS TOTALMENTE COLOCADO.		E0413.310	M	TUBO Ø 100 cm HORMIGÓN ARMADO e/c i/ relleno TUBO D= 100 CM DE HORMIGÓN ARMADO I/RELLENO DE MATERIAL GRANULAR Y PARTE PROPORCIONAL DE JUNTAS TOTALMENTE COLOCADO.	
		Mano de obra.....	10,23			Mano de obra.....	6,61
		Maquinaria.....	1,53			Maquinaria.....	1,53
		Resto de obra y materiales.....	144,96			Resto de obra y materiales.....	127,29
		<b>TOTAL PARTIDA.....</b>	<b>156,72</b>			<b>TOTAL PARTIDA.....</b>	<b>135,43</b>
E0416.026	UD	BOQUILLA PARA TUBO Ø 120 cm BOQUILLA PARA TUBO DE HORMIGÓN ARMADO DE DIAMETRO 120. COMPLETAMENTE TERMINADA, INCLUSO JUNTAS Y SOLERAS, RASTRILLOS, ETC.		PN031	ud	Boquilla para tubo Ø 100 cm BOQUILLA PARA TUBO DE HORMIGÓN ARMADO DE DIAMETRO 100. COMPLETAMENTE TERMINADA, INCLUSO JUNTAS Y SOLERAS, RASTRILLOS, ETC.	
		Mano de obra.....	51,59			Mano de obra.....	42,54
		Maquinaria.....	9,65			Maquinaria.....	8,22
		Resto de obra y materiales.....	488,84			Resto de obra y materiales.....	404,71
		<b>TOTAL PARTIDA.....</b>	<b>550,07</b>			<b>TOTAL PARTIDA.....</b>	<b>455,48</b>
E0417.014	UD	POZO ENTRADA A O.F. Ø 120 cm POZO DE ENTRADA A OF. DIAMETRO 120 CM, INCLUSO JUNTAS, ARMADO, SOLERAS, IMPOSTAS, ETC.		PN032	ud	Pozo de entrada a O.F. Ø 100 cm POZO DE ENTRADA A OF. DIAMETRO 100 CM, INCLUSO JUNTAS, ARMADO, SOLERAS, IMPOSTAS, ETC.	
		Mano de obra.....	234,74			Mano de obra.....	232,50
		Maquinaria.....	100,31			Maquinaria.....	94,54
		Resto de obra y materiales.....	466,96			Resto de obra y materiales.....	424,64
		<b>TOTAL PARTIDA.....</b>	<b>802,01</b>			<b>TOTAL PARTIDA.....</b>	<b>751,68</b>
<b>01.2.03.2.10 ODT EN PK 40+489</b>				<b>01.2.03.2.32 ODT EN PK 40+820</b>			
E0321.005	M3	EXCAVACIÓN CIMIENTOS EN CUALQUIER TERRENO EXCAVACIÓN PARA EMPLAZAMIENTO, CIMIENTOS, INCLUSO CARGA Y TRANSPORTE DE PRODUCTOS SOBREPANTES A VERTEDERO O LUGAR DE EMPLEO.		E0321.005	M3	EXCAVACIÓN CIMIENTOS EN CUALQUIER TERRENO EXCAVACIÓN PARA EMPLAZAMIENTO, CIMIENTOS, INCLUSO CARGA Y TRANSPORTE DE PRODUCTOS SOBREPANTES A VERTEDERO O LUGAR DE EMPLEO.	
		Mano de obra.....	1,42			Mano de obra.....	1,42
		Maquinaria.....	3,41			Maquinaria.....	3,41
		Resto de obra y materiales.....	0,43				
		<b>TOTAL PARTIDA.....</b>	<b>5,26</b>				
E0413.310	M	TUBO Ø 100 cm HORMIGÓN ARMADO e/c i/ relleno TUBO D= 100 CM DE HORMIGÓN ARMADO I/RELLENO DE MATERIAL GRANULAR Y PARTE PROPORCIONAL DE JUNTAS TOTALMENTE COLOCADO.					
		Mano de obra.....	6,61				
		Maquinaria.....	1,53				

**CUADRO DE PRECIOS N. ° 2**

PROYECTOS TRAZADO ITINERARIO 5 -- U.E. 1

CÓDIGO UD RESUMEN

PRECIO

		Resto de obra y materiales.....	0,43						
		<b>TOTAL PARTIDA.....</b>	<b>5,26</b>						<b>TOTAL PARTIDA..... 20,06</b>
<b>E0413.320</b>	<b>m</b>	<b>Tubo Ø 150 cm horm. arm. e/c i/ relleno</b>		<b>01.2.03.2.13</b>	<b>ODT EN PK 41+427</b>				
		TUBO D= 150 CM DE HORMIGÓN ARMADO I/RELLENO DE MATERIAL GRANULAR Y PARTE PROPORCIONAL DE JUNTAS TOTALMENTE COLOCADO.		E0321.005	M3 EXCAVACIÓN CIMIENTOS EN CUALQUIER TERRENO EXCAVACIÓN PARA EMPLAZAMIENTO, CIMIENTOS, INCLUSO CARGA Y TRANSPORTE DE PRODUCTOS SOBRANTES A VERTEDERO O LUGAR DE EMPLEO.				
		Mano de obra.....	13,64						
		Maquinaria.....	1,53						Mano de obra..... 1,42
		Resto de obra y materiales.....	163,64						Maquinaria ..... 3,41
		<b>TOTAL PARTIDA.....</b>	<b>178,81</b>						Resto de obra y materiales..... 0,43
<b>E0416.032</b>	<b>ud</b>	<b>Boquilla para tubo Ø 150 cm</b>		<b>E0419.016</b>	<b>m Marco prefabricado de hormigón de 3.00 x 2.00 m</b>				<b>TOTAL PARTIDA..... 5,26</b>
		BOQUILLA PARA TUBO DE HORMIGÓN ARMADO DE DIAMETRO 150. COMPLETAMENTE TERMINADA, INCLUSO JUNTAS Y SOLERAS, RASTRILLOS, ETC.			MARCO PREFABRICADO DE HORMIGÓN DE 3.00 X 2.00 M DE 6 A 8 M DE ALTURA DE TIERRAS, INCLUSO JUNTA DE GOMA, TOTALMENTE COLOCADO.				
		Mano de obra.....	56,26						Mano de obra..... 10,54
		Maquinaria.....	9,65						Maquinaria ..... 36,08
		Resto de obra y materiales.....	574,41						Resto de obra y materiales..... 617,60
		<b>TOTAL PARTIDA.....</b>	<b>640,31</b>						<b>TOTAL PARTIDA..... 664,22</b>
<b>E0417.022</b>	<b>ud</b>	<b>Pozo de entrada de cuneta en V a Ø 150</b>		<b>E0610.005</b>	<b>m³ Hormigón HM-15 limpieza i/ encofrado</b>				
		POZO DE ENTRADA DE CUNETA EN V A TUBO DE HORMIGÓN ARMADO DE DIAMETRO 150. COMPLETAMENTE TERMINADA, INCLUSO JUNTAS Y SOLERAS, RASTRILLOS, ETC.			HORMIGÓN EN MASA TIPO HM-15/P/40IIA COLOCADO EN BASE DE ZAPATAS, ENCEPADOS Y SOLERAS, DE CUALQUIER CONSISTENCIA, TAMAÑO DEL ARIDO Y COLOCADO EN CUALQUIER CLASE DE AMBIENTE, INCLUSO VERTIDO, VIBRADO Y CURADO. INCLUYENTO TODO TIPO DE HERRAMIENTAS Y MEDIOS AUXILIARES.				
		Mano de obra.....	264,91						Mano de obra..... 36,76
		Maquinaria.....	24,96						Maquinaria ..... 9,04
		Resto de obra y materiales.....	843,72						Resto de obra y materiales..... 60,91
		<b>TOTAL PARTIDA.....</b>	<b>1.133,59</b>						<b>TOTAL PARTIDA..... 106,71</b>
<b>01.2.03.2.33</b>	<b>ODT EN PK 41+175</b>			<b>E0419.025</b>	<b>ud Boquilla marco &lt; 3 m de altura</b>				
<b>E0321.005</b>	<b>M3</b>	<b>EXCAVACIÓN CIMIENTOS EN CUALQUIER TERRENO</b>			BOQUILLA FORMADA POR 2 ALETAS PREFABRICADAS DE HORMIGÓN PARA MARCO DE ALTURA INFERIOR A 3 M I/JUNTAS, OBRAS DE TIERRA Y CIMENTACION SIN INCLUIR SOLERA ENTRE ALETAS. TOTALMENTE COLOCADA.				
		EXCAVACIÓN PARA EMPLAZAMIENTO, CIMIENTOS, INCLUSO CARGA Y TRANSPORTE DE PRODUCTOS SOBRANTES A VERTEDERO O LUGAR DE EMPLEO.							Mano de obra..... 142,99
		Mano de obra.....	1,42						Maquinaria ..... 162,19
		Maquinaria.....	3,41						Resto de obra y materiales..... 1.420,52
		Resto de obra y materiales.....	0,43						<b>TOTAL PARTIDA..... 1.725,69</b>
		<b>TOTAL PARTIDA.....</b>	<b>5,26</b>	<b>E0658.040</b>	<b>m³ Escollera &gt; 500 Kg de peso</b>				
<b>E0413.320</b>	<b>m</b>	<b>Tubo Ø 150 cm horm. arm. e/c i/ relleno</b>			ESCOLLERA DE PIEDRAS SUELTAS, DE PESO MÍNIMO 500 KG EN PROTECCIÓN DE TALUDES O ENCAUZAMIENTO DE RIOS, COMPLETAMENTE TERMINADA.				
		TUBO D= 150 CM DE HORMIGÓN ARMADO I/RELLENO DE MATERIAL GRANULAR Y PARTE PROPORCIONAL DE JUNTAS TOTALMENTE COLOCADO.							Mano de obra..... 2,75
		Mano de obra.....	13,64						Maquinaria ..... 1,36
		Maquinaria.....	1,53						Resto de obra y materiales..... 15,95
		Resto de obra y materiales.....	163,64						<b>TOTAL PARTIDA..... 20,06</b>
		<b>TOTAL PARTIDA.....</b>	<b>178,81</b>	<b>E0422.011</b>	<b>m² Geotextil separa. drenaje TS-30 155 gr/m²</b>				
<b>E0416.032</b>	<b>ud</b>	<b>Boquilla para tubo Ø 150 cm</b>			GEOTEXTIL, TIPO TS/30 DE URALITA, PARA SEPARACIÓN DE CAPAS Y CON FUNCIÓN FILTRANTE, NO TEJIDO, FORMADO POR FILAMENTOS CONTINUOS DE POLIPROPILENO ESTABILIZADO A LOS RAYOS U.V., UNIDOS MECANICAMENTE POR UN PROCESO DE AGUJADO O AGUJETEADO CON RESISTENCIA A LA PERFORACIÓN CBR DE 1.700 N, SEGÚN NORMA EN ISO 12236 Y PESO 155 G/M2, SEGÚN NORMA EN 955.				
		BOQUILLA PARA TUBO DE HORMIGÓN ARMADO DE DIAMETRO 150. COMPLETAMENTE TERMINADA, INCLUSO JUNTAS Y SOLERAS, RASTRILLOS, ETC.							Mano de obra..... 0,15
		Mano de obra.....	56,26						
		Maquinaria.....	9,65						
		Resto de obra y materiales.....	574,41						
		<b>TOTAL PARTIDA.....</b>	<b>640,31</b>						
<b>E0658.040</b>	<b>m³</b>	<b>Escollera &gt; 500 Kg de peso</b>							
		ESCOLLERA DE PIEDRAS SUELTAS, DE PESO MÍNIMO 500 KG EN PROTECCIÓN DE TALUDES O ENCAUZAMIENTO DE RIOS, COMPLETAMENTE TERMINADA.							
		Mano de obra.....	2,75						
		Maquinaria.....	1,36						
		Resto de obra y materiales.....	15,95						

**CUADRO DE PRECIOS N.º 2**

PROYECTOS TRAZADO ITINERARIO 5 -- U.E. 1

CÓDIGO	UD	RESUMEN	PRECIO
		Maquinaria.....	0,10
		Resto de obra y materiales.....	1,00
		<b>TOTAL PARTIDA.....</b>	<b>1,25</b>
E0420.022	m	De tubo circular de P.V.C. ranurado D=160 mm, colocado. DE TUBO CIRCULAR DE P.V.C. RANURADO D=160 MM, COLOCADO.	
		Mano de obra.....	3,92
		Maquinaria.....	0,70
		Resto de obra y materiales.....	7,21
		<b>TOTAL PARTIDA.....</b>	<b>11,83</b>
<b>01.2.03.2.14 ODT EN PK 41+549</b>			
E0321.005	M3	EXCAVACIÓN CIMIENTOS EN CUALQUIER TERRENO EXCAVACIÓN PARA EMPLAZAMIENTO, CIMIENTOS, INCLUSO CARGA Y TRANSPORTE DE PRODUCTOS SOBRANTES A VERTEDERO O LUGAR DE EMPLEO.	
		Mano de obra.....	1,42
		Maquinaria.....	3,41
		Resto de obra y materiales.....	0,43
		<b>TOTAL PARTIDA.....</b>	<b>5,26</b>
E0413.310	M	TUBO Ø 100 cm HORMIGÓN ARMADO e/c i/ relleno TUBO D= 100 CM DE HORMIGÓN ARMADO I/RELLENO DE MATERIAL GRANULAR Y PARTE PROPORCIONAL DE JUNTAS TOTALMENTE COLOCADO.	
		Mano de obra.....	6,61
		Maquinaria.....	1,53
		Resto de obra y materiales.....	127,29
		<b>TOTAL PARTIDA.....</b>	<b>135,43</b>
PN031	ud	Boquilla para tubo Ø 100 cm BOQUILLA PARA TUBO DE HORMIGÓN ARMADO DE DIAMETRO 100. COMPLETAMENTE TERMINADA, INCLUSO JUNTAS Y SOLERAS, RASTRILLOS, ETC.	
		Mano de obra.....	42,54
		Maquinaria.....	8,22
		Resto de obra y materiales.....	404,71
		<b>TOTAL PARTIDA.....</b>	<b>455,48</b>
PN032	ud	Pozo de entrada a O.F. Ø 100 cm POZO DE ENTRADA A OF. DIAMETRO 100 CM, INCLUSO JUNTAS, ARMADO, SOLERAS, IMPOSTAS, ETC.	
		Mano de obra.....	232,50
		Maquinaria.....	94,54
		Resto de obra y materiales.....	424,64
		<b>TOTAL PARTIDA.....</b>	<b>751,68</b>
E0658.040	m³	Escollera > 500 Kg de peso ESCOLLERA DE PIEDRAS SUELTAS, DE PESO MÍNIMO 500 KG EN PROTECCIÓN DE TALUDES O ENCAUZAMIENTO DE RIOS, COMPLETAMENTE TERMINADA.	
		Mano de obra.....	2,75
		Maquinaria.....	1,36
		Resto de obra y materiales.....	15,95
		<b>TOTAL PARTIDA.....</b>	<b>20,06</b>
<b>01.2.03.2.34 ODT EN PK 41+646</b>			
E0321.005	M3	EXCAVACIÓN CIMIENTOS EN CUALQUIER TERRENO EXCAVACIÓN PARA EMPLAZAMIENTO, CIMIENTOS, INCLUSO CARGA Y TRANSPORTE DE PRODUCTOS SOBRANTES A VERTEDERO O LUGAR DE EMPLEO.	
		Mano de obra.....	1,42
		Maquinaria.....	3,41
		<b>TOTAL PARTIDA.....</b>	<b>5,26</b>
E0413.326	m	Tubo Ø 180 cm horm. arm. e/c i/ relleno TUBO D= 180 CM DE HORMIGÓN ARMADO, I/RELLENO DE MATERIAL GRANULAR Y PARTE PROPORCIONAL DE JUNTAS TOTALMENTE COLOCADO.	
		Resto de obra y materiales.....	0,43
		<b>TOTAL PARTIDA.....</b>	<b>5,26</b>
E0416.034	ud	Boquilla para tubo Ø 180 cm BOQUILLA PARA TUBO DE HORMIGÓN ARMADO DE DIAMETRO 180. COMPLETAMENTE TERMINADA, INCLUSO JUNTAS Y SOLERAS, RASTRILLOS, ETC.	
		Mano de obra.....	66,54
		Maquinaria.....	9,65
		Resto de obra y materiales.....	772,46
		<b>TOTAL PARTIDA.....</b>	<b>848,64</b>
E0417.018	ud	Pozo de entrada a O.F. Ø 180 cm POZO DE ENTRADA A OF. DIAMETRO 180 CM, INCLUSO JUNTAS, ARMADO, SOLERAS, IMPOSTAS, ETC.	
		Mano de obra.....	270,14
		Maquinaria.....	117,71
		Resto de obra y materiales.....	709,04
		<b>TOTAL PARTIDA.....</b>	<b>1.096,89</b>
<b>01.2.03.2.17 ODT EN PK 42+803</b>			
E0321.005	M3	EXCAVACIÓN CIMIENTOS EN CUALQUIER TERRENO EXCAVACIÓN PARA EMPLAZAMIENTO, CIMIENTOS, INCLUSO CARGA Y TRANSPORTE DE PRODUCTOS SOBRANTES A VERTEDERO O LUGAR DE EMPLEO.	
		Mano de obra.....	1,42
		Maquinaria.....	3,41
		Resto de obra y materiales.....	0,43
		<b>TOTAL PARTIDA.....</b>	<b>5,26</b>
E0413.314	M	TUBO Ø 120 cm HORMIGÓN ARMADO e/c i/ relleno TUBO D= 120 CM DE HORMIGÓN ARMADO I/RELLENO DE MATERIAL GRANULAR Y PARTE PROPORCIONAL DE JUNTAS TOTALMENTE COLOCADO.	
		Mano de obra.....	10,23
		Maquinaria.....	1,53
		Resto de obra y materiales.....	144,96
		<b>TOTAL PARTIDA.....</b>	<b>156,72</b>
E0416.026	UD	BOQUILLA PARA TUBO Ø 120 cm BOQUILLA PARA TUBO DE HORMIGÓN ARMADO DE DIAMETRO 120. COMPLETAMENTE TERMINADA, INCLUSO JUNTAS Y SOLERAS, RASTRILLOS, ETC.	
		Mano de obra.....	51,59
		Maquinaria.....	9,65
		Resto de obra y materiales.....	488,84
		<b>TOTAL PARTIDA.....</b>	<b>550,07</b>
E0417.014	UD	POZO ENTRADA A O.F. Ø 120 cm POZO DE ENTRADA A OF. DIAMETRO 120 CM, INCLUSO JUNTAS, ARMADO, SOLERAS, IMPOSTAS, ETC.	
		Mano de obra.....	234,74
		Maquinaria.....	100,31
		Resto de obra y materiales.....	466,96
		<b>TOTAL PARTIDA.....</b>	<b>802,01</b>



**CUADRO DE PRECIOS N.º 2**

PROYECTOS TRAZADO ITINERARIO 5 -- U.E. 1

CÓDIGO	UD	RESUMEN	PRECIO
<b>01.2.03.2.18 ODT EN PK 43+239</b>			
E0321.005	M3	EXCAVACIÓN CIMIENTOS EN CUALQUIER TERRENO EXCAVACIÓN PARA EMPLAZAMIENTO, CIMIENTOS, INCLUSO CARGA Y TRANSPORTE DE PRODUCTOS SOBRANTES A VERTEDERO O LUGAR DE EMPLEO.	
		Mano de obra .....	1,42
		Maquinaria .....	3,41
		Resto de obra y materiales .....	0,43
		<b>TOTAL PARTIDA .....</b>	<b>5,26</b>
E0413.310	M	TUBO Ø 100 cm HORMIGÓN ARMADO e/c i/ relleno TUBO D= 100 CM DE HORMIGÓN ARMADO I/RELLENO DE MATERIAL GRANULAR Y PARTE PROPORCIONAL DE JUNTAS TOTALMENTE COLOCADO.	
		Mano de obra .....	6,61
		Maquinaria .....	1,53
		Resto de obra y materiales .....	127,29
		<b>TOTAL PARTIDA .....</b>	<b>135,43</b>
PN031	ud	Boquilla para tubo Ø 100 cm BOQUILLA PARA TUBO DE HORMIGÓN ARMADO DE DIAMETRO 100. COMPLETAMENTE TERMINADA, INCLUSO JUNTAS Y SOLERAS, RASTRILLOS, ETC.	
		Mano de obra .....	42,54
		Maquinaria .....	8,22
		Resto de obra y materiales .....	404,71
		<b>TOTAL PARTIDA .....</b>	<b>455,48</b>
PN032	ud	Pozo de entrada a O.F. Ø 100 cm POZO DE ENTRADA A OF. DIAMETRO 100 CM, INCLUSO JUNTAS, ARMADO, SOLERAS, IMPOSTAS, ETC.	
		Mano de obra .....	232,50
		Maquinaria .....	94,54
		Resto de obra y materiales .....	424,64
		<b>TOTAL PARTIDA .....</b>	<b>751,68</b>
<b>01.2.03.2.19 ODT EN PK 43+346</b>			
E0321.005	M3	EXCAVACIÓN CIMIENTOS EN CUALQUIER TERRENO EXCAVACIÓN PARA EMPLAZAMIENTO, CIMIENTOS, INCLUSO CARGA Y TRANSPORTE DE PRODUCTOS SOBRANTES A VERTEDERO O LUGAR DE EMPLEO.	
		Mano de obra .....	1,42
		Maquinaria .....	3,41
		Resto de obra y materiales .....	0,43
		<b>TOTAL PARTIDA .....</b>	<b>5,26</b>
E0413.310	M	TUBO Ø 100 cm HORMIGÓN ARMADO e/c i/ relleno TUBO D= 100 CM DE HORMIGÓN ARMADO I/RELLENO DE MATERIAL GRANULAR Y PARTE PROPORCIONAL DE JUNTAS TOTALMENTE COLOCADO.	
		Mano de obra .....	6,61
		Maquinaria .....	1,53
		Resto de obra y materiales .....	127,29
		<b>TOTAL PARTIDA .....</b>	<b>135,43</b>
PN031	ud	Boquilla para tubo Ø 100 cm BOQUILLA PARA TUBO DE HORMIGÓN ARMADO DE DIAMETRO 100. COMPLETAMENTE TERMINADA, INCLUSO JUNTAS Y SOLERAS, RASTRILLOS, ETC.	
		Mano de obra .....	42,54
		Maquinaria .....	8,22
		Resto de obra y materiales .....	404,71
		<b>TOTAL PARTIDA .....</b>	<b>455,48</b>

PN032	ud	Pozo de entrada a O.F. Ø 100 cm POZO DE ENTRADA A OF. DIAMETRO 100 CM, INCLUSO JUNTAS, ARMADO, SOLERAS, IMPOSTAS, ETC.	
		Mano de obra .....	232,50
		Maquinaria .....	94,54
		Resto de obra y materiales .....	424,64
		<b>TOTAL PARTIDA .....</b>	<b>455,48</b>
<b>01.2.03.2.20 ODT EN PK 43+518</b>			
E0321.005	M3	EXCAVACIÓN CIMIENTOS EN CUALQUIER TERRENO EXCAVACIÓN PARA EMPLAZAMIENTO, CIMIENTOS, INCLUSO CARGA Y TRANSPORTE DE PRODUCTOS SOBRANTES A VERTEDERO O LUGAR DE EMPLEO.	
		Mano de obra .....	1,42
		Maquinaria .....	3,41
		Resto de obra y materiales .....	0,43
		<b>TOTAL PARTIDA .....</b>	<b>5,26</b>
E0413.310	M	TUBO Ø 100 cm HORMIGÓN ARMADO e/c i/ relleno TUBO D= 100 CM DE HORMIGÓN ARMADO I/RELLENO DE MATERIAL GRANULAR Y PARTE PROPORCIONAL DE JUNTAS TOTALMENTE COLOCADO.	
		Mano de obra .....	6,61
		Maquinaria .....	1,53
		Resto de obra y materiales .....	127,29
		<b>TOTAL PARTIDA .....</b>	<b>135,43</b>
PN031	ud	Boquilla para tubo Ø 100 cm BOQUILLA PARA TUBO DE HORMIGÓN ARMADO DE DIAMETRO 100. COMPLETAMENTE TERMINADA, INCLUSO JUNTAS Y SOLERAS, RASTRILLOS, ETC.	
		Mano de obra .....	42,54
		Maquinaria .....	8,22
		Resto de obra y materiales .....	404,71
		<b>TOTAL PARTIDA .....</b>	<b>455,48</b>
PN032	ud	Pozo de entrada a O.F. Ø 100 cm POZO DE ENTRADA A OF. DIAMETRO 100 CM, INCLUSO JUNTAS, ARMADO, SOLERAS, IMPOSTAS, ETC.	
		Mano de obra .....	232,50
		Maquinaria .....	94,54
		Resto de obra y materiales .....	424,64
		<b>TOTAL PARTIDA .....</b>	<b>751,68</b>
E0658.040	m³	Escollera > 500 Kg de peso ESCOLLERA DE PIEDRAS SUeltas, DE PESO MÍNIMO 500 KG EN PROTECCIÓN DE TALUDES O ENCAUZAMIENTO DE RIOS, COMPLETAMENTE TERMINADA.	
		Mano de obra .....	2,75
		Maquinaria .....	1,36
		Resto de obra y materiales .....	15,95
		<b>TOTAL PARTIDA .....</b>	<b>20,06</b>
<b>01.2.03.2.36 ODT EN PK 44+577</b>			
E0321.005	M3	EXCAVACIÓN CIMIENTOS EN CUALQUIER TERRENO EXCAVACIÓN PARA EMPLAZAMIENTO, CIMIENTOS, INCLUSO CARGA Y TRANSPORTE DE PRODUCTOS SOBRANTES A VERTEDERO O LUGAR DE EMPLEO.	
		Mano de obra .....	1,42
		Maquinaria .....	3,41
		Resto de obra y materiales .....	0,43

**CUADRO DE PRECIOS N. ° 2**

PROYECTOS TRAZADO ITINERARIO 5 -- U.E. 1

CÓDIGO UD RESUMEN

PRECIO

		TOTAL PARTIDA .....	5,26
E0413.310	M	TUBO Ø 100 cm HORMIGÓN ARMADO e/c i/ relleno TUBO D= 100 CM DE HORMIGÓN ARMADO I/RELLENO DE MATERIAL GRANULAR Y PARTE PROPORCIONAL DE JUNTAS TOTALMENTE COLOCADO.	
		Mano de obra .....	6,61
		Maquinaria.....	1,53
		Resto de obra y materiales .....	127,29
		TOTAL PARTIDA .....	135,43
PN031	ud	Boquilla para tubo Ø 100 cm BOQUILLA PARA TUBO DE HORMIGÓN ARMADO DE DIAMETRO 100. COMPLETAMENTE TERMINADA, INCLUSO JUNTAS Y SOLERAS, RASTRILLOS, ETC.	
		Mano de obra .....	42,54
		Maquinaria.....	8,22
		Resto de obra y materiales .....	404,71
		TOTAL PARTIDA .....	455,48
<b>01.2.03.2.35</b>		<b>RELLENO EN CAÑOS</b>	
HM RELLENO		HORMIGÓN DE RELLENO EN CAÑOS HORMIGÓN HM-20 PARA RELLENO EN CAÑOS U OBRAS DE FÁBRICA, SUMINISTRADO DE CENTRAL, TOTALMENTE COLOCADO.	
		Mano de obra .....	15,64
		Maquinaria.....	10,16
		Resto de obra y materiales .....	25,93
		TOTAL PARTIDA .....	51,73
<b>1-C3</b>		<b>ESTRUCTURAS, MEDIDAS DE CONTENCIÓN Y TRATAMIENTOS GEOTÉCNICOS</b>	
<b>1-C3-1</b>		<b>MUROS DE P.K. 35+960 A 41+580 Y LOSAS VOLADAS</b>	
E0321.004	m³	Excavación zanjas .cq.terreno EXCAVACIÓN EN ZANJA EN CUALQUIER CLASE DE TERRENO, INCLUSO CARGA Y TRANSPORTE DE PRODUCTOS A VERTEDERO O LUGAR DE EMPLEO.	
		Mano de obra .....	3,63
		Maquinaria.....	4,09
		Resto de obra y materiales .....	0,60
		TOTAL PARTIDA .....	8,32
E0680.020	m²	Encofrado plano visto losas tablero DE ENCOFRADO Y DEENCOFRADO PLANO EN LOSAS DE TABLEROS CON ACABADO VISTO, MEDIANTE TABLAS DE MADERA DE PRIMERA CALIDAD MACHIHEMBRADA Y CEPILLADA, INCLUYENDO SOPANDAS, APUNTALAMIENTOS Y TABLAS, COLOCADO A CUALQUIER ALTURA.	
		Mano de obra .....	10,27
		Maquinaria.....	1,02
		Resto de obra y materiales .....	16,86
		TOTAL PARTIDA .....	28,15
C03B110	m³	Hormigón HA-30 M3. HORMIGÓN TIPO HA-30/P/20/IIA EN ALZADOS, ELEMENTOS VERTICALES Y LOSAS, DE CUALQUIER CONSISTENCIA, TAMAÑO DEL ÁRIDO Y COLOCADO EN CUALQUIER CLASE DE AMBIENTE, INCLUSO VERTIDO, VIBRADO, CURADO. INCLUYENTO TODO TIPO DE HERRAMIENTAS Y MEDIOS AUXILIARES.	
		Mano de obra .....	4,49
		Maquinaria.....	5,25
		Resto de obra y materiales .....	90,68
		TOTAL PARTIDA .....	100,42

E0600.002	kg	Acero B 500 S para armar ACERO PARA ARMAR TIPO B 500 S EN BARRAS CORRUGADAS, TOTALMENTE COLOCADO INCLUSO PARTE PROPORCIONAL DE SOLAPES, RECORTES, CALZOS Y SEPARADORES Y P.P. DE SEÑALISTAS	
		Mano de obra.....	0,07
		Maquinaria .....	0,05
		Resto de obra y materiales.....	1,83
		TOTAL PARTIDA.....	1,95
PN050	m	Micropilote 25 tn capacidad portante MICROPILOTE PARA 25 TN DE CAPACIDAD PORTANTE, INCLUSO EMPLAZAMIENTO DE LA MAQUINARIA, ARMADURA METÁLICA, INYECCIÓN DE MORTERO DE CEMENTO, SOLDADURA DE BARRAS EN CABEZA PARA UNIÓN CON EL ZUNCHO DE CORONACIÓN O ENCEPADO, EJECUCIÓN Y MEDIOS AUXILIARES, TOTALMENTE TERMINADO	
		Mano de obra.....	18,77
		Maquinaria .....	42,53
		Resto de obra y materiales.....	48,41
		TOTAL PARTIDA.....	109,71
E0610.401	m²	Prelosa de hormigón armado PRELOSA DE HORMIGÓN ARMADO	
		Mano de obra.....	2,00
		Maquinaria .....	6,12
		Resto de obra y materiales.....	27,18
		TOTAL PARTIDA.....	35,30
E0301.006	m²	Demolición de pav. mezcla bituminosa (superficie) DEMOLICIÓN DE PAVIMENTO DE MEZCLA BITUMINOSA DE HASTA 25 CM. DE ESPESOR, POR MEDIOS MECÁNICOS INCLUSO CARGA Y TRANSPORTE DE PRODUCTOS A VERTEDERO.	
		Mano de obra.....	0,12
		Maquinaria .....	1,76
		Resto de obra y materiales.....	0,52
		TOTAL PARTIDA.....	2,41
E0321.005	M3	EXCAVACIÓN CIMIENTOS EN CUALQUIER TERRENO EXCAVACIÓN PARA EMPLAZAMIENTO, CIMIENTOS, INCLUSO CARGA Y TRANSPORTE DE PRODUCTOS SOBRANTES A VERTEDERO O LUGAR DE EMPLEO.	
		Mano de obra.....	1,42
		Maquinaria .....	3,41
		Resto de obra y materiales.....	0,43
		TOTAL PARTIDA.....	5,26
E0690.004	m²	Impermeab. brea epoxy tablero de puente IMPERMEABILIZACIÓN DE TABLERO DE PUENTE A BASE DE DOS MANOS DE RESINA EPOXY RECPO-75 E, INCLUSO ESPOLVOREO CON ÁRIDO SILICEO.	
		Mano de obra.....	4,40
		Maquinaria .....	2,11
		Resto de obra y materiales.....	11,72
		TOTAL PARTIDA.....	18,23
E0694.030	m	Junta de dilatación 100 mm DE JUNTA DE DILATACIÓN DE HASTA 100 MM DE RECORRIDO.	
		Mano de obra.....	64,50
		Resto de obra y materiales.....	726,37
		TOTAL PARTIDA.....	790,87

**CUADRO DE PRECIOS N.º 2**

PROYECTOS TRAZADO ITINERARIO 5 -- U.E. 1

CÓDIGO	UD	RESUMEN	PRECIO
617.0010	ML	PRETEL CLASE CONTENCIÓN ALTA, H2, W5 O INFERIOR, D=0,90 m O INFERIOR, ÍNDICE SEVERIDAD B PRETEL CON NIVEL DE CONTENCIÓN H2, ANCHURA DE TRABAJO W5 O INFERIOR, DEFLEXIÓN DINÁMICA 0,90 M O INFERIOR, ÍNDICE DE SEVERIDAD B I/ ANCLAJES Y TODOS LOS MATERIALES Y OPERACIONES NECESARIOS PARA LA CORRECTA EJECUCIÓN DE LA UNIDAD DE OBRA. NOTA: SE MEDIRÁ EL TERMINAL O LA TRANSICIÓN COMO LONGITUD DE PRETEL	Mano de obra ..... 16,40 Maquinaria..... 2,79 Resto de obra y materiales ..... 131,53 <b>TOTAL PARTIDA ..... 150,72</b>
<b>1-C3-2 PUENTE METÁLICO EMBALSE LA PEÑA</b>			
1-C2-2-PUENTE	UD	Puente metálico según presupuesto incluido en anejo	<b>TOTAL PARTIDA ..... 3.624.909,65</b>
<b>1-C3-3 PUENTE CARCAVILLA P.K. 42+380</b>			
<b>1-C3-3A ESTRIBOS</b>			
E0321.005	M3	EXCAVACIÓN CIMIENTOS EN CUALQUIER TERRENO EXCAVACIÓN PARA EMPLAZAMIENTO, CIMIENTOS, INCLUSO CARGA Y TRANSPORTE DE PRODUCTOS SOBREPANTES A VERTEDERO O LUGAR DE EMPLEO.	Mano de obra ..... 1,42 Maquinaria..... 3,41 Resto de obra y materiales ..... 0,43 <b>TOTAL PARTIDA ..... 5,26</b>
E0332.002	m³	Relleno zanjas mat. excavación RELLENO LOCALIZADO CON MATERIAL SELECCIONADO INCLUSO EXTENSIÓN Y COMPACTACIÓN.	Mano de obra ..... 0,28 Maquinaria..... 1,81 Resto de obra y materiales ..... 0,14 <b>TOTAL PARTIDA ..... 2,23</b>
E0423.110	m	Tubo dren P.V.C. D=100 mm TUBO DREN DE P.V.C. D=100 MM, COLOCADO.	Mano de obra ..... 1,95 Maquinaria..... 0,70 Resto de obra y materiales ..... 3,73 <b>TOTAL PARTIDA ..... 6,38</b>
E0422.100	m²	Forro drenante poliamida DE FORRO DRENANTE DE POLIAMIDA ENMARAÑADA ENTRE CAPAS DE GEOTEXTIL NO TEJIDO, PARA DRENAJE VERTICAL DE TRASDÓS DE ESTRIBOS Y OBRAS DE FÁBRICA.	Mano de obra ..... 0,85 Resto de obra y materiales ..... 11,58 <b>TOTAL PARTIDA ..... 12,43</b>
E0600.002	kg	Acero B 500 S para armar ACERO PARA ARMAR TIPO B 500 S EN BARRAS CORRUGADAS, TOTALMENTE COLOCADO INCLUSO PARTE PROPORCIONAL DE SOLAPES, RECORTES, CALZOS Y SEPARADORES Y P.P. DE SEÑALISTAS	Mano de obra ..... 0,07 Maquinaria..... 0,05 Resto de obra y materiales ..... 1,83 <b>TOTAL PARTIDA ..... 1,95</b>
E0610.004	m³	HM-20 EN SOLERAS HORMIGÓN EN MASA TIPO HM-20 QC COLOCADO EN	

SOLERAS, DE CUALQUIER CONSISTENCIA, TAMAÑO DEL ÁRIDO Y COLOCADO EN AMBIENTE CON PRESENCIA DE SULFATOS, INCLUSO VERTIDO, VIBRADO Y CURADO. INCLUYENDO TODO TIPO DE HERRAMIENTAS Y MEDIOS AUXILIARES.

Mano de obra.....	15,64
Maquinaria.....	10,16
Resto de obra y materiales.....	23,00
<b>TOTAL PARTIDA.....</b>	<b>48,80</b>

C03B080

m³ Hormigón HA-25 cimientos  
M3. HORMIGÓN TIPO HA-25/P/40IIA EN CIMIENTOS, DE CUALQUIER CONSISTENCIA, TAMAÑO DEL ÁRIDO Y COLOCADO EN CUALQUIER CLASE DE AMBIENTE, INCLUSO VERTIDO, VIBRADO, CURADO. INCLUYENDO TODO TIPO DE HERRAMIENTAS Y MEDIOS AUXILIARES.

Mano de obra.....	3,73
Maquinaria.....	5,20
Resto de obra y materiales.....	85,33
<b>TOTAL PARTIDA.....</b>	<b>94,26</b>

C03B110

m³ Hormigón HA-30  
M3. HORMIGÓN TIPO HA-30/P/20/IIA EN ALZADOS, ELEMENTOS VERTICALES Y LOSAS, DE CUALQUIER CONSISTENCIA, TAMAÑO DEL ÁRIDO Y COLOCADO EN CUALQUIER CLASE DE AMBIENTE, INCLUSO VERTIDO, VIBRADO, CURADO. INCLUYENDO TODO TIPO DE HERRAMIENTAS Y MEDIOS AUXILIARES.

Mano de obra.....	4,49
Maquinaria.....	5,25
Resto de obra y materiales.....	90,68
<b>TOTAL PARTIDA.....</b>	<b>100,42</b>

E0680.010

m² ENCOFRADO DE CUALQUIER SUPERFICIE A CARA OCULTA  
ENCOFRADO DE CUALQUIER SUPERFICIE A CARA VISTA U OCULTA INCLUSO SUMINISTRO, COLOCACIÓN Y DESENCOFRADO, P.P. DE MOLDURAS, SELLADO DE JUNTAS, LIMPIEZA Y HUMECTACIÓN ANTES DE HORMIGONADO INCLUYENDO MEDIOS AUXILIARES NECESARIOS.

Mano de obra.....	11,81
Resto de obra y materiales.....	5,05
<b>TOTAL PARTIDA.....</b>	<b>16,86</b>

E0680.011

m² Encofrado plano visto  
ENCOFRADO PLANO EN PARAMENTOS VISTOS INCLUSO SUMINISTRO, COLOCACIÓN Y DESENCOFRADO.

Mano de obra.....	4,27
Resto de obra y materiales.....	12,77
<b>TOTAL PARTIDA.....</b>	<b>17,04</b>

E0690.010

m² Impermeabilización asfál. trasdós muros  
PINTURA IMPERMEABILIZANTE ASFÁLTICA EN TRASDOS DE MUROS.

Mano de obra.....	2,38
Resto de obra y materiales.....	1,29
<b>TOTAL PARTIDA.....</b>	<b>3,67</b>

**1-C3-3B TABLERO**

E0301.005

m³ Demolición de obras de fábrica  
DE DEMOLICIÓN DE OBRAS DE FÁBRICA, INCLUSO CARGA Y TRANSPORTE DE LOS PRODUCTOS RESULTANTES A VERTEDERO.

Mano de obra.....	9,30
Maquinaria.....	11,56
Resto de obra y materiales.....	1,97



**CUADRO DE PRECIOS N. ° 2**

PROYECTOS TRAZADO ITINERARIO 5 -- U.E. 1

CÓDIGO	UD	RESUMEN	PRECIO
E0411.020	ud	Sumidero en tablero DE SUMIDERO PARA DESAGÜE EN TABLERO, TOTALMENTE TERMINADO.	TOTAL PARTIDA ..... 22,83
		Mano de obra ..... 56,50	
		Resto de obra y materiales ..... 55,76	
E0600.002	kg	Acero B 500 S para armar ACERO PARA ARMAR TIPO B 500 S EN BARRAS CORRUGADAS, TOTALMENTE COLOCADO INCLUSO PARTE PORPORCIONAL DE SOLAPES, RECORTES, CALZOS Y SEPARADORES Y P.P. DE SEÑALISTAS	TOTAL PARTIDA ..... 112,26
		Mano de obra ..... 0,07	
		Maquinaria ..... 0,05	
		Resto de obra y materiales ..... 1,83	
C03B110	m³	Hormigón HA-30 M3. HORMIGÓN TIPO HA-30/P/20/IIA EN ALZADOS, ELEMENTOS VERTICALES Y LOSAS, DE CUALQUIER CONSISTENCIA, TAMAÑO DEL ÁRIDO Y COLOCADO EN CUALQUIER CLASE DE AMBIENTE, INCLUSO VERTIDO, VIBRADO, CURADO. INCLUYENTO TODO TIPO DE HERRAMIENTAS Y MEDIOS AUXILIARES.	TOTAL PARTIDA ..... 1,95
		Mano de obra ..... 4,49	
		Maquinaria ..... 5,25	
		Resto de obra y materiales ..... 90,68	
E0695.001	ud	Prueba de carga PRUEBA DE CARGA	TOTAL PARTIDA ..... 100,42
		Resto de obra y materiales ..... 5.270,00	
E0680.020	m²	Encofrado plano visto losas tablero DE ENCOFRADO Y DEENCOFRADO PLANO EN LOSAS DE TABLEROS CON ACABADO VISTO, MEDIANTE TABLAS DE MADERA DE PRIMERA CALIDAD MACHIHEMBRADA Y CEPILLADA, INCLUYENDO SOPANDAS, APUNTALAMIENTOS Y TABLAS, COLOCADO A CUALQUIER ALTURA.	TOTAL PARTIDA ..... 5.270,00
		Mano de obra ..... 10,27	
		Maquinaria ..... 1,02	
		Resto de obra y materiales ..... 16,86	
E0680.204	m²	Encofrado perdido de losas pref.e=6cm DE ENCOFRADO PERDIDO FORMADO POR LOSAS PREFABRICADAS DE HORMIGÓN DE 6 CM. DE ESPESOR.	TOTAL PARTIDA ..... 28,15
		Mano de obra ..... 2,85	
		Maquinaria ..... 7,50	
		Resto de obra y materiales ..... 29,02	
E0690.004	m²	Impermeab. brea epoxy tablero de puente IMPERMEABILIZACIÓN DE TABLERO DE PUENTE A BASE DE DOS MANOS DE RESINA EPOXY RECPO-75 E, INCLUSO ESPOLVOREO CON ÁRIDO SILICEO.	TOTAL PARTIDA ..... 39,37
		Mano de obra ..... 4,40	
		Maquinaria ..... 2,11	
		Resto de obra y materiales ..... 11,72	
E0692.002	dm³	Neopreno zunchado	TOTAL PARTIDA ..... 18,23

E0694.030	m	Junta de dilatación 100 mm DE JUNTA DE DILATACIÓN DE HASTA 100 MM DE RECORRIDO.	TOTAL PARTIDA ..... 19,29
		Mano de obra ..... 4,23	
		Maquinaria ..... 0,07	
		Resto de obra y materiales ..... 14,99	
PN042	m	Viga artesa de 1,5 m de canto VIGA ARTESA DE HASTA 33 M DE LONGITUD Y 1,5 M DE CANTO, INCLUSO TRANSPORTE Y COLOCACIÓN.	TOTAL PARTIDA ..... 790,87
		Mano de obra ..... 64,50	
		Resto de obra y materiales ..... 726,37	
617.0010	ML	PRETIL CLASE CONTENCIÓN ALTA, H2, W5 O INFERIOR, D=0,90 m O INFERIOR, ÍNDICE SEVERIDAD B PRETIL CON NIVEL DE CONTENCIÓN H2, ANCHURA DE TRABAJO W5 O INFERIOR, DEFLEXIÓN DINÁMICA 0,90 M O INFERIOR, ÍNDICE DE SEVERIDAD B I/ ANCLAJES Y TODOS LOS MATERIALES Y OPERACIONES NECESARIOS PARA LA CORRECTA EJECUCIÓN DE LA UNIDAD DE OBRA. NOTA: SE MEDIRÁ EL TERMINAL O LA TRANSICIÓN COMO LONGITUD DE PRETIL	TOTAL PARTIDA ..... 1.276,00
		Mano de obra ..... 39,04	
		Maquinaria ..... 28,80	
		Resto de obra y materiales ..... 1.208,16	
		Mano de obra ..... 16,40	
		Maquinaria ..... 2,79	
		Resto de obra y materiales ..... 131,53	
<b>1-C3-4</b>		<b>PUENTE CARCAVILLA P.K. 42+620</b>	<b>TOTAL PARTIDA ..... 150,72</b>
<b>1-C3-4A</b>		<b>ESTRIBOS</b>	
E0321.005	M3	EXCAVACIÓN CIMIENTOS EN CUALQUIER TERRENO EXCAVACIÓN PARA EMPLAZAMIENTO, CIMIENTOS, INCLUSO CARGA Y TRANSPORTE DE PRODUCTOS SOBRANTES A VERTEDERO O LUGAR DE EMPLEO.	TOTAL PARTIDA ..... 5,26
		Mano de obra ..... 1,42	
		Maquinaria ..... 3,41	
		Resto de obra y materiales ..... 0,43	
E0332.002	m³	Relleno zanjas mat. excavación RELLENO LOCALIZADO CON MATERIAL SELECCIONADO INCLUSO EXTENSIÓN Y COMPACTACIÓN.	TOTAL PARTIDA ..... 2,23
		Mano de obra ..... 0,28	
		Maquinaria ..... 1,81	
		Resto de obra y materiales ..... 0,14	
E0423.110	m	Tubo dren P.V.C. D=100 mm TUBO DREN DE P.V.C. D= 100 MM, COLOCADO.	TOTAL PARTIDA ..... 6,38
		Mano de obra ..... 1,95	
		Maquinaria ..... 0,70	
		Resto de obra y materiales ..... 3,73	
E0422.100	m²	Forro drenante poliamida DE FORRO DRENANTE DE POLIAMIDA ENMARAÑADA ENTRE CAPAS DE GEOTEXTIL NO TEJIDO, PARA DRENAJE VERTICAL DE TRASDÓS DE ESTRIBOS Y OBRAS DE FÁBRICA.	TOTAL PARTIDA ..... 0,85
		Mano de obra ..... 0,85	

**CUADRO DE PRECIOS N. ° 2**

PROYECTOS TRAZADO ITINERARIO 5 -- U.E. 1

CÓDIGO	UD	RESUMEN	PRECIO				
		Resto de obra y materiales.....	11,58			Mano de obra.....	56,50
		<b>TOTAL PARTIDA .....</b>	<b>12,43</b>			Resto de obra y materiales.....	55,76
<b>E0600.002</b>	<b>kg</b>	<b>Acero B 500 S para armar</b>		<b>E0600.002</b>	<b>kg</b>	<b>Acero B 500 S para armar</b>	
		ACERO PARA ARMAR TIPO B 500 S EN BARRAS CORRUGADAS, TOTALMENTE COLOCADO INCLUSO PARTE PORPORCIONAL DE SOLAPES, RECORTES, CALZOS Y SEPARADORES Y P.P. DE SEÑALISTAS				ACERO PARA ARMAR TIPO B 500 S EN BARRAS CORRUGADAS, TOTALMENTE COLOCADO INCLUSO PARTE PORPORCIONAL DE SOLAPES, RECORTES, CALZOS Y SEPARADORES Y P.P. DE SEÑALISTAS	
		Mano de obra.....	0,07			Mano de obra.....	0,07
		Maquinaria.....	0,05			Maquinaria.....	0,05
		Resto de obra y materiales.....	1,83			Resto de obra y materiales.....	1,83
		<b>TOTAL PARTIDA .....</b>	<b>1,95</b>			<b>TOTAL PARTIDA.....</b>	<b>1,95</b>
<b>E0610.004</b>	<b>m³</b>	<b>HM-20 EN SOLERAS</b>		<b>C03B110</b>	<b>m³</b>	<b>Hormigón HA-30</b>	
		HORMIGÓN EN MASA TIPO HM-20 QC COLOCADO EN SOLERAS, DE CUALQUIER CONSISTENCIA, TAMAÑO DEL ARIDO Y COLOCADO EN AMBIENTE CON PRESENCIA DE SULFATOS, INCLUSO VERTIDO, VIBRADO Y CURADO. INCLUYENTO TODO TIPO DE HERRAMIENTAS Y MEDIOS AUXILIARES.				M3. HORMIGÓN TIPO HA-30/P/20/IIA EN ALZADOS, ELEMENTOS VERTICALES Y LOSAS, DE CUALQUIER CONSISTENCIA, TAMAÑO DEL ÁRIDO Y COLOCADO EN CUALQUIER CLASE DE AMBIENTE, INCLUSO VERTIDO, VIBRADO, CURADO. INCLUYENTO TODO TIPO DE HERRAMIENTAS Y MEDIOS AUXILIARES.	
		Mano de obra.....	15,64			Mano de obra.....	4,49
		Maquinaria.....	10,16			Maquinaria.....	5,25
		Resto de obra y materiales.....	23,00			Resto de obra y materiales.....	90,68
		<b>TOTAL PARTIDA .....</b>	<b>48,80</b>			<b>TOTAL PARTIDA.....</b>	<b>100,42</b>
<b>C03B080</b>	<b>m³</b>	<b>Hormigón HA-25 cimientos</b>		<b>E0695.001</b>	<b>ud</b>	<b>Prueba de carga</b>	
		M3. HORMIGÓN TIPO HA-25/P/40IIA EN CIMENTOS, DE CUALQUIER CONSISTENCIA, TAMAÑO DEL ÁRIDO Y COLOCADO EN CUALQUIER CLASE DE AMBIENTE, INCLUSO VERTIDO, VIBRADO, CURADO. INCLUYENTO TODO TIPO DE HERRAMIENTAS Y MEDIOS AUXILIARES.				PRUEBA DE CARGA	
		Mano de obra.....	3,73			Resto de obra y materiales.....	5.270,00
		Maquinaria.....	5,20			<b>TOTAL PARTIDA.....</b>	<b>5.270,00</b>
		Resto de obra y materiales.....	85,33				
		<b>TOTAL PARTIDA .....</b>	<b>94,26</b>	<b>E0680.020</b>	<b>m²</b>	<b>Encofrado plano visto losas tablero</b>	
<b>E0680.010</b>	<b>m²</b>	<b>ENCOFRADO DE CUALQUIER SUPERFICIE A CARA OCULTA</b>				DE ENCOFRADO Y DESENCOFRADO PLANO EN LOSAS DE TABLEROS CON ACABADO VISTO, MEDIANTE TABLAS DE MADERA DE PRIMERA CALIDAD MACHIHEMBRADA Y CEPILLADA, INCLUYENDO SOPANDAS, APUNTALAMIENTOS Y TABLAS, COLOCADO A CUALQUIER ALTURA.	
		ENCOFRADO DE CUALQUIER SUPERFICIE A CARA VISTA U OCULTA INCLUSO SUMINISTRO, COLOCACIÓN Y DESENCOFRADO, P.P. DE MOLDURAS, SELLADO DE JUNTAS, LIMPIEZA Y HUMECTACIÓN ANTES DE HORMIGONADO INCLUYENDO MEDIOS AUXILIARES NECESARIOS.				Mano de obra.....	10,27
		Mano de obra.....	11,81			Maquinaria.....	1,02
		Resto de obra y materiales.....	5,05			Resto de obra y materiales.....	16,86
		<b>TOTAL PARTIDA .....</b>	<b>16,86</b>			<b>TOTAL PARTIDA.....</b>	<b>28,15</b>
<b>E0680.011</b>	<b>m²</b>	<b>Encofrado plano visto</b>		<b>E0680.204</b>	<b>m²</b>	<b>Encofrado perdido de losas pref.e=6cm</b>	
		ENCOFRADO PLANO EN PARAMENTOS VISTOS INCLUSO SUMINISTRO, COLOCACIÓN Y DESENCOFRADO.				DE ENCOFRADO PERDIDO FORMADO POR LOSAS PREFABRICADAS DE HORMIGÓN DE 6 CM. DE ESPESOR.	
		Mano de obra.....	4,27			Mano de obra.....	2,85
		Resto de obra y materiales.....	12,77			Maquinaria.....	7,50
		<b>TOTAL PARTIDA .....</b>	<b>17,04</b>			Resto de obra y materiales.....	29,02
<b>E0690.010</b>	<b>m²</b>	<b>Impermeabilización asfál. trasdós muros</b>		<b>E0690.004</b>	<b>m²</b>	<b>Impermeab. brea epoxy tablero de puente</b>	
		PINTURA IMPERMEABILIZANTE ASFÁLTICA EN TRASDOS DE MUROS.				IMPERMEABILIZACIÓN DE TABLERO DE PUENTE A BASE DE DOS MANOS DE RESINA EPOXY RECPO-75 E, INCLUSO ESPOLVOREO CON ÁRIDO SILICEO.	
		Mano de obra.....	2,38			Mano de obra.....	4,40
		Resto de obra y materiales.....	1,29			Maquinaria.....	2,11
		<b>TOTAL PARTIDA .....</b>	<b>3,67</b>			Resto de obra y materiales.....	11,72
<b>1-C3-4B</b>	<b>TABLERO</b>			<b>E0692.002</b>	<b>dm³</b>	<b>Neopreno zunchado</b>	
<b>E0411.020</b>	<b>ud</b>	<b>Sumidero en tablero</b>				APOYO ELASTOMÉRICO DE NEOPRENO ZUNCHADO	
		DE SUMIDERO PARA DESAGÜE EN TABLERO, TOTALMENTE TERMINADO.				Mano de obra.....	4,23
		Mano de obra.....	0,07			Maquinaria.....	0,07
		Resto de obra y materiales.....	14,99			Resto de obra y materiales.....	14,99
		<b>TOTAL PARTIDA .....</b>	<b>19,29</b>			<b>TOTAL PARTIDA.....</b>	<b>19,29</b>

**CUADRO DE PRECIOS N.º 2**

PROYECTOS TRAZADO ITINERARIO 5 -- U.E. 1

CÓDIGO	UD	RESUMEN	PRECIO
E0694.030	m	Junta de dilatación 100 mm DE JUNTA DE DILATACIÓN DE HASTA 100 MM DE RECORRIDO.	
		Mano de obra .....	64,50
		Resto de obra y materiales .....	726,37
		<b>TOTAL PARTIDA .....</b>	<b>790,87</b>
PN044	m	Viga doble T de 1,6 m de canto VIGA DOBLE T DE HASTA 33 M DE LONGITUD Y 1,6 M DE CANTO, INCLUSO TRANSPORTE Y COLOCACIÓN.	
		Mano de obra .....	8,95
		Maquinaria .....	13,50
		Resto de obra y materiales .....	531,55
		<b>TOTAL PARTIDA .....</b>	<b>554,00</b>
617.0010	ML	PRETIL CLASE CONTENCIÓN ALTA, H2, W5 O INFERIOR, D=0,90 m O INFERIOR, ÍNDICE SEVERIDAD B PRETIL CON NIVEL DE CONTENCIÓN H2, ANCHURA DE TRABAJO W5 O INFERIOR, DEFLEXIÓN DINÁMICA 0,90 M O INFERIOR, ÍNDICE DE SEVERIDAD B I/ ANCLAJES Y TODOS LOS MATERIALES Y OPERACIONES NECESARIOS PARA LA CORRECTA EJECUCIÓN DE LA UNIDAD DE OBRA. NOTA: SE MEDIRÁ EL TERMINAL O LA TRANSICIÓN COMO LONGITUD DE PRETIL	
		Mano de obra .....	16,40
		Maquinaria .....	2,79
		Resto de obra y materiales .....	131,53
		<b>TOTAL PARTIDA .....</b>	<b>150,72</b>
<b>1-C3-5</b>		<b>AMPLIACIÓN TÚNEL LA PEÑA</b>	
PN053	m³	Excavación en túnel con medios mecánicos manuales EXCAVACIÓN LOCALIZADA PARA AMPLIACIÓN DEL TÚNEL DE LA PEÑA CON MEDIOS MECÁNICOS MANUALES, INCLUSO REPLANTEOS, MEDIDAS DE SOSTENIMIENTO, RETIRADA DE PRODUCTOS DE LA EXCAVACIÓN A VERTEDERO O LUGAR DE EMPLEO, MEDIOS AUXILIARES Y ACABADOS EN EL TÚNEL, TOTALMENTE TERMINADO.	
		Mano de obra .....	45,84
		Maquinaria .....	24,38
		Resto de obra y materiales .....	4,21
		<b>TOTAL PARTIDA .....</b>	<b>74,43</b>
E1002.102	m	Bulón acero D=25 mm sost. túnel BULÓN CON BARRA DE ACERO CORRUGADO B 500 S DE 25 MM DE DIÁMETRO, INCLUSO ANCLAJE Y PLACA DE REPARTO, COLOCADO Y TESADO EN SOSTENIMIENTO DE TÚNEL.	
		Mano de obra .....	4,90
		Maquinaria .....	7,09
		Resto de obra y materiales .....	5,16
		<b>TOTAL PARTIDA .....</b>	<b>17,15</b>
E0424.N22	m	Caz circular prefabricado Ø 400 mm + colector Ø 400 mm COLECTOR DE Ø 400 MM Y CAZ CIRCULAR PREFABRICADO DE Ø 400 MM, SOBRE SOLERA DE HORMIGÓN HM-20 DE ESPESOR 10 CM, INCLUSO PREPARACIÓN DE LA SUPERFICIE DE ASIENTO Y RECIBIDO DE JUNTAS, TOTALMENTE TERMINADO.	
		Mano de obra .....	7,42
		Maquinaria .....	0,32
		Resto de obra y materiales .....	110,43
		<b>TOTAL PARTIDA .....</b>	<b>118,18</b>

<b>1-C3-6</b>		<b>MUROS DE ESCOLLERA</b>	
PN048	m³	Muro de escollera hormigonada DE 50/100 kg MURO DE ESCOLLERA HORMIGONADA DE 50/100 KG I/ COLOCACIÓN Y MATERIAL NECESARIO, INDEPENDIENTEMENTE DE LA DISTANCIA DE TRANSPORTE PARA LA ESCOLLERA.	
		Mano de obra .....	2,75
		Maquinaria .....	1,36
		Resto de obra y materiales .....	58,49
		<b>TOTAL PARTIDA .....</b>	<b>62,60</b>
<b>1-C3-7</b>		<b>TRATAMIENTOS GEOTÉCNICOS</b>	
<b>1-C3-7A</b>		<b>TALUDES</b>	
E0603.033	m²	Red cable de acero monofilar en malla 400 x 400 mm RED DE CABLE DE ACERO MONOFILAR CON DIMENSIONES DE ABERTURA DE MALLA DE 400X400 MM, INCLUIDO CABLE PERIMETRAL DE 12 MM DE DIÁMETRO, COLOCADA SOBRE UNA MALLA DE ALAMBRE DE TRIPLE TORSIÓN Y FIJADA MEDIANTE BULONES DE ANCLAJE.	
		Mano de obra .....	21,00
		Maquinaria .....	10,58
		Resto de obra y materiales .....	45,61
		<b>TOTAL PARTIDA .....</b>	<b>77,19</b>
E0603.008	m	Bulón acero D=32 mm ref. talud DE BULÓN CON BARRA DE ACERO CORRUGADO B 500 S DE 32 MM DE DIÁMETRO, INCLUSO ANCLAJE Y PLACA DE REPARTO, COLOCADO Y TESADO EN REFUERZO DE TALUD.	
		Mano de obra .....	4,60
		Maquinaria .....	8,59
		Resto de obra y materiales .....	8,01
		<b>TOTAL PARTIDA .....</b>	<b>21,20</b>
E0600.250	m²	Malla metal. triple torsión DE MALLA METÁLICA DE TRIPLE TORSIÓN 8X10 DE ALAMBRE D=2.4 MM INCLUIDA P.P. DE BULONES DE FIJACIÓN, PARA PROTECCIÓN DE TALUDES, TOTALMENTE COLOCADA.	
		Mano de obra .....	20,15
		Resto de obra y materiales .....	3,26
		<b>TOTAL PARTIDA .....</b>	<b>23,41</b>
E1001.N01	m²	Encachado de piedra ENCACHADO DE PIEDRA.	
		Mano de obra .....	19,54
		Maquinaria .....	0,54
		Resto de obra y materiales .....	8,19
		<b>TOTAL PARTIDA .....</b>	<b>28,28</b>
PN027	m	Zanja drenante ZANJA DRENANTE RELLENA DE BOLOS, CON DIMENSIONES 1.5 M DE ANCHO Y PROFUNDIDAD MÍNIMA 1 METRO, INCLUSO DESBROCE DEL TERRENO, PREPARACIÓN DE LA SUPERFICIE, EXCAVACIÓN DE LA ZANJA Y REFINO DEL TALUD, HASTA UNA ALTURA DE 12 METROS, TOTALMENTE TERMINADA.	
		Mano de obra .....	0,51
		Maquinaria .....	2,84
		Resto de obra y materiales .....	15,12
		<b>TOTAL PARTIDA .....</b>	<b>18,47</b>
PN058	m²	Gunitado de taludes GUNITADO DE TALUDES MEDIANTE HORMIGÓN PROYECTADO CON ESPESOR DE 10 CM PROYECTANDO LA GUNITA EN 2 CAPAS DE 5, INDEPENDIENTEMENTE DE LA ALTURA DEL TALUD, INCLUSO MEDIOS AUXILIARES, TOTALMENTE TERMINADO .	
		Mano de obra .....	8,32

**CUADRO DE PRECIOS N.º 2**

PROYECTOS TRAZADO ITINERARIO 5 -- U.E. 1

CÓDIGO	UD	RESUMEN	PRECIO
		Maquinaria.....	3,89
		Resto de obra y materiales.....	22,44
		<b>TOTAL PARTIDA.....</b>	<b>34,65</b>
PN029	m	Dren bajo cuneta DREN BAJO CUNETAS REDUCIDAS, INCLUIDAS OBRAS DE TIERRA, GEOTEXTIL, MATERIAL DRENANTE Y TUBO DREN DE Ø200.	
		Mano de obra.....	0,51
		Maquinaria.....	2,84
		Resto de obra y materiales.....	21,51
		<b>TOTAL PARTIDA.....</b>	<b>24,86</b>
PN030	m	Dren de P.V.C. D=200 mm mat. filtro DREN CON TUBO LISO DE P.V.C. D=200 MM, INCLUIDAS OBRAS DE TIERRA, GEOTEXTIL, MATERIAL DRENANTE Y TUBO DREN DE Ø200.	
		Mano de obra.....	0,51
		Maquinaria.....	2,08
		Resto de obra y materiales.....	17,98
		<b>TOTAL PARTIDA.....</b>	<b>20,57</b>
<b>1-C3-7B</b>		<b>MUROS</b>	
E0321.008	+	Exc.zanjas, pozos y cim., roca DE EXCAVACIÓN EN ZANJAS, POZOS O CIMIENTOS, EN ROCA, INCLUSO ENTIBACIÓN CON AGOTAMIENTO Y TRANSPORTE DE PRODUCTOS A VERTEDERO O LUGAR DE EMPLEO.	
		Mano de obra.....	3,92
		Maquinaria.....	8,74
		Resto de obra y materiales.....	2,90
		<b>TOTAL PARTIDA.....</b>	<b>15,56</b>
E0651.002	m³	Muro de mampostería de piedra DE MURO DE MAMPOSTERÍA DE PIEDRA CON UNA CARA VISTA Y HORMIGÓN HM-15, PARA ENCAUZAMIENTO.	
		Mano de obra.....	78,57
		Maquinaria.....	1,92
		Resto de obra y materiales.....	25,34
		<b>TOTAL PARTIDA.....</b>	<b>105,83</b>
C03B010	m³	Hormigón masa HM-15 M3. HORMIGÓN EN MASA TIPO HM-15/P/40IIA COLOCADO EN BASE DE ZAPATAS, ENCEPADOS Y SOLERAS, DE CUALQUIER CONSISTENCIA, TAMAÑO DEL ÁRIDO Y COLOCADO EN CUALQUIER CLASE DE AMBIENTE, INCLUSO VERTIDO, VIBRADO Y CURADO. INCLUYENDO TODO TIPO DE HERRAMIENTAS Y MEDIOS AUXILIARES.	
		Mano de obra.....	4,01
		Maquinaria.....	5,26
		Resto de obra y materiales.....	76,24
		<b>TOTAL PARTIDA.....</b>	<b>85,51</b>
E0332.010	m³	Relleno localizado mat. filtrante RELLENO LOCALIZADO CON MATERIAL FILTRANTE, I/EXTENSIÓN Y COMPACTACIÓN MANUAL.	
		Mano de obra.....	0,40
		Maquinaria.....	2,28
		Resto de obra y materiales.....	4,01
		<b>TOTAL PARTIDA.....</b>	<b>6,69</b>
E0423.410	m	Tubo dren de P.V.C. D=200 mm mat. filtro DE TUBO LISO DE P.V.C. D=200 MM, RÍGIDO, PARA PASAMUROS O EMBEBIDO EN HORMIGÓN, COLOCADO.	
		Mano de obra.....	0,51
		Maquinaria.....	0,56
		<b>TOTAL PARTIDA.....</b>	<b>1,07</b>
E0301.005	m³	Demolición de obras de fábrica DE DEMOLICIÓN DE OBRAS DE FÁBRICA, INCLUSO CARGA Y TRANSPORTE DE LOS PRODUCTOS RESULTANTES A VERTEDERO.	
		Resto de obra y materiales.....	5,25
		<b>TOTAL PARTIDA.....</b>	<b>6,32</b>
<b>1-C3-7C</b>		<b>PANTALLAS</b>	
E0605.001	m	Pantalla estática h=1,5 m PANTALLA ESTÁTICA DE 1,5 M DE ALTURA COMPUESTA POR PERFILES DE ACERO HEA-160 SEPARADOS ENTRE SÍ 2,5 M Y DOBLE MALLA DE ALAMBRE DE TRIPLE TORSIÓN, APOYADA SOBRE CABLES DE ACERO HORIZONTALES Ø = 8 MM ESPACIADOS 25 CM ENTRE SÍ.	
		Mano de obra.....	4,50
		Resto de obra y materiales.....	170,08
		<b>TOTAL PARTIDA.....</b>	<b>174,58</b>
<b>1-C4</b>		<b>FIRMES</b>	
<b>1-C4-1</b>		<b>CAPAS GRANULARES</b>	
AT005	M3	SUELO SELECCIONADO TIPO S4 SUELO SELECCIONADO TIPO S4 CON CBR>=40, PARA FORMACIÓN DE EXPLANADA, PROCEDENTE DE PRESTAMOS, INCLUSO CARGA, CANON Y TRANSPORTE A OBRA, EXTENDIDO, NIVELACIÓN, PERFILADO DE TALUDES, HUMECTACIÓN Y COMPACTACIÓN, TOTALMENTE EJECUTADO.	
		Mano de obra.....	0,10
		Maquinaria.....	2,02
		Resto de obra y materiales.....	11,88
		<b>TOTAL PARTIDA.....</b>	<b>14,00</b>
E0501.002	M3	ZAHORRA ARTIFICIAL ZAHORRA ARTIFICIAL, INCLUSO EXTENDIDO POR TONGADAS, FORMACIÓN DE PENDIENTES, NIVELACIÓN, HUMECTACIÓN Y COMPACTACIÓN EN FORMACIÓN DE BASES, TOTALMENTE TERMINADA.	
		Mano de obra.....	1,80
		Maquinaria.....	3,80
		Resto de obra y materiales.....	15,40
		<b>TOTAL PARTIDA.....</b>	<b>21,00</b>
<b>1-C4-2</b>		<b>SUELOS ESTABILIZADOS</b>	
<b>1-C4-3</b>		<b>LIGANTE</b>	
impri	TN	RIEGO DE IMPRIMACIÓN RIEGO DE IMPRIMACIÓN CON EMULSIÓN DEL TIPO C50BF4 IMP O C60BF4 IMP CON DOTACIÓN 1,50 KG/M2, INCLUSO PREPARACIÓN DE LA SUPERFICIE DE APLICACIÓN.	
		Mano de obra.....	12,80
		Maquinaria.....	45,53
		Resto de obra y materiales.....	411,60
		<b>TOTAL PARTIDA.....</b>	<b>469,93</b>
fi0040	TN	RIEGO DE ADHERENCIA TERMOADHERENTE CON EMULSIÓN CATIONICA RIEGO DE ADHERENCIA CON EMULSIÓN DEL TIPO C60B2 TER O C60B3 TER CON DOTACIÓN 0,45 KG/M2, INCLUSO PREPARACIÓN DE LA SUPERFICIE DE APLICACIÓN.	
		Mano de obra.....	12,80
		Maquinaria.....	45,53
		Resto de obra y materiales.....	409,48



**CUADRO DE PRECIOS N.º 2**

PROYECTOS TRAZADO ITINERARIO 5 -- U.E. 1

CÓDIGO UD RESUMEN

PRECIO

		TOTAL PARTIDA .....	467,81
<b>1-C4-4</b>	<b>TRATAMIENTOS SUPERFICIALES</b>		
<b>1-C4-5</b>	<b>MEZCLAS BITUMINOSAS</b>		
03FR022	TN. M.B.C. EN CAPA INTERMEDIA. C/FILLER. SIN BETÚN MEZCLA BITUMINOSA TIPO HORMIGÓN BITUMINOSO EN CAPA INTERMEDIA DEL TIPO AC22BIND O S O DEL TIPO AC32BINS O EN CAPA BASE DEL TIPO AC22BASEG O DEL TIPO AC32BASES O G, CON BETÚN ASFÁLTICO DE PENETRACIÓN B35/50 O B50/70 INCLUYENDO FABRICACIÓN, TRASLADO DE EQUIPOS, TRANSPORTE, EXTENDIDO EN UNA O DOS CAPAS Y COMPACTACIÓN, EN UNIDADES DE OPERACIÓN SUPERIORES A 500 TN, INCLUIDO FILLER Y SIN BETÚN	Mano de obra .....	2,31
		Maquinaria .....	17,08
		Resto de obra y materiales .....	15,91
		TOTAL PARTIDA .....	35,30
03FR018	TN. M.B.C. EN CAPA DE RODADURA. C/FILLER SIN BETÚN MEZCLA BITUMINOSA TIPO HORMIGÓN BITUMINOSO EN CAPA DE RODADURA DEL TIPO AC 16 SURF D O S O DEL TIPO AC22 SURF D O S , CON BETÚN ASFÁLTICO DE PENETRACIÓN B35/50 D O B50/70 INCLUYENDO FABRICACIÓN, TRASLADO DE EQUIPOS, EXTENDIDO Y COMPACTACIÓN , EN UNIDADES DE OPERACIÓN SUPERIORES A 500 TN, INCLUIDO FILLER Y BETÚN.	Mano de obra .....	2,31
		Maquinaria .....	19,13
		Resto de obra y materiales .....	14,92
		TOTAL PARTIDA .....	36,36
211.0020	TN BETÚN ASFÁLTICO CONVENCIONAL TIPO 50/70 BETÚN ASFÁLTICO CONVENCIONAL EN MEZCLAS BITUMINOSAS TIPO 50/70	Resto de obra y materiales .....	680,00
		TOTAL PARTIDA .....	680,00
MICROF 5	TN. MICROAGLOMERADO EN FRIO TIPO MICROF 5 MICROAGLOMERADO EN FRÍO TIPO MICROF 5 SUP / C60BP4 MIC O C60B4 MIC, SEGÚN ART.540 DEL PG-3, FABRICADA Y EXTENDIDA POR MEZCLADORA MÓVIL AUTOPROPULSADA, SIN INCLUIR LA EMULSIÓN.	Mano de obra .....	10,47
		Maquinaria .....	39,04
		Resto de obra y materiales .....	12,36
		TOTAL PARTIDA .....	61,87
EMULS MICROF	TN EMULSIÓN C60BP4 MIC EN MICROAGLOMERADO EMULSIÓN C60BP4 MIC EN MICROAGLOMERADO EN FRIO TIPO MICROF 5 O MICROF 8	Resto de obra y materiales .....	736,70
		TOTAL PARTIDA .....	736,70
<b>1-C5</b>	<b>SEÑALIZACIÓN, BALIZAMIENTO Y DEFENSAS</b>		
<b>1-C5-1</b>	<b>SEÑALIZACIÓN HORIZONTAL</b>		
03MV002	ML. MARCA VIAL BLANCA REFLECTANTE, TIPO ACRÍLICA, ANCHO 10 cm PINTADO O REPINTADO DE MARCA VIAL REALIZADA CON PINT. ACRÍLICA EN FORMACIÓN DE LÍNEAS DE 10 CM DE ANCHURA, TOTALMENTE ACABADA INCLUSO PREMARCAJE Y BORRADO DE MARCAS EXISTENTES.	Mano de obra .....	0,04
		Maquinaria .....	0,13
		Resto de obra y materiales .....	0,14

		TOTAL PARTIDA .....	0,31
03MV003	ML. MARCA VIAL BLANCA REFLECTANTE, TIPO ACRÍLICA, ANCHO 15 cm PINTADO O REPINTADO DE MARCA VIAL REALIZADA CON PINT. ACRÍLICA EN FORMACIÓN DE LÍNEAS DE 15 CM DE ANCHURA, TOTALMENTE ACABADA INCLUSO PREMARCAJE Y BORRADO DE MARCAS EXISTENTES, EN ACTUACIONES > 6.000 METROS	Mano de obra .....	0,02
		Maquinaria .....	0,20
		Resto de obra y materiales .....	0,15
		TOTAL PARTIDA .....	0,37
03MV006	ML. MARCA VIAL BLANCA REFLECTANTE, TIPO ACRÍLICA, ANCHO 30 cm PINTADO O REPINTADO DE MARCA VIAL REALIZADA CON PINT. ACRÍLICA EN FORMACIÓN DE LÍNEAS DE 30 CM DE ANCHURA, TOTALMENTE ACABADA INCLUSO PREMARCAJE Y BORRADO DE MARCAS EXISTENTES.	Mano de obra .....	0,06
		Maquinaria .....	0,26
		Resto de obra y materiales .....	0,38
		TOTAL PARTIDA .....	0,70
03MV007	ML. MARCA VIAL BLANCA REFLECTANTE, TIPO ACRÍLICA, ANCHO 40 cm PINTADO O REPINTADO DE MARCA VIAL REALIZADA CON PINT. ACRÍLICA EN FORMACIÓN DE LÍNEAS DE 40 CM DE ANCHURA, TOTALMENTE ACABADA INCLUSO PREMARCAJE Y BORRADO DE MARCAS EXISTENTES.	Mano de obra .....	0,08
		Maquinaria .....	0,26
		Resto de obra y materiales .....	0,47
		TOTAL PARTIDA .....	0,81
03MV013	M2. MARCA VIAL BLANCA REFLECTANTE, TIPO ACRÍLICA, EN SÍMBOLOS SUPERFICIE REALMENTE PINTADA CON PINTURA ACRÍLICA EN FLECHAS, PALABRAS, ETC., INCLUSO BARRIDO, MATERIALES Y APLICACIÓN. LAS DOTACIONES SERÁN MÍNIMO DE 840 GR/M2 DE PINTURA Y 635 GR/M2 DE MICROESFERAS	Mano de obra .....	2,55
		Maquinaria .....	4,80
		Resto de obra y materiales .....	1,87
		TOTAL PARTIDA .....	9,22
<b>1-C5-2</b>	<b>SEÑALIZACIÓN VERTICAL</b>		
C01A070	UD DESMONTAJE Y RETIRADA DE SEÑAL VERTICAL UD. DESMONTAJE DE SEÑAL VERTICAL, INCLUSO ELEMENTOS DE APOYO Y CIMENTACIÓN, CON TRANSPORTE DE MATERIALES RESULTANTES A VERTEDERO O A ALMACÉN PARA SU POSIBLE EMPLEO.	Mano de obra .....	1,84
		Maquinaria .....	5,08
		Resto de obra y materiales .....	0,41
		TOTAL PARTIDA .....	7,33
03SB003	UD. SEÑAL TRIANGULAR DE 135 CM DE LADO Y DE CLASE RA2 SEÑAL TRIANGULAR PERMANENTE CLASE DE RETORREFLEXIÓN RA2, 1350 MM DE LADO, COLOCADA SOBRE POSTE GALVANIZADO, FIJADO A TIERRA MEDIANTE HORMIGONADO ;/ TORNILLERÍA Y ELEMENTOS DE FIJACIÓN Y TRANSPORTE A LUGAR DE EMPLEO.	Mano de obra .....	13,10
		Maquinaria .....	2,30
		Resto de obra y materiales .....	157,67
		TOTAL PARTIDA .....	173,07

**CUADRO DE PRECIOS N. ° 2**

PROYECTOS TRAZADO ITINERARIO 5 -- U.E. 1

CÓDIGO	UD	RESUMEN	PRECIO
03SB010	UD.	SEÑAL CIRCULAR DE 90 CM DE DIÁMETRO Y DE CLASE RA2 SEÑAL CIRCULAR PERMANENTE CLASE DE RETRORREFLEXIÓN RA2, 900 MM DE DIÁMETRO, COLOCADA SOBRE POSTE GALVANIZADO, FIJADO A TIERRA MEDIANTE HORMIGONADO i/ TORNILLERÍA Y ELEMENTOS DE FIJACIÓN Y TRANSPORTE A LUGAR DE EMPLEO.	E0701.430 ML Soporte tipo IPN-120 DE SOPORTE TIPO IPN-120.  Mano de obra..... 2,82 Maquinaria ..... 0,60 Resto de obra y materiales..... 30,67 <b>TOTAL PARTIDA..... 34,09</b>
		Mano de obra..... 13,10 Maquinaria..... 2,30 Resto de obra y materiales..... 146,39 <b>TOTAL PARTIDA..... 161,79</b>	E0701.456 ML Soporte tipo IPN-220 DE SOPORTE TIPO IPN-220.  Mano de obra..... 2,87 Maquinaria ..... 0,70 Resto de obra y materiales..... 73,37 <b>TOTAL PARTIDA..... 76,94</b>
03SB017	UD.	SEÑAL OCTOGONAL CON DOBLE APOTEMA DE 90 CM Y DE CLASE RA2 SEÑAL OCTOGONAL PERMANENTE CLASE DE RETRORREFLEXIÓN RA2, 900 MM DE DOBLE APOTEMA, COLOCADA SOBRE POSTE GALVANIZADO, FIJADO A TIERRA MEDIANTE HORMIGONADO i/ TORNILLERÍA Y ELEMENTOS DE FIJACIÓN Y TRANSPORTE A LUGAR DE EMPLEO.	E0701.444 ML Soporte tipo IPN-160 DE SOPORTE TIPO IPN-160.  Mano de obra..... 2,82 Maquinaria ..... 0,60 Resto de obra y materiales..... 40,81 <b>TOTAL PARTIDA..... 44,23</b>
		Mano de obra..... 13,10 Maquinaria..... 2,30 Resto de obra y materiales..... 162,56 <b>TOTAL PARTIDA..... 177,96</b>	03SB037 UD. PANEL DIRECCIONAL DE 160X40 CM Y DE CLASE RA2 PANEL DIRECCIONAL PERMANENTE CLASE DE RETRORREFLEXIÓN RA2, 1600 MM X 400 MM, 4 GALONES, I/ PARTE PROPORCIONAL DE POSTES, EXCAVACIÓN Y HORMIGONADO DE CIMIENTOS, TOTALMENTE COLOCADO Y TRANSPORTE A LUGAR DE EMPLEO.  Mano de obra..... 13,10 Maquinaria ..... 2,30 Resto de obra y materiales..... 119,75 <b>TOTAL PARTIDA..... 135,15</b>
03SB023	UD.	SEÑAL CUADRADA DE 90 CM DE LADO Y DE CLASE RA2 SEÑAL CUADRADA PERMANENTE CLASE DE RETRORREFLEXIÓN RA2, 900 MM DE LADO, COLOCADA SOBRE POSTE GALVANIZADO, FIJADO A TIERRA MEDIANTE HORMIGONADO i/ TORNILLERÍA Y ELEMENTOS DE FIJACIÓN Y TRANSPORTE A LUGAR DE EMPLEO.	<b>1-C5-3 BALIZAMIENTO</b>
		Mano de obra..... 13,10 Maquinaria..... 2,30 Resto de obra y materiales..... 139,88 <b>TOTAL PARTIDA..... 155,28</b>	703.0045 ud HITO DE ARISTA DE H-155 CM DE TIPO I DE CLASE RA2 HITO DE ARISTA (DE 155 CM) TIPO I (PARA CARRETERA CONVENCIONAL), RETRORREFLECTANCIA DE CLASE RA2, TOTALMENTE COLOCADO.  Mano de obra..... 3,20 Resto de obra y materiales..... 11,59 <b>TOTAL PARTIDA..... 14,79</b>
03SB031	UD.	SEÑAL RECTÁNGULAR DE DIMENSIONES 90x135 CM Y DE CLASE RA2 SEÑAL RECTANGULAR PERMANENTE CLASE DE RETRORREFLEXIÓN RA2, 900 MM DE ANCHO X 1350 MM DE ALTO, COLOCADA SOBRE POSTE GALVANIZADO, FIJADO A TIERRA MEDIANTE HORMIGONADO i/ TORNILLERÍA Y ELEMENTOS DE FIJACIÓN Y TRANSPORTE A LUGAR DE EMPLEO.	03SB085 UD. HITO KM SEÑAL CUADRADA PERMANENTE CLASE DE RETRORREFLEXIÓN RA2, 600 MM DE LADO, COLOCADA SOBRE POSTE GALVANIZADO, FIJADO A TIERRA MEDIANTE HORMIGONADO i/ TORNILLERÍA Y ELEMENTOS DE FIJACIÓN Y TRANSPORTE A LUGAR DE EMPLEO.  Mano de obra..... 5,10 Maquinaria ..... 0,98 Resto de obra y materiales..... 108,67 <b>TOTAL PARTIDA..... 114,75</b>
		Mano de obra..... 13,10 Maquinaria..... 1,97 Resto de obra y materiales..... 228,02 <b>TOTAL PARTIDA..... 243,09</b>	701.0480 ud HITO MIRAMÉTRICO CLASE RA3 HITO MIRIAMÉTRICO RETRORREFLECTANTE CLASE RA3 I/ TORNILLERÍA, EXCAVACIÓN Y CIMENTACIÓN, TOTALMENTE COLOCADO.  Mano de obra..... 31,60 Maquinaria ..... 8,61 Resto de obra y materiales..... 476,82 <b>TOTAL PARTIDA..... 517,03</b>
03SB035	UD.	PANEL DIRECCIONAL DE 80X40 CM Y DE CLASE RA2 PANEL DIRECCIONAL PERMANENTE CLASE DE RETRORREFLEXIÓN RA2, 800 MM X 400 MM, 2 GALONES, I/ PARTE PROPORCIONAL DE POSTES, EXCAVACIÓN Y HORMIGONADO DE CIMIENTOS, TOTALMENTE COLOCADO Y TRANSPORTE A LUGAR DE EMPLEO.	702.0010 ud CAPTAFAROS HORIZONTAL "OJO DE GATO" CON REFLECTANCIA A UNA CARA CAPTAFAROS HORIZONTAL "OJO DE GATO", CON REFLECTANCIA A UNA CARA.  Mano de obra..... 1,53
		Mano de obra..... 9,90 Maquinaria..... 1,97 Resto de obra y materiales..... 62,09 <b>TOTAL PARTIDA..... 73,96</b>	
E0701.215	M2	Panel alumini.extrus. cart. lat. DE PANEL DE ALUMINIO EXTRUSIONADO REFLEXIVO EN CARTELES LATERALES, INCLUSO FIJACIONES Y CIMENTACIÓN, TOTALMENTE COLOCADO.	
		Mano de obra..... 45,72 Maquinaria..... 1,99 Resto de obra y materiales..... 385,44 <b>TOTAL PARTIDA..... 433,15</b>	

**CUADRO DE PRECIOS N.º 2**

PROYECTOS TRAZADO ITINERARIO 5 -- U.E. 1

CÓDIGO	UD	RESUMEN	PRECIO
		Resto de obra y materiales.....	6,34
		<b>TOTAL PARTIDA.....</b>	<b>7,87</b>
<b>1-C5-4</b>		<b>DEFENSAS</b>	
03SB062	ML.	BARRERA SEGURIDAD SIMPLE BMSNA4/120b BARRERA METÁLICA DE SEGURIDAD SIMPLE BMSNA4/TUBULAR 120B, CON NIVEL DE CONTENCIÓN N2, ANCHURA DE TRABAJO W6, DEFLEXIÓN DINÁMICA 1,6 M, ÍNDICE DE SEVERIDAD A, INCLUSO CAPTAFAROS, POSTES, P.P. DE UNIONES, TORNILLERÍA Y ANCLAJES, TOTALMENTE INSTALADA. INCLUIDA LA LONGITUD PROPORCIONAL DE TRANSICIÓN O ABATIMIENTO QUE SE MIDE COMO LONGITUD DE BARRERA.	Mano de obra..... 10,58 Maquinaria..... 0,26 Resto de obra y materiales..... 27,85 <b>TOTAL PARTIDA..... 38,69</b>
03SB072	ML.	SUPLEMENTO FALDON PROTECCIÓN MOTORISTAS. SUPLEMENTO FALDÓN DE BARRERA CONTINÚA MOTORISTAS, A COLOCAR EN NUEVOS TRAMOS DE BARRERA INSTALADA	Mano de obra..... 3,74 Resto de obra y materiales..... 20,50 <b>TOTAL PARTIDA..... 24,24</b>
<b>1-C5-5</b>		<b>DESVÍOS PROVISIONALES</b>	
JTKH	UD	REDACCIÓN DE ESTUDIO DE AFECCIÓN AL TRÁFICO DURANTE LAS OBRAS, SEGÚN ART. 104.6.1 DEL PLIEGO DE PRESCRIPCIONES TÉCNICAS PARTICULARES.	Resto de obra y materiales..... 3.710,00 <b>TOTAL PARTIDA..... 3.710,00</b>
DESVTAIP.01	ud	DESVIOS DE TRÁFICO DESVIO DE TRÁFICO PROVISIONAL DURANTE LA EJECUCIÓN DE OBRAS, EN VARIANTE O MEDIANTE PASO ALTERNATIVO, DE UNA LONGITUD DE HASTA 600 METROS, INCUIDO ADECUACIÓN DE RASANTE ENTRE TRAZADO NUEVO Y ANTIGUO COMPATIBILIZADO CON EL TRÁFICO, SEÑALIZACIÓN VERTICAL Y HORIZONTAL COMPLETA, TOTALMENTE TERMINADO. SE REALIZARÁN DE ACUERDO CON LOS PLANOS DE SOLUCIONES PROPUESTAS AL TRÁFICO Y CON LA REDACCIÓN DE ESTUDIO DE AFECCIÓN AL TRÁFICO DURANTE LAS OBRAS, SEGÚN ART. 104.6.1 DEL PLIEGO DE PRESCRIPCIONES TÉCNICAS PARTICULARES. INCLUYE SUPLEMENTOS POR FESTIVIDAD, NOCTURNIDAD, PUESTA EN OBRA DEL EQUIPO Y RETIRADA, TOTALMENTE TERMINADO.	Resto de obra y materiales..... 9.010,00 <b>TOTAL PARTIDA..... 9.010,00</b>
E0709.005	ud	Balizamiento para señalización en desvío provisional BALIZAMIENTO PARA SEÑALIZACIÓN EN DESVÍO PROVISIONAL DE HASTA 600 METROS	Resto de obra y materiales..... 2.120,00 <b>TOTAL PARTIDA..... 2.120,00</b>
E0709.006	ud	Balizamiento para ejecución de firme por semicalzada BALIZAMIENTO PARA EJECUCIÓN DE FIRME POR SEMICALZADA DE HASTA 600 METROS	Resto de obra y materiales..... 3.710,00

		<b>TOTAL PARTIDA.....</b>	<b>3.710,00</b>
<b>1-C6</b>		<b>SERVICIOS AFECTADOS Y OBRAS COMPLEMENTARIAS</b>	
<b>1-C6-1</b>		<b>REPOSICIÓN DE ACEQUIAS</b>	
E0321.005	M3	EXCAVACIÓN CIMIENTOS EN CUALQUIER TERRENO EXCAVACIÓN PARA EMPLAZAMIENTO, CIMIENTOS, INCLUSO CARGA Y TRANSPORTE DE PRODUCTOS SOBREPANTES A VERTEDERO O LUGAR DE EMPLEO.	Mano de obra..... 1,42 Maquinaria..... 3,41 Resto de obra y materiales..... 0,43 <b>TOTAL PARTIDA..... 5,26</b>
PN107	m	Acometida de agua PEAD DN 80 ACOMETIDA DE AGUA PEAD DN 80 INCLUSO PIEZAS ESPECIALES, TOTALMENTE INSTALADA.	Mano de obra..... 0,99 Resto de obra y materiales..... 115,06 <b>TOTAL PARTIDA..... 116,05</b>
C03B010	m³	Hormigón masa HM-15 M3. HORMIGÓN EN MASA TIPO HM-15/P/40IIA COLOCADO EN BASE DE ZAPATAS, ENCEPADOS Y SOLERAS, DE CUALQUIER CONSISTENCIA, TAMAÑO DEL ÁRIDO Y COLOCADO EN CUALQUIER CLASE DE AMBIENTE, INCLUSO VERTIDO, VIBRADO Y CURADO. INCLUYENDO TODO TIPO DE HERRAMIENTAS Y MEDIOS AUXILIARES.	Mano de obra..... 4,01 Maquinaria..... 5,26 Resto de obra y materiales..... 76,24 <b>TOTAL PARTIDA..... 85,51</b>
<b>1-C6-2</b>		<b>REPOSICIÓN DE ABASTECIMIENTO</b>	
E0423.416	m	Conducción de agua compuesta por tubería de PVC DN-30 PN-10, CONDUCCIÓN DE AGUA COMPUESTA POR TUBERÍA DE PVC DN-30 PN-10, INCLUSO APERTURA MANUAL DE ZANJA DE 20 X 15 CM., ENVUELTA EN UN MACIZO DE HORMIGÓN HM-12.5 DE 20 X 15 CM., SUMINISTRO, COLOCACIÓN Y PRUEBA DE LA TUBERÍA ASÍ COMO PARTE PROPORCIONAL DE PIEZAS ESPECIALES TIPO FITTING EN NUDOS, REDUCCIONES, EMPALMES, CONEXIONES Y TERMINALES, REPOSICION DE PAVIMENTO EXISTENTE, ANCLAJES Y PROTECCIÓN CONTRA LAS HELADAS EN PUENTE SOBRE EL PANTANO DE LA PEÑA	Mano de obra..... 3,63 Maquinaria..... 0,50 Resto de obra y materiales..... 2,80 <b>TOTAL PARTIDA..... 6,93</b>
PN098	m	Tubería PEAD DN25 TUBERÍA PEAD DN25, INCLUSO PIEZAS ESPECIALES, TOTALMENTE INSTALADAS.	Mano de obra..... 2,46 Maquinaria..... 1,75 Resto de obra y materiales..... 3,57 <b>TOTAL PARTIDA..... 7,78</b>

**CUADRO DE PRECIOS N.º 2**

PROYECTOS TRAZADO ITINERARIO 5 -- U.E. 1

CÓDIGO	UD	RESUMEN	PRECIO
<b>1-C6-3</b>		<b>REPOSICIÓN DE LÍNEAS ELÉCTRICAS</b>	
<b>1-C6-3A</b>		<b>REPOSICIÓN LÍNEA ELÉCTRICA SOBRE PUENTE DEL EMBALSE</b>	
PN081	ud	Desmontaje de apoyo de madera DESMONTAJE DE APOYO DE MADERA, INCLUSO RETIRADA DEL MATERIAL A VERTEDERO O RECICLADO DEL MISMO.	Mano de obra ..... 35,00 Maquinaria..... 51,00 Resto de obra y materiales ..... 0,28 <b>TOTAL PARTIDA ..... 86,28</b>
PN087	m	Desmontaje de línea eléctrica aérea DESMONTAJE DE LÍNEA AÉREA ELÉCTRICA DE BAJA O MEDIA TENSIÓN, INCLUSO RETIRADA DEL MATERIAL A VERTEDERO O RECICLADO DEL MISMO.	Mano de obra ..... 3,67 Maquinaria..... 2,55 Resto de obra y materiales ..... 0,28 <b>TOTAL PARTIDA ..... 6,50</b>
PN088	ud	Apoyo de línea aérea de baja tensión. APOYO DE LÍNEA AÉREA DE BAJA TENSIÓN. INCLUYENDO REPLANTEO EN OBRA, SUMINISTRO, ACOPIO A PIE DE HOYO, EXCAVACIÓN, HORMIGONADO Y PEANA, PLACA DE ANCAJE Y P.P. DE ELEMENTOS Y ACCESORIOS PARA LA PERFECTA UBICACIÓN Y PUESTA EN FUNCIONAMIENTO. UNIDAD TOTALMENTE INSTALADA.	Resto de obra y materiales ..... 1.521,00 <b>TOTAL PARTIDA ..... 1.521,00</b>
PN089	m	Línea eléctrica aérea de baja tensión. LÍNEA ELÉCTRICA AÉREA DE BAJA TENSIÓN, FORMADA POR CONDUCTOR DE ALUMINIO AISLADO TRENZADO EN HAZ, INCLUSO TEN-DIDO, TENSADO Y RETENCIONADO. UNIDAD TOTALMENTE INSTALADA.	Resto de obra y materiales ..... 14,04 <b>TOTAL PARTIDA ..... 14,04</b>
PN099	m	Tubo rígido de PVC Ø110 TUBO RÍGIDO DE PVC Ø110, INCLUSO COLOCACIÓN Y MONTAJE	Mano de obra ..... 2,46 Resto de obra y materiales ..... 1,68 <b>TOTAL PARTIDA ..... 4,14</b>
PN100	m	Tubo de acero TUBO DE ACERO DE DN 200 MM Y 2 MM DE ESPESOR.	Mano de obra ..... 13,66 Resto de obra y materiales ..... 27,05 <b>TOTAL PARTIDA ..... 40,71</b>
<b>1-C6-4</b>		<b>REPOSICIÓN DE LÍNEAS TELEFÓNICAS</b>	
<b>1-C6-4A</b>		<b>LÍNEA TELEFÓNICA (PK 36+330)</b>	
PN083	ud	Desmontaje de poste telefónico DESMONTAJE DE POSTE TELEFÓNICO, INCLUSO TRANSPORTE A VERTEDERO O RECICLADO DEL MISMO.	Mano de obra ..... 25,50 Maquinaria..... 25,94 Resto de obra y materiales ..... 3,08 <b>TOTAL PARTIDA ..... 54,52</b>
PN084	m	Desmontaje de línea telefónica existente DESMONTAJE DE LÍNEA TELEFÓNICA EXISTENTE, INCLUSO TRANSPORTE A VERTEDERO Ó RECICLAJE DEL MISMO.	Mano de obra ..... 2,55 Maquinaria..... 2,55 Resto de obra y materiales ..... 0,31 <b>TOTAL PARTIDA ..... 5,41</b>

		<b>TOTAL PARTIDA.....</b>	<b>5,41</b>
PN085	m	Cable de pares en poste, de cualquier calibre y número de pares CABLE DE PARES EN POSTES DE CUAL-QUIER CALIBRE Y NÚMERO DE PARES, INCLUYENDO SUJECCIONES ADICIONALES. UNIDAD COMPLETAMENTE INSTALADA.	Mano de obra..... 2,55 Maquinaria ..... 2,55 Resto de obra y materiales..... 5,95 <b>TOTAL PARTIDA..... 11,05</b>
PN086	ud	Instalación de poste de hormigón TC-1600, incluyendo excavación INSTALACIÓN DE POSTE DE HORMIGÓN TC-1600, INCLUYENDO EXCAVACIÓN EN LA BASE, TRANSPORTE, RELLENO. UNIDAD TOTALMENTE INSTALADA.	Mano de obra..... 51,00 Maquinaria ..... 84,98 Resto de obra y materiales..... 1.192,58 <b>TOTAL PARTIDA..... 1.328,56</b>
<b>1-C6-4B</b>		<b>LÍNEA TELEFÓNICA (PK 43+280/43+380)</b>	
PN083	ud	Desmontaje de poste telefónico DESMONTAJE DE POSTE TELEFÓNICO, INCLUSO TRANSPORTE A VERTEDERO O RECICLADO DEL MISMO.	Mano de obra..... 25,50 Maquinaria ..... 25,94 Resto de obra y materiales..... 3,08 <b>TOTAL PARTIDA..... 54,52</b>
PN084	m	Desmontaje de línea telefónica existente DESMONTAJE DE LÍNEA TELEFÓNICA EXISTENTE, INCLUSO TRANSPORTE A VERTEDERO Ó RECICLAJE DEL MISMO.	Mano de obra..... 2,55 Maquinaria ..... 2,55 Resto de obra y materiales..... 0,31 <b>TOTAL PARTIDA..... 5,41</b>
PN085	m	Cable de pares en poste, de cualquier calibre y número de pares CABLE DE PARES EN POSTES DE CUAL-QUIER CALIBRE Y NÚMERO DE PARES, INCLUYENDO SUJECCIONES ADICIONALES. UNIDAD COMPLETAMENTE INSTALADA.	Mano de obra..... 2,55 Maquinaria ..... 2,55 Resto de obra y materiales..... 5,95 <b>TOTAL PARTIDA..... 11,05</b>
PN086	ud	Instalación de poste de hormigón TC-1600, incluyendo excavación INSTALACIÓN DE POSTE DE HORMIGÓN TC-1600, INCLUYENDO EXCAVACIÓN EN LA BASE, TRANSPORTE, RELLENO. UNIDAD TOTALMENTE INSTALADA.	Mano de obra..... 51,00 Maquinaria ..... 84,98 Resto de obra y materiales..... 1.192,58 <b>TOTAL PARTIDA..... 1.328,56</b>
<b>1-C6-4C</b>		<b>LÍNEA TELEFÓNICA(PK 43+580/43+770)</b>	
PN083	ud	Desmontaje de poste telefónico DESMONTAJE DE POSTE TELEFÓNICO, INCLUSO TRANSPORTE A VERTEDERO O RECICLADO DEL MISMO.	Mano de obra ..... 25,50 Maquinaria..... 25,94 Resto de obra y materiales ..... 3,08 <b>TOTAL PARTIDA ..... 54,52</b>
PN084	m	Desmontaje de línea telefónica existente DESMONTAJE DE LÍNEA TELEFÓNICA EXISTENTE, INCLUSO	Mano de obra..... 2,55 Maquinaria ..... 2,55 Resto de obra y materiales..... 0,31 <b>TOTAL PARTIDA..... 5,41</b>



**CUADRO DE PRECIOS N. ° 2**

PROYECTOS TRAZADO ITINERARIO 5 -- U.E. 1

CÓDIGO UD RESUMEN

PRECIO

TRANSPORTE A VERTEDERO Ó RECICLAJE DEL MISMO.			
	Mano de obra .....	2,55	
	Maquinaria.....	2,55	
	Resto de obra y materiales .....	0,31	
	<b>TOTAL PARTIDA .....</b>	<b>5,41</b>	
PN085	m Cable de pares en poste, de cualquier calibre y número de pares CABLE DE PARES EN POSTES DE CUAL-QUIER CALIBRE Y NÚMERO DE PARES, INCLUYENDO SUJECCIONES ADICIONALES. UNIDAD COMPLETAMENTE INSTALADA.		
	Mano de obra .....	2,55	
	Maquinaria.....	2,55	
	Resto de obra y materiales .....	5,95	
	<b>TOTAL PARTIDA .....</b>	<b>11,05</b>	
PN086	ud Instalación de poste de hormigón TC-1600, incluyendo excavación INSTALACIÓN DE POSTE DE HORMIGÓN TC-1600, INCLUYENDO EXCAVACIÓN EN LA BASE, TRANSPORTE, RELLENO. UNIDAD TOTALMENTE INSTALADA.		
	Mano de obra .....	51,00	
	Maquinaria.....	84,98	
	Resto de obra y materiales .....	1.192,58	
	<b>TOTAL PARTIDA .....</b>	<b>1.328,56</b>	
<b>1-C6-4D</b>	<b>LÍNEA TELEFÓNICA(PK 44+020/44+330)</b>		
PN083	ud Desmontaje de poste telefónico DESMONTAJE DE POSTE TELEFÓNICO, INCLUSO TRANSPORTE A VERTEDERO O RECICLADO DEL MISMO.		
	Mano de obra .....	25,50	
	Maquinaria.....	25,94	
	Resto de obra y materiales .....	3,08	
	<b>TOTAL PARTIDA .....</b>	<b>54,52</b>	
PN084	m Desmontaje de línea telefónica existente DESMONTAJE DE LÍNEA TELEFÓNICA EXISTENTE, INCLUSO TRANSPORTE A VERTEDERO Ó RECICLAJE DEL MISMO.		
	Mano de obra .....	2,55	
	Maquinaria.....	2,55	
	Resto de obra y materiales .....	0,31	
	<b>TOTAL PARTIDA .....</b>	<b>5,41</b>	
PN085	m Cable de pares en poste, de cualquier calibre y número de pares CABLE DE PARES EN POSTES DE CUAL-QUIER CALIBRE Y NÚMERO DE PARES, INCLUYENDO SUJECCIONES ADICIONALES. UNIDAD COMPLETAMENTE INSTALADA.		
	Mano de obra .....	2,55	
	Maquinaria.....	2,55	
	Resto de obra y materiales .....	5,95	
	<b>TOTAL PARTIDA .....</b>	<b>11,05</b>	
PN086	ud Instalación de poste de hormigón TC-1600, incluyendo excavación INSTALACIÓN DE POSTE DE HORMIGÓN TC-1600, INCLUYENDO EXCAVACIÓN EN LA BASE, TRANSPORTE, RELLENO. UNIDAD TOTALMENTE INSTALADA.		
	Mano de obra .....	51,00	
	Maquinaria.....	84,98	
	Resto de obra y materiales .....	1.192,58	
	<b>TOTAL PARTIDA .....</b>	<b>1.328,56</b>	
<b>1-C6-4E</b>	<b>LÍNEA TELEFÓNICA EMBALSE( PK 44+7700-44+980)</b>		
PN083	ud Desmontaje de poste telefónico DESMONTAJE DE POSTE TELEFÓNICO, INCLUSO TRANSPORTE A VERTEDERO O RECICLADO DEL MISMO.		
	Mano de obra .....	25,50	
	Maquinaria.....	25,94	
	Resto de obra y materiales .....	3,08	

	<b>TOTAL PARTIDA.....</b>	<b>54,52</b>
PN084	m Desmontaje de línea telefónica existente DESMONTAJE DE LÍNEA TELEFÓNICA EXISTENTE, INCLUSO TRANSPORTE A VERTEDERO Ó RECICLAJE DEL MISMO.	
	Mano de obra.....	2,55
	Maquinaria .....	2,55
	Resto de obra y materiales.....	0,31
	<b>TOTAL PARTIDA.....</b>	<b>5,41</b>
PN085	m Cable de pares en poste, de cualquier calibre y número de pares CABLE DE PARES EN POSTES DE CUAL-QUIER CALIBRE Y NÚMERO DE PARES, INCLUYENDO SUJECCIONES ADICIONALES. UNIDAD COMPLETAMENTE INSTALADA.	
	Mano de obra.....	2,55
	Maquinaria .....	2,55
	Resto de obra y materiales.....	5,95
	<b>TOTAL PARTIDA.....</b>	<b>11,05</b>
PN086	ud Instalación de poste de hormigón TC-1600, incluyendo excavación INSTALACIÓN DE POSTE DE HORMIGÓN TC-1600, INCLUYENDO EXCAVACIÓN EN LA BASE, TRANSPORTE, RELLENO. UNIDAD TOTALMENTE INSTALADA.	
	Mano de obra.....	51,00
	Maquinaria .....	84,98
	Resto de obra y materiales.....	1.192,58
	<b>TOTAL PARTIDA.....</b>	<b>1.328,56</b>
PN083	ud Desmontaje de poste telefónico DESMONTAJE DE POSTE TELEFÓNICO, INCLUSO TRANSPORTE A VERTEDERO O RECICLADO DEL MISMO.	
	Mano de obra.....	25,50
	Maquinaria .....	25,94
	Resto de obra y materiales.....	3,08
	<b>TOTAL PARTIDA.....</b>	<b>54,52</b>
PN084	m Desmontaje de línea telefónica existente DESMONTAJE DE LÍNEA TELEFÓNICA EXISTENTE, INCLUSO TRANSPORTE A VERTEDERO Ó RECICLAJE DEL MISMO.	
	Mano de obra.....	2,55
	Maquinaria.....	2,55
	Resto de obra y materiales .....	0,31
	<b>TOTAL PARTIDA .....</b>	<b>5,41</b>
PN085	m Cable de pares en poste, de cualquier calibre y número de pares CABLE DE PARES EN POSTES DE CUAL-QUIER CALIBRE Y NÚMERO DE PARES, INCLUYENDO SUJECCIONES ADICIONALES. UNIDAD COMPLETAMENTE INSTALADA.	
	Resto de obra y materiales.....	40,08
	<b>TOTAL PARTIDA.....</b>	<b>40,08</b>
<b>1-C6-5</b>	<b>OBRAS COMPLEMENTARIAS</b>	
E0808.001	m Reposición de camino REPOSICIÓN DE CAMINO DE 5 METROS DE ANCHO, CON REPOSICIÓN DEL FIRME PREEXISTENTE EN SU TOTALIDAD.	
	Resto de obra y materiales.....	53,00
	<b>TOTAL PARTIDA.....</b>	<b>53,00</b>
PN113	ud Reposición de acceso a finca REPOSICIÓN DE ACCESO A FINCA EN TIERRAS, INCLUSO OBRAS DE TIERRA, PASO SALVACUNETAS CON REJILLA METÁLICA ABATIBLE PINTADA, SEÑALIZACIÓN Y REFINO DE TALUDES, TOTALMENTE EJECUTADO.	
	Mano de obra.....	100,02
	Maquinaria .....	157,34
	Resto de obra y materiales.....	1.430,55
	<b>TOTAL PARTIDA.....</b>	<b>1.687,91</b>
PN114	ud Reposición de cruce con camino REPOSICIÓN DE CRUCE CON CAMINO, INCLUSO OBRAS DE TIERRAS, AFIRMADO MEDIANTE ZAHORRA ARTIFICIAL Y AGLOMERADO EN TRAMO DE APROXIMACIÓN A CARRETERA, PASO SALVACUNETAS CON REJILLA METÁLICA ABATIBLE	

**CUADRO DE PRECIOS N. ° 2**

PROYECTOS TRAZADO ITINERARIO 5 -- U.E. 1

CÓDIGO UD RESUMEN

PRECIO

	PINTADA, REFINO DE TALUDES Y SEÑALIZACIÓN, TOTALMENTE EJECUTADO.			
		Mano de obra .....	158,20	
		Maquinaria .....	243,98	
		Resto de obra y materiales .....	2.180,75	
		<b>TOTAL PARTIDA .....</b>	<b>2.582,92</b>	
<b>1-C7</b>	<b>INTERSECCIONES</b>			
<b>1-C7-1</b>	<b>INTERSECCIÓN CONCILIO</b>			
<b>1-C7-1-A</b>	<b>MOVIMIENTO DE TIERRAS</b>			
03MT026	M2. DESBROCE EN TODA CLASE DE TERRENO DESBROCE EN TODA CLASE DE TERRENO, INCLUSO CORTA Y ARRANQUE DE ESPECIES VEGETALES, CARGA Y TRANSPORTE A VERTEDERO O ACOPIO DE LOS PRODUCTOS RESULTANTES.	Mano de obra .....	0,08	
		Maquinaria .....	0,32	
		Resto de obra y materiales .....	0,02	
		<b>TOTAL PARTIDA .....</b>	<b>0,42</b>	
C01D020	M3 EXCAVACIÓN, CARGA Y TRANSPORTE, TODO TIPO TERRENO M3. EXCAVACIÓN EN ZONAS DE DESMONTE, EN CUALQUIER CLASE DE TERRENO POR MEDIOS MECÁNICOS, PERFILADO DE TALUDES Y FORMACIÓN DE CUNETAS, INCLUSO CARGA Y TRANSPORTE DE LOS PRODUCTOS SOBREPANTES A VERTEDERO O LUGAR DE EMPLEO.	Mano de obra .....	0,10	
		Maquinaria .....	3,65	
		Resto de obra y materiales .....	0,23	
		<b>TOTAL PARTIDA .....</b>	<b>3,98</b>	
AT006	M3 TERRAPLEN O PEDRAPLÉN PROCEDENTE DE EXCAVACIÓN TERRAPLÉN O PEDRAPLÉN CON MATERIALES PROCEDENTES DE LA EXCAVACIÓN, APTOS PARA LA FORMACIÓN DE TERRAPLÉN, INCLUSO CARGA Y TRANSPORTE AL LUGAR DE EMPLEO, EXTENDIDO, HUMECTACIÓN, TERMINACIÓN Y REFINO DE LA SUPERFICIE Y TALUDES TOTALMENTE EJECUTADO	Mano de obra .....	1,12	
		Maquinaria .....	0,79	
		Resto de obra y materiales .....	0,12	
		<b>TOTAL PARTIDA .....</b>	<b>2,03</b>	
<b>1-C7-1-B</b>	<b>FIRMES</b>			
C04F010	M2xc M2xcm FRESADO DE PAVIMENTO M2 POR CM DE ESPESOR EN FRESADO DE PAVIMENTO, INCLUSO BARRIDO, CARGA, TRANSPORTE DE PRODUCTOS A GESTOR AUTORIZADO DE RESIDUOS Y REALIZACIÓN DE LA CORRESPONDIENTE GESTIÓN Y PAGO DE CÁNON CORRESPONDIENTE	Mano de obra .....	0,15	
		Maquinaria .....	0,38	
		Resto de obra y materiales .....	0,07	
		<b>TOTAL PARTIDA .....</b>	<b>0,60</b>	
AT005	M3 SUELO SELECCIONADO TIPO S4 SUELO SELECCIONADO TIPO S4 CON CBR>=40, PARA FORMACIÓN DE EXPLANADA, PROCEDENTE DE PRESTAMOS, INCLUSO CARGA, CANON Y TRANSPORTE A OBRA, EXTENDIDO, NIVELACIÓN, PERFILADO DE TALUDES, HUMECTACIÓN Y COMPACTACIÓN, TOTALMENTE EJECUTADO.	Mano de obra .....	0,10	
		Maquinaria .....	2,02	
		Resto de obra y materiales .....	11,88	

E0501.002	M3 ZAHORRA ARTIFICIAL ZAHORRA ARTIFICIAL, INCLUSO EXTENDIDO POR TONGADAS, FORMACIÓN DE PENDIENTES, NIVELACIÓN, HUMECTACIÓN Y COMPACTACIÓN EN FORMACIÓN DE BASES, TOTALMENTE TERMINADA.	<b>TOTAL PARTIDA.....</b>	<b>14,00</b>
		Mano de obra .....	1,80
		Maquinaria .....	3,80
		Resto de obra y materiales .....	15,40
		<b>TOTAL PARTIDA.....</b>	<b>21,00</b>
impri	TN RIEGO DE IMPRIMACIÓN RIEGO DE IMPRIMACIÓN CON EMULSIÓN DEL TIPO C50BF4 IMP O C60BF4 IMP CON DOTACIÓN 1,50 KG/M2, INCLUSO PREPARACIÓN DE LA SUPERFICIE DE APLICACIÓN.	Mano de obra .....	12,80
		Maquinaria .....	45,53
		Resto de obra y materiales .....	411,60
		<b>TOTAL PARTIDA.....</b>	<b>469,93</b>
fi0040	TN RIEGO DE ADHERENCIA TERMOADHERENTE CON EMULSIÓN CATIONICA RIEGO DE ADHERENCIA CON EMULSIÓN DEL TIPO C60B2 TER O C60B3 TER CON DOTACIÓN 0,45 KG/M2, INCLUSO PREPARACIÓN DE LA SUPERFICIE DE APLICACIÓN.	Mano de obra .....	12,80
		Maquinaria .....	45,53
		Resto de obra y materiales .....	409,48
		<b>TOTAL PARTIDA.....</b>	<b>467,81</b>
03FR022	TN. M.B.C. EN CAPA INTERMEDIA. C/FILLER. SIN BETÚN MEZCLA BITUMINOSA TIPO HORMIGÓN BITUMINOSO EN CAPA INTERMEDIA DEL TIPO AC22BIND O S O DEL TIPO AC32BINS O EN CAPA BASE DEL TIPO AC22BASEG O DEL TIPO AC32BASES O G, CON BETÚN ASFÁLTICO DE PENETRACIÓN B35/50 O B50/70 INCLUYENDO FABRICACIÓN, TRASLADO DE EQUIPOS, TRANSPORTE, EXTENDIDO EN UNA O DOS CAPAS Y COMPACTACIÓN, EN UNIDADES DE OPERACIÓN SUPERIORES A 500 TN, INCLUIDO FILLER Y SIN BETÚN	Mano de obra .....	2,31
		Maquinaria .....	17,08
		Resto de obra y materiales .....	15,91
		<b>TOTAL PARTIDA.....</b>	<b>35,30</b>
03FR018	TN. M.B.C. EN CAPA DE RODADURA. C/FILLER SIN BETÚN MEZCLA BITUMINOSA TIPO HORMIGÓN BITUMINOSO EN CAPA DE RODADURA DEL TIPO AC 16 SURF D O S O DEL TIPO AC22 SURF D O S , CON BETÚN ASFÁLTICO DE PENETRACIÓN B35/50 D O B50/70 INCLUYENDO FABRICACIÓN, TRASLADO DE EQUIPOS, EXTENDIDO Y COMPACTACIÓN , EN UNIDADES DE OPERACIÓN SUPERIORES A 500 TN, INCLUIDO FILLER Y BETÚN.	Mano de obra .....	2,31
		Maquinaria .....	19,13
		Resto de obra y materiales .....	14,92
		<b>TOTAL PARTIDA.....</b>	<b>36,36</b>
211.0020	TN BETÚN ASFÁLTICO CONVENCIONAL TIPO 50/70 BETÚN ASFÁLTICO CONVENCIONAL EN MEZCLAS BITUMINOSAS TIPO 50/70	Resto de obra y materiales.....	680,00
		<b>TOTAL PARTIDA.....</b>	<b>680,00</b>
U04BH001	ML BORD.HORM. MONOCAPA GRIS 8-9x19 cm. BORDILLO DE HORMIGÓN MONOCAPA, COLOR GRIS, DE 8-9X19 CM., ARISTA EXTERIOR BISELADA, COLOCADO SOBRE		

**CUADRO DE PRECIOS N. ° 2**

PROYECTOS TRAZADO ITINERARIO 5 -- U.E. 1

CÓDIGO	UD	RESUMEN	PRECIO				
		SOLERA DE HORMIGÓN HM-20/P/20/I, DE 10 CM. DE ESPESOR, REJUNTADO Y LIMPIEZA, INCLUYE EL PINTADO DE LOS BORDILLOS EN COLORES AMARILLO Y NEGRO EN MODO ALTERNATIVO, O CUALESQUIERA OTROS 2 COLORES QUE INDICASE DGA EN EL MOMENTO DE EJECUTAR LAS OBRAS		impri	TN	RIEGO DE IMPRIMACIÓN	
			Mano de obra ..... 6,83			RIEGO DE IMPRIMACIÓN CON EMULSIÓN DEL TIPO C50BF4 IMP O C60BF4 IMP CON DOTACIÓN 1,50 KG/M2, INCLUSO PREPARACIÓN DE LA SUPERFICIE DE APLICACIÓN.	TOTAL PARTIDA..... 21,00
			Resto de obra y materiales ..... 7,08				Mano de obra..... 12,80
			<b>TOTAL PARTIDA ..... 13,91</b>				Maquinaria ..... 45,53
<b>1-C7-2</b>		<b>INTERSECCIÓN BAJADA A EMBARCADERO</b>					Resto de obra y materiales..... 411,60
<b>1-C7-2A</b>		<b>MOVIMIENTO DE TIERRAS</b>		fi0040	TN	RIEGO DE ADHERENCIA TERMOADHERENTE CON EMULSIÓN CATIONICA	<b>TOTAL PARTIDA..... 469,93</b>
03MT026	M2.	DESBROCE EN TODA CLASE DE TERRENO				RIEGO DE ADHERENCIA CON EMULSIÓN DEL TIPO C60B2 TER O C60B3 TER CON DOTACIÓN 0,45 KG/M2, INCLUSO PREPARACIÓN DE LA SUPERFICIE DE APLICACIÓN.	Mano de obra..... 12,80
		DESBROCE EN TODA CLASE DE TERRENO, INCLUSO CORTA Y ARRANQUE DE ESPECIES VEGETALES, CARGA Y TRANSPORTE A VERTEDERO O ACOPIO DE LOS PRODUCTOS RESULTANTES.	Mano de obra ..... 0,08				Maquinaria ..... 45,53
			Maquinaria..... 0,32				Resto de obra y materiales..... 409,48
			Resto de obra y materiales ..... 0,02				<b>TOTAL PARTIDA..... 467,81</b>
			<b>TOTAL PARTIDA ..... 0,42</b>	03FR022	TN.	M.B.C. EN CAPA INTERMEDIA. C/FILLER. SIN BETÚN	
C01D020	M3	EXCAVACIÓN, CARGA Y TRANSPORTE, TODO TIPO TERRENO				MEZCLA BITUMINOSA TIPO HORMIGÓN BITUMINOSO EN CAPA INTERMEDIA DEL TIPO AC22BIND O S O DEL TIPO AC32BINS O EN CAPA BASE DEL TIPO AC22BASEG O DEL TIPO AC32BASES O G, CON BETÚN ASFÁLTICO DE PENETRACIÓN B35/50 O B50/70 INCLUYENDO FABRICACIÓN, TRASLADO DE EQUIPOS, TRANSPORTE, EXTENDIDO EN UNA O DOS CAPAS Y COMPACTACIÓN, EN UNIDADES DE OPERACIÓN SUPERIORES A 500 TN, INCLUIDO FILLER Y SIN BETÚN	Mano de obra..... 2,31
			Mano de obra ..... 0,10				Maquinaria ..... 17,08
			Maquinaria..... 3,65				Resto de obra y materiales..... 15,91
			Resto de obra y materiales ..... 0,23				<b>TOTAL PARTIDA..... 35,30</b>
			<b>TOTAL PARTIDA ..... 3,98</b>	03FR018	TN.	M.B.C. EN CAPA DE RODADURA. C/FILLER SIN BETÚN	
AT006	M3	TERRAPLEN O PEDRAPLÉN PROCEDENTE DE EXCAVACIÓN				MEZCLA BITUMINOSA TIPO HORMIGÓN BITUMINOSO EN CAPA DE RODADURA DEL TIPO AC 16 SURF D O S O DEL TIPO AC22 SURF D O S , CON BETÚN ASFÁLTICO DE PENETRACIÓN B35/50 D O B50/70 INCLUYENDO FABRICACIÓN, TRASLADO DE EQUIPOS, EXTENDIDO Y COMPACTACIÓN , EN UNIDADES DE OPERACIÓN SUPERIORES A 500 TN, INCLUIDO FILLER Y BETÚN.	Mano de obra..... 2,31
		TERRAPLÉN O PEDRAPLÉN CON MATERIALES PROCEDENTES DE LA EXCAVACIÓN, APTOS PARA LA FORMACIÓN DE TERRAPLÉN, INCLUSO CARGA Y TRANSPORTE AL LUGAR DE EMPLEO, EXTENDIDO, HUMECTACIÓN, TERMINACIÓN Y REFINO DE LA SUPERFICIE Y TALUDES TOTALMENTE EJECUTADO	Mano de obra ..... 1,12				Maquinaria ..... 19,13
			Maquinaria..... 0,79				Resto de obra y materiales..... 14,92
			Resto de obra y materiales ..... 0,12				<b>TOTAL PARTIDA..... 36,36</b>
			<b>TOTAL PARTIDA ..... 2,03</b>	211.0020	TN	BETÚN ASFÁLTICO CONVENCIONAL TIPO 50/70	
<b>1-C7-2B</b>		<b>FIRMES</b>				BETÚN ASFÁLTICO CONVENCIONAL EN MEZCLAS BITUMINOSAS TIPO 50/70	Resto de obra y materiales..... 680,00
AT005	M3	SUELO SELECCIONADO TIPO S4					<b>TOTAL PARTIDA..... 680,00</b>
		SUELO SELECCIONADO TIPO S4 CON CBR>=40, PARA FORMACIÓN DE EXPLANADA, PROCEDENTE DE PRETAMOS, INCLUSO CARGA, CANON Y TRANSPORTE A OBRA, EXTENDIDO, NIVELACIÓN, PERFILADO DE TALUDES, HUMECTACIÓN Y COMPACTACIÓN, TOTALMENTE EJECUTADO.	Mano de obra ..... 0,10				
			Maquinaria..... 2,02	U04BH001	ML	BORD.HORM. MONOCAPA GRIS 8-9x19 cm.	
			Resto de obra y materiales ..... 11,88			BORDILLO DE HORMIGÓN MONOCAPA, COLOR GRIS, DE 8-9X19 CM., ARISTA EXTERIOR BISELADA, COLOCADO SOBRE SOLERA DE HORMIGÓN HM-20/P/20/I, DE 10 CM. DE ESPESOR, REJUNTADO Y LIMPIEZA, INCLUYE EL PINTADO DE LOS BORDILLOS EN COLORES AMARILLO Y NEGRO EN MODO ALTERNATIVO, O CUALESQUIERA OTROS 2 COLORES QUE INDICASE DGA EN EL MOMENTO DE EJECUTAR LAS OBRAS	Mano de obra..... 6,83
			<b>TOTAL PARTIDA ..... 14,00</b>				Resto de obra y materiales..... 7,08
E0501.002	M3	ZAHORRA ARTIFICIAL					<b>TOTAL PARTIDA..... 13,91</b>
		ZAHORRA ARTIFICIAL, INCLUSO EXTENDIDO POR TONGADAS, FORMACIÓN DE PENDIENTES, NIVELACIÓN, HUMECTACIÓN Y COMPACTACIÓN EN FORMACIÓN DE BASES, TOTALMENTE TERMINADA.	Mano de obra ..... 1,80				
			Maquinaria..... 3,80				
			Resto de obra y materiales ..... 15,40				

**CUADRO DE PRECIOS N.º 2**

PROYECTOS TRAZADO ITINERARIO 5 -- U.E. 1

CÓDIGO	UD	RESUMEN	PRECIO
<b>1-C7-3</b>		<b>INTERSECCIÓN HU 310</b>	
<b>1-C7-3A</b>		<b>MOVIMIENTO DE TIERRAS</b>	
03MT026	M2.	DESBROCE EN TODA CLASE DE TERRENO DESBROCE EN TODA CLASE DE TERRENO, INCLUSO CORTA Y ARRANQUE DE ESPECIES VEGETALES, CARGA Y TRANSPORTE A VERTEDERO O ACOPIO DE LOS PRODUCTOS RESULTANTES.	Mano de obra ..... 0,08 Maquinaria..... 0,32 Resto de obra y materiales..... 0,02 <b>TOTAL PARTIDA ..... 0,42</b>
C01D020	M3	EXCAVACIÓN, CARGA Y TRANSPORTE, TODO TIPO TERRENO M3. EXCAVACIÓN EN ZONAS DE DESMONTE, EN CUALQUIER CLASE DE TERRENO POR MEDIOS MECÁNICOS, PERFILADO DE TALUDES Y FORMACIÓN DE CUNETAS, INCLUSO CARGA Y TRANSPORTE DE LOS PRODUCTOS SOBREPANTES A VERTEDERO O LUGAR DE EMPLEO.	Mano de obra ..... 0,10 Maquinaria..... 3,65 Resto de obra y materiales..... 0,23 <b>TOTAL PARTIDA ..... 3,98</b>
<b>1-C7-3B</b>		<b>FIRMES</b>	
C04F010	M2xc M2xcm	FRESADO DE PAVIMENTO M2 POR CM DE ESPESOR EN FRESADO DE PAVIMENTO, INCLUSO BARRIDO, CARGA, TRANSPORTE DE PRODUCTOS A GESTOR AUTORIZADO DE RESIDUOS Y REALIZACIÓN DE LA CORRESPONDIENTE GESTIÓN Y PAGO DE CÁNON CORRESPONDIENTE	Mano de obra ..... 0,15 Maquinaria..... 0,38 Resto de obra y materiales..... 0,07 <b>TOTAL PARTIDA ..... 0,60</b>
AT005	M3	SUELO SELECCIONADO TIPO S4 SUELO SELECCIONADO TIPO S4 CON CBR>=40, PARA FORMACIÓN DE EXPLANADA, PROCEDENTE DE PRESTAMOS, INCLUSO CARGA, CANON Y TRANSPORTE A OBRA, EXTENDIDO, NIVELACIÓN, PERFILADO DE TALUDES, HUMECTACIÓN Y COMPACTACIÓN, TOTALMENTE EJECUTADO.	Mano de obra ..... 0,10 Maquinaria..... 2,02 Resto de obra y materiales..... 11,88 <b>TOTAL PARTIDA ..... 14,00</b>
E0501.002	M3	ZAHORRA ARTIFICIAL ZAHORRA ARTIFICIAL, INCLUSO EXTENDIDO POR TONGADAS, FORMACIÓN DE PENDIENTES, NIVELACIÓN, HUMECTACIÓN Y COMPACTACIÓN EN FORMACIÓN DE BASES, TOTALMENTE TERMINADA.	Mano de obra ..... 1,80 Maquinaria..... 3,80 Resto de obra y materiales..... 15,40 <b>TOTAL PARTIDA ..... 21,00</b>
impri	TN	RIEGO DE IMPRIMACIÓN RIEGO DE IMPRIMACIÓN CON EMULSIÓN DEL TIPO C50BF4 IMP O C60BF4 IMP CON DOTACIÓN 1,50 KG/M2, INCLUSO PREPARACIÓN DE LA SUPERFICIE DE APLICACIÓN.	Mano de obra ..... 12,80 Maquinaria..... 45,53 Resto de obra y materiales..... 411,60 <b>TOTAL PARTIDA ..... 469,93</b>

fi0040	TN	RIEGO DE ADHERENCIA TERMOADHERENTE CON EMULSIÓN CATIONICA RIEGO DE ADHERENCIA CON EMULSIÓN DEL TIPO C60B2 TER O C60B3 TER CON DOTACIÓN 0,45 KG/M2, INCLUSO PREPARACIÓN DE LA SUPERFICIE DE APLICACIÓN.	Mano de obra..... 12,80 Maquinaria ..... 45,53 Resto de obra y materiales..... 409,48 <b>TOTAL PARTIDA..... 467,81</b>
03FR022	TN.	M.B.C. EN CAPA INTERMEDIA. C/FILLER. SIN BETÚN MEZCLA BITUMINOSA TIPO HORMIGÓN BITUMINOSO EN CAPA INTERMEDIA DEL TIPO AC22BIND O S O DEL TIPO AC32BINS O EN CAPA BASE DEL TIPO AC22BASEG O DEL TIPO AC32BASES O G, CON BETÚN ASFÁLTICO DE PENETRACIÓN B35/50 O B50/70 INCLUYENDO FABRICACIÓN, TRASLADO DE EQUIPOS, TRANSPORTE, EXTENDIDO EN UNA O DOS CAPAS Y COMPACTACIÓN, EN UNIDADES DE OPERACIÓN SUPERIORES A 500 TN, INCLUIDO FILLER Y SIN BETÚN	Mano de obra..... 2,31 Maquinaria ..... 17,08 Resto de obra y materiales..... 15,91 <b>TOTAL PARTIDA..... 35,30</b>
03FR018	TN.	M.B.C. EN CAPA DE RODADURA. C/FILLER SIN BETÚN MEZCLA BITUMINOSA TIPO HORMIGÓN BITUMINOSO EN CAPA DE RODADURA DEL TIPO AC 16 SURF D O S O DEL TIPO AC22 SURF D O S , CON BETÚN ASFÁLTICO DE PENETRACIÓN B35/50 D O B50/70 INCLUYENDO FABRICACIÓN, TRASLADO DE EQUIPOS, EXTENDIDO Y COMPACTACIÓN , EN UNIDADES DE OPERACIÓN SUPERIORES A 500 TN, INCLUIDO FILLER Y BETÚN.	Mano de obra..... 2,31 Maquinaria ..... 19,13 Resto de obra y materiales..... 14,92 <b>TOTAL PARTIDA..... 36,36</b>
211.0020	TN	BETÚN ASFÁLTICO CONVENCIONAL TIPO 50/70 BETÚN ASFÁLTICO CONVENCIONAL EN MEZCLAS BITUMINOSAS TIPO 50/70	Resto de obra y materiales..... 680,00 <b>TOTAL PARTIDA..... 680,00</b>
U04BH001	ML	BORD.HORM. MONOCAPA GRIS 8-9x19 cm. BORDILLO DE HORMIGÓN MONOCAPA, COLOR GRIS, DE 8-9X19 CM., ARISTA EXTERIOR BISELADA, COLOCADO SOBRE SOLERA DE HORMIGÓN HM-20/P/20/I, DE 10 CM. DE ESPESOR, REJUNTADO Y LIMPIEZA, INCLUYE EL PINTADO DE LOS BORDILLOS EN COLORES AMARILLO Y NEGRO EN MODO ALTERNATIVO, O CUALESQUIERA OTROS 2 COLORES QUE INDICASE DGA EN EL MOMENTO DE EJECUTAR LAS OBRAS	Mano de obra..... 6,83 Resto de obra y materiales..... 7,08 <b>TOTAL PARTIDA..... 13,91</b>
<b>1-C7-4</b>		<b>INTERSECCIÓN Z-534</b>	
<b>1-C7-4A</b>		<b>MOVIMIENTO DE TIERRAS</b>	
03MT026	M2.	DESBROCE EN TODA CLASE DE TERRENO DESBROCE EN TODA CLASE DE TERRENO, INCLUSO CORTA Y ARRANQUE DE ESPECIES VEGETALES, CARGA Y TRANSPORTE A VERTEDERO O ACOPIO DE LOS PRODUCTOS RESULTANTES.	Mano de obra..... 0,08 Maquinaria ..... 0,32 Resto de obra y materiales..... 0,02



**CUADRO DE PRECIOS N.º 2**

PROYECTOS TRAZADO ITINERARIO 5 -- U.E. 1

CÓDIGO	UD	RESUMEN	PRECIO
		<b>TOTAL PARTIDA .....</b>	<b>0,42</b>
C01D020	M3	EXCAVACIÓN, CARGA Y TRANSPORTE, TODO TIPO TERRENO M3. EXCAVACIÓN EN ZONAS DE DESMONTE, EN CUALQUIER CLASE DE TERRENO POR MEDIOS MECÁNICOS, PERFILADO DE TALUDES Y FORMACIÓN DE CUNETAS, INCLUSO CARGA Y TRANSPORTE DE LOS PRODUCTOS SOBRANTES A VERTERDERO O LUGAR DE EMPLEO.	
		Mano de obra .....	0,10
		Maquinaria.....	3,65
		Resto de obra y materiales.....	0,23
		<b>TOTAL PARTIDA .....</b>	<b>3,98</b>
AT006	M3	TERRAPLEN O PEDRAPLÉN PROCEDENTE DE EXCAVACIÓN TERRAPLÉN O PEDRAPLÉN CON MATERIALES PROCEDENTES DE LA EXCAVACIÓN, APTOS PARA LA FORMACIÓN DE TERRAPLÉN, INCLUSO CARGA Y TRANSPORTE AL LUGAR DE EMPLEO, EXTENDIDO, HUMECTACIÓN, TERMINACIÓN Y REFINO DE LA SUPERFICIE Y TALUDES TOTALMENTE EJECUTADO	
		Mano de obra .....	1,12
		Maquinaria.....	0,79
		Resto de obra y materiales.....	0,12
		<b>TOTAL PARTIDA .....</b>	<b>2,03</b>
<b>1-C7-4B</b>		<b>FIRMES</b>	
AT005	M3	SUELO SELECCIONADO TIPO S4 SUELO SELECCIONADO TIPO S4 CON CBR>=40, PARA FORMACIÓN DE EXPLANADA, PROCEDENTE DE PRESTAMOS, INCLUSO CARGA, CANON Y TRANSPORTE A OBRA, EXTENDIDO, NIVELACIÓN, PERFILADO DE TALUDES, HUMECTACIÓN Y COMPACTACIÓN, TOTALMENTE EJECUTADO.	
		Mano de obra .....	0,10
		Maquinaria.....	2,02
		Resto de obra y materiales.....	11,88
		<b>TOTAL PARTIDA .....</b>	<b>14,00</b>
E0501.002	M3	ZAHORRA ARTIFICIAL ZAHORRA ARTIFICIAL, INCLUSO EXTENDIDO POR TONGADAS, FORMACIÓN DE PENDIENTES, NIVELACIÓN, HUMECTACIÓN Y COMPACTACIÓN EN FORMACIÓN DE BASES, TOTALMENTE TERMINADA.	
		Mano de obra .....	1,80
		Maquinaria.....	3,80
		Resto de obra y materiales.....	15,40
		<b>TOTAL PARTIDA .....</b>	<b>21,00</b>
impri	TN	RIEGO DE IMPRIMACIÓN RIEGO DE IMPRIMACIÓN CON EMULSIÓN DEL TIPO C50BF4 IMP O C60BF4 IMP CON DOTACIÓN 1,50 KG/M2, INCLUSO PREPARACIÓN DE LA SUPERFICIE DE APLICACIÓN.	
		Mano de obra .....	12,80
		Maquinaria.....	45,53
		Resto de obra y materiales.....	411,60
		<b>TOTAL PARTIDA .....</b>	<b>469,93</b>
fi0040	TN	RIEGO DE ADHERENCIA TERMOADHERENTE CON EMULSIÓN CATIONICA RIEGO DE ADHERENCIA CON EMULSIÓN DEL TIPO C60B2 TER O C60B3 TER CON DOTACIÓN 0,45 KG/M2, INCLUSO PREPARACIÓN DE LA SUPERFICIE DE APLICACIÓN.	
		Mano de obra .....	12,80
		Maquinaria.....	45,53
		Resto de obra y materiales.....	409,48
		<b>TOTAL PARTIDA .....</b>	<b>467,81</b>
03FR022	TN.	M.B.C. EN CAPA INTERMEDIA. C/FILLER. SIN BETÚN	

		MEZCLA BITUMINOSA TIPO HORMIGÓN BITUMINOSO EN CAPA INTERMEDIA DEL TIPO AC22BIND O S O DEL TIPO AC32BINS O EN CAPA BASE DEL TIPO AC22BASEG O DEL TIPO AC32BASES O G, CON BETÚN ASFÁLTICO DE PENETRACIÓN B35/50 O B50/70 INCLUYENDO FABRICACIÓN, TRASLADO DE EQUIPOS, TRANSPORTE, EXTENDIDO EN UNA O DOS CAPAS Y COMPACTACIÓN, EN UNIDADES DE OPERACIÓN SUPERIORES A 500 TN, INCLUIDO FILLER Y SIN BETÚN	
		Mano de obra.....	2,31
		Maquinaria .....	17,08
		Resto de obra y materiales.....	15,91
		<b>TOTAL PARTIDA.....</b>	<b>35,30</b>
03FR018	TN.	M.B.C. EN CAPA DE RODADURA. C/FILLER SIN BETÚN MEZCLA BITUMINOSA TIPO HORMIGÓN BITUMINOSO EN CAPA DE RODADURA DEL TIPO AC 16 SURF D O S O DEL TIPO AC22 SURF D O S , CON BETÚN ASFÁLTICO DE PENETRACIÓN B35/50 D O B50/70 INCLUYENDO FABRICACIÓN, TRASLADO DE EQUIPOS, EXTENDIDO Y COMPACTACIÓN , EN UNIDADES DE OPERACIÓN SUPERIORES A 500 TN, INCLUIDO FILLER Y BETÚN.	
		Mano de obra.....	2,31
		Maquinaria .....	19,13
		Resto de obra y materiales.....	14,92
		<b>TOTAL PARTIDA.....</b>	<b>36,36</b>
211.0020	TN	BETÚN ASFÁLTICO CONVENCIONAL TIPO 50/70 BETÚN ASFÁLTICO CONVENCIONAL EN MEZCLAS BITUMINOSAS TIPO 50/70	
		Resto de obra y materiales.....	680,00
		<b>TOTAL PARTIDA.....</b>	<b>680,00</b>
U04BH001	ML	BORD.HORM. MONOCAPA GRIS 8-9x19 cm. BORDILLO DE HORMIGÓN MONOCAPA, COLOR GRIS, DE 8-9X19 CM., ARISTA EXTERIOR BISELADA, COLOCADO SOBRE SOLERA DE HORMIGÓN HM-20/P/20/I, DE 10 CM. DE ESPESOR, REJUNTADO Y LIMPIEZA, INCLUYE EL PINTADO DE LOS BORDILLOS EN COLORES AMARILLO Y NEGRO EN MODO ALTERNATIVO, O CUALESQUIERA OTROS 2 COLORES QUE INDICASE DGA EN EL MOMENTO DE EJECUTAR LAS OBRAS	
		Mano de obra.....	6,83
		Resto de obra y materiales.....	7,08
		<b>TOTAL PARTIDA.....</b>	<b>13,91</b>
<b>1-C8</b>		<b>ORDENACIÓN ECOLÓGICA, ESTÉTICA Y PAISAJÍSTICA</b>	
<b>1-C8-1</b>		<b>MEDIDAS PREVENTIVAS</b>	
E0816.001	m	Cordón jalonamiento CORDÓN DE JALONAMIENTO, INCLUIDOS SOPORTES, COLOCACIÓN Y DESMONTAJE.	
		Mano de obra.....	0,12
		Resto de obra y materiales.....	1,08
		<b>TOTAL PARTIDA.....</b>	<b>1,20</b>
E0816.002	m	Barrera retención de sedimentos BARRERA DE RETENCIÓN DE SEDIMENTOS, FORMADA POR BALAS DE PAJA, FIJADAS AL TERRENO MEDIANTE ESTACAS DE MADERA O ACERO, DISTANCIADAS ENTRE SÍ UN MÁXIMO DE 3 M., TOTALMENTE COLOCADA	
		Mano de obra.....	0,17
		Resto de obra y materiales.....	1,91
		<b>TOTAL PARTIDA.....</b>	<b>2,08</b>
E0816.012	ud	Control arqueológico diario durante desb. y excv.	

**CUADRO DE PRECIOS N.º 2**

PROYECTOS TRAZADO ITINERARIO 5 -- U.E. 1

CÓDIGO	UD	RESUMEN	PRECIO
		CONTROL ARQUEOLÓGICO DIARIO DURANTE EL DESBROCE Y EXCAVACIONES.	
		Mano de obra.....	5.875,00
		Resto de obra y materiales.....	352,50
		<b>TOTAL PARTIDA.....</b>	<b>6.227,50</b>
C07BNN050	mes	Seguimiento arqueológico y paleontológico MES. SEGUIMIENTO ARQUEOLÓGICO Y PALEONTOLOGICO DURANTE LOS MOVIMIENTOS DE TIERRAS DE LAS OBRAS.	
		Resto de obra y materiales.....	6.360,00
		<b>TOTAL PARTIDA.....</b>	<b>6.360,00</b>
<b>1-C8-2</b>		<b>MEDIDAS CORRECTORAS</b>	
<b>1-C8-2A</b>		<b>REVEGETACIÓN</b>	
E0810.002	m³	Subsolado	
		SUBSOLADO DEL SUELO COMPACTADO CON SUBSOLADOR Y RETIRADA DE SOBANTES.	
		Mano de obra.....	0,24
		Maquinaria.....	0,93
		Resto de obra y materiales.....	0,07
		<b>TOTAL PARTIDA.....</b>	<b>1,24</b>
E0810.011	m³	Acopio, conservación, y extend. tierra veg. ACOPIO, CONSERVACIÓN, Y EXTENDIDO DE TIERRA VEGETAL.	
		Mano de obra.....	0,18
		Maquinaria.....	0,61
		Resto de obra y materiales.....	0,55
		<b>TOTAL PARTIDA.....</b>	<b>1,34</b>
E0810.013	m²	Siembra manual S-1 de especies herbáceas y arbustivas SIEMBRA MANUAL DE ESPECIES HERBÁCEAS (95%) Y ARBUSTIVAS (5%), SIEMBRA S-1, EN TERRENOS DE PENDIENTE INFERIOR AL 100%, EFECTUÁNDOSE DOS PASADAS PERPENDICULARES ENTRE SÍ.	
		Mano de obra.....	0,28
		Maquinaria.....	0,10
		Resto de obra y materiales.....	0,52
		<b>TOTAL PARTIDA.....</b>	<b>0,90</b>
E0810.041	m²	Hidrosiembra	
		REVEGETACIÓN POR HIDROSIEMBRA EN TALUDES MEDIANTE MEZCLA DE SEMILLAS HERBÁCEAS Y ARBUSTIVAS AUTÓCTONAS, EN CUALQUIER CLASE DE TERRENO Y PENDIENTE, MEDIANTE HIDROSEMBRADORA SOBRE CAMIÓN EN DOS PASADAS. MEDIDA LA SUPERFICIE EJECUTADA.	
		Mano de obra.....	0,19
		Maquinaria.....	0,24
		Resto de obra y materiales.....	1,24
		<b>TOTAL PARTIDA.....</b>	<b>1,67</b>
E0301.007	m³	Demolición de pav. mezcla bituminosa (volumen) DEMOLICIÓN DE PAVIMENTO DE MEZCLA BITUMINOSA DE HASTA 25 CM. DE ESPESOR, POR MEDIOS MECÁNICOS INCLUSO CARGA Y TRANSPORTE DE PRODUCTOS A VERTEDERO.	
		Mano de obra.....	1,12
		Maquinaria.....	7,07
		Resto de obra y materiales.....	0,90
		<b>TOTAL PARTIDA.....</b>	<b>9,09</b>
<b>1-C8-2B</b>		<b>PLANTACIÓN ESPECIES ARBUSTIVAS</b>	
E0810.231	ud	Planta ROSMARINUS OFFICINALIS 10-20 cm	
		SUMINISTRO DE ROSMARINUS OFFICINALIS EN CONTENEDOR, DE 10-20 CM DE ALTURA, INCLUSO APERTURA DE HOYO DE 0,3X0,3X0,3 M, ABONADO, RIEGO DE PLANTACIÓN Y PLANTADA	

		EN OBRA.	
		Mano de obra.....	1,42
		Maquinaria.....	0,16
		Resto de obra y materiales.....	0,88
		<b>TOTAL PARTIDA.....</b>	<b>2,46</b>
E0810.206	ud	Planta THYMUS VULGARIS 10-20 cm	
		SUMINISTRO DE THYMUS VULGARIS, EN CONTENEDOR DE 10-20 CM. DE ALTURA, INCLUSO APERTURA DE HOYO DE 0,3X0,3X0,3 M, ABONADO, ESTERCOLADO, ABSORBENTE, TAPADO CON TIERRA VEGETAL, PRIMER RIEGO Y MANTENIMIENTO.	
		Mano de obra.....	1,06
		Maquinaria.....	0,16
		Resto de obra y materiales.....	0,71
		<b>TOTAL PARTIDA.....</b>	<b>1,93</b>
E0810.106	Ud	Planta GENISTA SCORPIUS 20-30 cm	
		PLANTACIÓN DE GENISTA SCORPIUS 20-30 CM DE ALTURA, EN CONTENEDOR, INCLUIDO HOYO DE 0,3X0,3X0,3 M, ABONADO, RIEGO DE PLANTACIÓN Y PLANTADA EN OBRA	
		Mano de obra.....	1,44
		Maquinaria.....	0,78
		Resto de obra y materiales.....	2,78
		<b>TOTAL PARTIDA.....</b>	<b>5,00</b>
E0810.100	Ud	Planta RETAMA SPHAEROCARPA 30-40 cm	
		PLANTACIÓN DE RETAMA SPHAEROCARPA DE 30 A 40 CM DE ALTURA, EN CONTENEDOR, INCLUIDO HOYO DE 0,3X0,3X0,3 M, ABONADO, RIEGO DE PLANTACIÓN Y PLANTADA EN OBRA.	
		Mano de obra.....	1,44
		Maquinaria.....	0,78
		Resto de obra y materiales.....	0,82
		<b>TOTAL PARTIDA.....</b>	<b>3,04</b>
E0810.119	Ud	Planta QUERCUS COCCIFERA 30-40 cm	
		PLANTACIÓN DE QUERCUS COCCIFERA DE 60-80 CM DE ALTURA, EN CONTENEDOR, INCLUIDO HOYO DE 1,0 X 1,0 X 1,0 M, ABONADO, RIEGO DE PLANTACIÓN Y PLANTADA EN OBRA.	
		Mano de obra.....	1,44
		Maquinaria.....	0,78
		Resto de obra y materiales.....	2,75
		<b>TOTAL PARTIDA.....</b>	<b>4,97</b>
<b>1-C8-2C</b>		<b>RIEGO</b>	
E0811.001	Ha	Riego superficie sembrada e hidrosembrada	
		RIEGO DE SUPERFICIE SEMBRADA E HIDROSEMBRADA CON CISTERNA DE 10.000 L, INCLUSO DESPLAZAMIENTOS DENTRO DE LA ZONA VERDE, EN TODO TIPO DE SUPERFICIES.	
		Mano de obra.....	40,00
		Maquinaria.....	129,23
		Resto de obra y materiales.....	19,06
		<b>TOTAL PARTIDA.....</b>	<b>188,29</b>
E0811.007	ud	Riego arbusto	
		RIEGO DE ARBUSTO, CON CAMIÓN CUBA DE 10.000 L DE CAPACIDAD EN DOSIS DE 5 L/RIEGO, INCLUSO DESPLAZAMIENTOS DENTRO DE LA ZONA VERDE, EN TODO TIPO DE SUPERFICIES (3 RIEGOS/AÑO).	
		Mano de obra.....	0,07
		Maquinaria.....	0,05
		Resto de obra y materiales.....	0,01
		<b>TOTAL PARTIDA.....</b>	<b>0,13</b>

**CUADRO DE PRECIOS N.º 2**

PROYECTOS TRAZADO ITINERARIO 5 -- U.E. 1

CÓDIGO UD RESUMEN PRECIO

<b>1-C8-2D</b>		<b>APORTE Y EXTENDIDO DE ABONO</b>	
E0811.017	ud	Aporte y extendido manual/arbusto	
		APORTE Y EXTENDIDO MANUAL DE ABONO MINERAL EN	
		ALCORQUE DE ARBUSTO O MATORRAL BAJO, TIPO NKP	
		15-15-15, A UNA DOSIS DE 60 G/UD., INCLUIDO CARGA Y	
		TRANSPORTE (1 ABONADO/AÑO).	
		Mano de obra .....	0,02
		Maquinaria.....	0,06
		Resto de obra y materiales.....	0,04
		<b>TOTAL PARTIDA .....</b>	<b>0,12</b>
<b>1-C9</b>		<b>GESTIÓN DE RESIDUOS</b>	
C08NN070A UE1	UD	Gestión de residuos UE 1	
		UD COSTE DE GESTIÓN DE RESIDUOS GENERADOS EN OBRA,	
		INCLUIDO TRANSPORTE, IDENTIFICADOS CON LOS CÓDIGOS	
		DE LA LISTA EUROPEA DE RESIDUOS (PUBLICADA POR ORDEN	
		MAM/304/2002).	
		<b>TOTAL PARTIDA .....</b>	<b>94.287,00</b>
<b>1-C10</b>		<b>SEGURIDAD Y SALUD</b>	
C11NN010 UE1	UD	Seguridad y salud UE1	
		MEDIDAS DE SEGURIDAD Y SALUD DURANTE LA EJECUCIÓN DE	
		LAS OBRAS	
		<b>TOTAL PARTIDA .....</b>	<b>73.827,86</b>

**Marzo de 2022**

**El Ingeniero Autor del Proyecto**

**Por la Dirección de Proyecto**

**José Luis Pueyo Azón**  
I.C.C.P.P.  
Colegiado N.º 21.729

**Claudia Sanchis Llopis**  
I.C.C.P.P.  
Jefa de Sección de Proyectos y Obras





## 4. PRESUPUESTO GENERAL



**PRESUPUESTO GENERAL**

PROYECTOS TRAZADO ITINERARIO 5 -- U.E. 2

CÓDIGO	RESUMEN	CANTIDAD	PRECIO	IMPORTE
<b>CAPÍTULO 2</b>	<b>U.E. 2 - A.I. - CARRETERA A-132 LA PEÑA - BAILO</b>			
<b>2-C01</b>	<b>DEMOLICIONES Y MOVIMIENTO DE TIERRAS</b>			
<b>2-C01-1</b>	<b>DEMOLICIONES</b>			
DEMOL HM	M3 DEMOLICIÓN DE FÁBRICA DE HORMIGÓN EN MASA DEMOLICIÓN DE SUPERFICIE CONSTRUIDA CON ESTRUCTURA DE HORMIGÓN EN MASA INCLUSO CARGA DE PRODUCTOS RESULTANTES Y TRANSPORTE A LUGAR DE EMPLEO, VERTEDERO, O GESTOR AUTORIZADO, INCLUIDO TASAS, MANTENIMIENTO DE VERTEDERO, TASAS DE VERTIDO Y SEÑALISTAS.	210,08	25,24	5.302,42
03MT024	M3. DEMOLICIÓN DE FÁBRICA HORMIGÓN ARMADO DEMOLICIÓN DE SUPERFICIE CONSTRUIDA CON ESTRUCTURA DE HORMIGÓN ARMADO, INCLUSO CARGA DE PRODUCTOS RESULTANTES Y TRANSPORTE A LUGAR DE EMPLEO, VERTEDERO, O GESTOR AUTORIZADO, INCLUIDO TASAS, MANTENIMIENTO DE VERTEDERO, TASAS DE VERTIDO Y SEÑALISTAS.	86,00	30,28	2.604,08
03MT023	M2. DEMOLICIÓN DE FIRME O PAVIMENTO EXISTENTE DEMOLICIÓN DE PAVIMENTO DE MEZCLA BITUMINOSA, INCLUSO CARGA Y TRANSPORTE A VERTEDERO DE PRODUCTOS RESULTANTES.	30380,00	4,72	143.393,60
03SB075	ML. DESMONT/TRANS BARRERA SEGURIDAD DESMONTAJE DE BARRERA METÁLICA, INCLUSO ELEMENTOS DE SUSTENTACIÓN Y CIMENTACIÓN CON TRANSPORTE DE MATERIALES A VERTEDERO, LUGAR DE ACOPIO PARA SU POSIBLE UTILIZACIÓN, O A GESTOR AUTORIZADO DE RESIDUOS	6469,59	17,99	116.387,92
<b>TOTAL 2-C01-1 .....</b>				<b>267.688,02</b>
<b>2-C01-2</b>	<b>ESCARIFICADO Y COMPACTADO</b>			
03MT025	M2. ESCARIFICADO Y COMPACTACIÓN DE SUPERFICIE ESCARIFICADO Y COMPACTACIÓN DE SUPERFICIE INCLUIDO SEÑALISTAS	91245,00	1,22	111.318,90
<b>TOTAL 2-C01-2 .....</b>				<b>111.318,90</b>
<b>2-C01-3</b>	<b>EXCAVACIONES</b>			
03MT026	M2. DESBROCE EN TODA CLASE DE TERRENO DESBROCE EN TODA CLASE DE TERRENO, INCLUSO CORTA Y ARRANQUE DE ESPECIES VEGETALES, CARGA Y TRANSPORTE A VERTEDERO O ACOPIO DE LOS PRODUCTOS RESULTANTES.	107525,00	0,42	45.160,50
C01D020	M3 EXCAVACIÓN, CARGA Y TRANSPORTE, TODO TIPO TERRENO M3. EXCAVACIÓN EN ZONAS DE DESMONTE, EN CUALQUIER CLASE DE TERRENO POR MEDIOS MECÁNICOS, PERFILADO DE TALUDES Y FORMACIÓN DE CUNETAS, INCLUSO CARGA Y TRANSPORTE DE LOS PRODUCTOS SOBRANTES A VERTEDERO O LUGAR DE EMPLEO.	232014,00	3,98	923.415,72
03MT003	M3. EXCAVACIÓN EN ZANJAS EN CUALQUIER CLASE DE TERRENO EXCAVACIÓN EN ZANJAS, EN TODA CLASE DE TERRENOS, INCLUSO ENTIBACIÓN Y AGOTAMIENTO SI FUERE NECESARIO, CARGA DE PRODUCTOS SOBRANTES Y TRANSPORTE A LUGAR DE EMPLEO, VERTEDERO, O GESTOR AUTORIZADO, INCLUIDO TASAS, MANTENIMIENTO DE VERTEDERO, TASAS DE VERTIDO Y SEÑALISTAS.	1763,71	8,56	15.097,36
<b>TOTAL 2-C01-3 .....</b>				<b>983.673,58</b>

<b>2-C01-4</b>	<b>RELLENOS Y TERRAPLENES</b>			
AT006	M3 TERRAPLEN O PEDRAPLÉN PROCEDENTE DE EXCAVACIÓN TERRAPLÉN O PEDRAPLÉN CON MATERIALES PROCEDENTES DE LA EXCAVACIÓN, APTOS PARA LA FORMACIÓN DE TERRAPLÉN, INCLUSO CARGA Y TRANSPORTE AL LUGAR DE EMPLEO, EXTENDIDO, HUMECTACIÓN, TERMINACIÓN Y REFINO DE LA SUPERFICIE Y TALUDES TOTALMENTE EJECUTADO	41133,14	2,03	83.500,27
<b>TOTAL 2-C01-4 .....</b>				<b>83.500,27</b>
<b>2-C01-5</b>	<b>ESTABILIZACIÓN DE TALUDES</b>			
C02C030	M2 MALLA PARA PROTECCIÓN DE TALUDES M2. MALLA DE TRIPLE TORSIÓN REFORZADA (SUJECCIÓN A BASE DE BULONES EN DISTRIBUCIÓN TRIANGULAR DE LADO 4 M Y DE 2 M DE LONGITUD UNIDOS ENTRE SÍ CON CABLES) PARA ESTABILIZACIÓN DE TALUDES I/ SUMINISTRO Y EJECUCIÓN DE ANCLAJES Y TODAS LAS OPERACIONES Y MEDIOS NECESARIOS PARA LA COMPLETA EJECUCIÓN DE LA UNIDAD.	16378,70	14,79	242.240,97
C02C050	ML BULÓN ACTIVO d=25 mm y 10 t. ML. BULÓN ACTIVO DE 25 MM DE DIÁMETRO, TESADO A 10 T, COLOCADO EN ESTABILIZACIÓN DE TALUDES, INCLUSO PERFORACIÓN DEL TALADRO, INYECCIÓN CON CEMENTO DE ALTA RESISTENCIA INICIAL Y TESADO DEL BULÓN CON LLAVE DINAMOMÉTRICA.	1983,00	153,76	304.906,08
<b>TOTAL 2-C01-5 .....</b>				<b>547.147,05</b>
<b>TOTAL 2-C01.....</b>				<b>1.993.327,82</b>
<b>2-C02</b>	<b>DRENAJE</b>			
<b>2-C02-1</b>	<b>CUNETAS</b>			
C02A010	ML CUNETA TRIANGULAR REVESTIDA HM-20 ML. CUNETA TRIANGULAR REVESTIDA DE HORMIGÓN HM-20/P/20/I (E=0,10 M), Y PROFUNDIDAD 0,30 M, SEGÚN PLANOS	10059,75	17,58	176.850,41
<b>TOTAL 2-C02-1 .....</b>				<b>176.850,41</b>
<b>2-C02-2</b>	<b>DRENAJE DE PIE DE TALUD</b>			
C02D010	ML DRENAJE DE PIE DE TALUD ML. DRENAJE DE PIE DE TALUD EN DESMONTES Y TERRAPLENES, A UNA PROFUNDIDAD MEDIA DE 1,50 M Y 60 CM DE ANCHO, INCLUYE EXCAVACIÓN EN ZANJA, ENVOLTURA PERIMETRAL CON GEOTEXTIL, TUBO DRENANTE DE DIÁMETRO 110 Y RELLENO CON MATERIAL FILTRANTE, COMPLETAMENTE TERMINADO.	10059,75	5,40	54.322,65
<b>TOTAL 2-C02-2 .....</b>				<b>54.322,65</b>
<b>2-C02-3</b>	<b>ARQUETAS</b>			
C02E010	UD ARQUETA O.F. CAÑO 80 cm UD. ARQUETA TIPO EN ENTRADA DE O.F. PARA CAÑO D= 0,80 M TOTALMENTE TERMINADA.	17,00	535,19	9.098,23
C02E020	ud ARQUETA O.F. CAÑO 100 cm UD. ARQUETA TIPO EN ENTRADA DE O.F. PARA CAÑO D= 1,00 M TOTALMENTE TERMINADA.	3,00	597,19	1.791,57
<b>TOTAL 2-C02-3 .....</b>				<b>10.889,80</b>

**PRESUPUESTO GENERAL**

PROYECTOS TRAZADO ITINERARIO 5 -- U.E. 2

CÓDIGO	RESUMEN	CANTIDAD	PRECIO	IMPORTE
<b>2-C02-4</b>	<b>BOQUILLAS</b>			
C021160	UD BOQUILLA PARA TUBO DE Ø 80 CM UD. BOQUILLA PARA TUBO DE HORMIGÓN ARMADO DE DIAMETRO 80. COMPLETAMENTE TERMINADA, INCLUSO JUNTAS Y SOLERAS, RASTRILLOS, ETC.	43,00	404,45	17.391,35
C021170	ud BOQUILLA PARA TUBO DE Ø 100 CM UD. BOQUILLA PARA TUBO DE HORMIGÓN ARMADO DE DIÁMETRO 100. COMPLETAMENTE TERMINADA, INCLUSO JUNTAS Y SOLERAS, RASTRILLOS, ETC.	7,00	439,26	3.074,82
C021180	ud BOQUILLA PARA TUBO DE Ø 120 CM UD. BOQUILLA PARA TUBO DE HORMIGÓN ARMADO DE DIAMETRO 120. COMPLETAMENTE TERMINADA, INCLUSO JUNTAS Y SOLERAS, RASTRILLOS, ETC.	5,00	475,83	2.379,15
C021190	ud BOQUILLA PARA TUBO DE Ø 150 CM UD. BOQUILLA PARA TUBO DE HORMIGÓN ARMADO DE DIAMETRO 150. COMPLETAMENTE TERMINADA, INCLUSO JUNTAS Y SOLERAS, RASTRILLOS, ETC.	2,00	552,62	1.105,24
C021200	ud BOQUILLA PARA TUBO DE Ø 180 CM UD. BOQUILLA PARA TUBO DE HORMIGÓN ARMADO DE DIAMETRO 180. COMPLETAMENTE TERMINADA, INCLUSO JUNTAS Y SOLERAS, RASTRILLOS, ETC.	3,00	731,12	2.193,36
<b>TOTAL 2-C02-4 .....</b>				<b>26.143,92</b>
<b>2-C02-5</b>	<b>TUBOS DE HORMIGÓN</b>			
C02INN010	ML TUBO D=80CM HA.RECUB. M/GRANULAR TUBO D= 80 CM DE HORMIGÓN ARMADO CLASE IV I/RELLENO DE MATERIAL GRANULAR Y PARTE PROPORCIONAL DE JUNTAS TOTALMENTE COLOCADO.	373,88	117,87	44.069,24
C02INN020	ML TUBO D=100CM HA.RECUB. M/GRANULAR TUBO D= 100 CM DE HORMIGÓN ARMADO CLASE IV I/RELLENO DE MATERIAL GRANULAR Y PARTE PROPORCIONAL DE JUNTAS TOTALMENTE COLOCADO.	85,29	139,23	11.874,93
C02INN030	ML TUBO D=120CM HA.RECUB. M/GRANULAR TUBO D= 120 CM DE HORMIGÓN ARMADO CLASE IV I/RELLENO DE MATERIAL GRANULAR Y PARTE PROPORCIONAL DE JUNTAS TOTALMENTE COLOCADO.	53,44	162,87	8.703,77
C02I070	ML TUBO D=150CM HA.RECUB. M/GRANULAR TUBO D= 150 CM DE HORMIGÓN ARMADO CLASE IV I/RELLENO DE MATERIAL GRANULAR Y PARTE PROPORCIONAL DE JUNTAS TOTALMENTE COLOCADO.	13,00	230,26	2.993,38
C02I080	ML TUBO D=180CM HA.RECUB.M/GRANULAR TUBO D= 180 CM DE HORMIGÓN ARMADO CLASE IV, I/RELLENO DE MATERIAL GRANULAR Y PARTE PROPORCIONAL DE JUNTAS TOTALMENTE COLOCADO.	45,04	258,76	11.654,55
<b>TOTAL 2-C02-5 .....</b>				<b>79.295,87</b>
<b>2-C02-6</b>	<b>MARCOS</b>			
<b>C02J1</b>	<b>MARCO PK 47+748</b>			
C03B010	m³ Hormigón masa HM-15 M3. HORMIGÓN EN MASA TIPO HM-15/P/40IIA COLOCADO EN BASE DE ZAPATAS, ENCEPADOS Y SOLERAS, DE CUALQUIER CONSISTENCIA, TAMAÑO DEL ÁRIDO Y COLOCADO EN CUALQUIER CLASE DE AMBIENTE, INCLUSO VERTIDO, VIBRADO Y CURADO. INCLUYENTO TODO TIPO DE HERRAMIENTAS Y MEDIOS AUXILIARES.	38,52	85,51	3.293,85

C03B110	m³ Hormigón HA-30 M3. HORMIGÓN TIPO HA-30/P/20/IIA EN ALZADOS, ELEMENTOS VERTICALES Y LOSAS, DE CUALQUIER CONSISTENCIA, TAMAÑO DEL ÁRIDO Y COLOCADO EN CUALQUIER CLASE DE AMBIENTE, INCLUSO VERTIDO, VIBRADO, CURADO. INCLUYENTO TODO TIPO DE HERRAMIENTAS Y MEDIOS AUXILIARES.	929,56	100,42	93.346,42
C03A020	kg Acero B 500 S para armar KG. ACERO PARA ARMAR TIPO B 500 S EN BARRAS CORRUGADAS, TOTALMENTE COLOCADO INCLUSO PARTE PORPORCIONAL DE SOLAPES, RECORTES, CALZOS Y SEPARADORES Y P.P. DE SEÑALISTAS	49091,68	1,95	95.728,78
C03D010	m2 Encofrado de cimientos M2. ENCOFRADO CIMIENTOS, I/SUMINISTRO, COLOCACIÓN Y DESENCOFRADO.	137,84	12,39	1.707,84
C03E010	m² Encofrado plano M2. ENCOFRADO PLANO EN PARAMENTOS INCLUSO SUMINISTRO, COLOCACIÓN Y DESENCOFRADO.	1045,36	14,69	15.356,34
C03L040	m2 Imperm. tableros y trasdos muros M2. IMPERMEABILIZANTE DE TABLEROS Y TRASDÓS DE MUROS.	733,44	4,64	3.403,16

**TOTAL C02J1..... 212.836,39**

**C02J2 MARCO PK 49+504**

C03B010	m³ Hormigón masa HM-15 M3. HORMIGÓN EN MASA TIPO HM-15/P/40IIA COLOCADO EN BASE DE ZAPATAS, ENCEPADOS Y SOLERAS, DE CUALQUIER CONSISTENCIA, TAMAÑO DEL ÁRIDO Y COLOCADO EN CUALQUIER CLASE DE AMBIENTE, INCLUSO VERTIDO, VIBRADO Y CURADO. INCLUYENTO TODO TIPO DE HERRAMIENTAS Y MEDIOS AUXILIARES.	31,15	85,51	2.663,64
C03B110	m³ Hormigón HA-30 M3. HORMIGÓN TIPO HA-30/P/20/IIA EN ALZADOS, ELEMENTOS VERTICALES Y LOSAS, DE CUALQUIER CONSISTENCIA, TAMAÑO DEL ÁRIDO Y COLOCADO EN CUALQUIER CLASE DE AMBIENTE, INCLUSO VERTIDO, VIBRADO, CURADO. INCLUYENTO TODO TIPO DE HERRAMIENTAS Y MEDIOS AUXILIARES.	378,05	100,42	37.963,78
C03A020	kg Acero B 500 S para armar KG. ACERO PARA ARMAR TIPO B 500 S EN BARRAS CORRUGADAS, TOTALMENTE COLOCADO INCLUSO PARTE PORPORCIONAL DE SOLAPES, RECORTES, CALZOS Y SEPARADORES Y P.P. DE SEÑALISTAS	20454,13	1,95	39.885,55
C03D010	m2 Encofrado de cimientos M2. ENCOFRADO CIMIENTOS, I/SUMINISTRO, COLOCACIÓN Y DESENCOFRADO.	94,75	12,39	1.173,95
C03E010	m² Encofrado plano M2. ENCOFRADO PLANO EN PARAMENTOS INCLUSO SUMINISTRO, COLOCACIÓN Y DESENCOFRADO.	636,44	14,69	9.349,30
C03L040	m2 Imperm. tableros y trasdos muros M2. IMPERMEABILIZANTE DE TABLEROS Y TRASDÓS DE MUROS.	410,83	4,64	1.906,25

**TOTAL C02J2..... 92.942,47**

**C02J3 MARCO PK 51+121**

C03B010	m³ Hormigón masa HM-15 M3. HORMIGÓN EN MASA TIPO HM-15/P/40IIA COLOCADO EN BASE DE ZAPATAS, ENCEPADOS Y SOLERAS, DE CUALQUIER CONSISTENCIA, TAMAÑO DEL ÁRIDO Y COLOCADO EN CUALQUIER CLASE DE AMBIENTE, INCLUSO VERTIDO, VIBRADO Y CURADO.	32,95	85,51	2.817,55
---------	---	-------	-------	----------

**PRESUPUESTO GENERAL**

PROYECTOS TRAZADO ITINERARIO 5 -- U.E. 2

CÓDIGO	RESUMEN	CANTIDAD	PRECIO	IMPORTE
	INCLUYENTO TODO TIPO DE HERRAMIENTAS Y MEDIOS AUXILIARES.			
C03B110	m³ Hormigón HA-30 M3. HORMIGÓN TIPO HA-30/P/20/IIA EN ALZADOS, ELEMENTOS VERTICALES Y LOSAS, DE CUALQUIER CONSISTENCIA, TAMAÑO DEL ÁRIDO Y COLOCADO EN CUALQUIER CLASE DE AMBIENTE, INCLUSO VERTIDO, VIBRADO, CURADO. INCLUYENTO TODO TIPO DE HERRAMIENTAS Y MEDIOS AUXILIARES.	747,57	100,42	75.070,98
C03A020	kg Acero B 500 S para armar KG. ACERO PARA ARMAR TIPO B 500 S EN BARRAS CORRUGADAS, TOTALMENTE COLOCADO INCLUSO PARTE PORPORCIONAL DE SOLAPES, RECORTES, CALZOS Y SEPARADORES Y P.P. DE SEÑALISTAS	42769,39	1,95	83.400,31
C03D010	m2 Encofrado de cimientos M2. ENCOFRADO CIMIENTOS, I/SUMINISTRO, COLOCACIÓN Y DESENCOFRADO.	94,91	12,39	1.175,93
C03E010	m² Encofrado plano M2. ENCOFRADO PLANO EN PARAMENTOS INCLUSO SUMINISTRO, COLOCACIÓN Y DESENCOFRADO.	935,29	14,69	13.739,41
C03L040	m2 Imperm. tableros y trasdos muros M2. IMPERMEABILIZANTE DE TABLEROS Y TRASDÓS DE MUROS.	660,66	4,64	3.065,46
<b>TOTAL C02J3.....</b>				<b>179.269,64</b>
<b>C02J4</b>	<b>MARCO PK 51+480</b>			
C03B010	m³ Hormigón masa HM-15 M3. HORMIGÓN EN MASA TIPO HM-15/P/40IIA COLOCADO EN BASE DE ZAPATAS, ENCEPADOS Y SOLERAS, DE CUALQUIER CONSISTENCIA, TAMAÑO DEL ÁRIDO Y COLOCADO EN CUALQUIER CLASE DE AMBIENTE, INCLUSO VERTIDO, VIBRADO Y CURADO. INCLUYENTO TODO TIPO DE HERRAMIENTAS Y MEDIOS AUXILIARES.	23,74	85,51	2.030,01
C03B110	m³ Hormigón HA-30 M3. HORMIGÓN TIPO HA-30/P/20/IIA EN ALZADOS, ELEMENTOS VERTICALES Y LOSAS, DE CUALQUIER CONSISTENCIA, TAMAÑO DEL ÁRIDO Y COLOCADO EN CUALQUIER CLASE DE AMBIENTE, INCLUSO VERTIDO, VIBRADO, CURADO. INCLUYENTO TODO TIPO DE HERRAMIENTAS Y MEDIOS AUXILIARES.	433,29	100,42	43.510,98
C03A020	kg Acero B 500 S para armar KG. ACERO PARA ARMAR TIPO B 500 S EN BARRAS CORRUGADAS, TOTALMENTE COLOCADO INCLUSO PARTE PORPORCIONAL DE SOLAPES, RECORTES, CALZOS Y SEPARADORES Y P.P. DE SEÑALISTAS	22404,90	1,95	43.689,56
C03D010	m2 Encofrado de cimientos M2. ENCOFRADO CIMIENTOS, I/SUMINISTRO, COLOCACIÓN Y DESENCOFRADO.	80,46	12,39	996,90
C03E010	m² Encofrado plano M2. ENCOFRADO PLANO EN PARAMENTOS INCLUSO SUMINISTRO, COLOCACIÓN Y DESENCOFRADO.	624,27	14,69	9.170,53
C03L040	m2 Imperm. tableros y trasdos muros M2. IMPERMEABILIZANTE DE TABLEROS Y TRASDÓS DE MUROS.	421,74	4,64	1.956,87
<b>TOTAL C02J4.....</b>				<b>101.354,85</b>
<b>TOTAL 2-C02-6 .....</b>				<b>586.403,35</b>

<b>2-C02-7 PASO SALVA CUNETAS</b>				
C02K010	ML P.SALVACUNETAS D=60CM R.HORMIGON ML. PASO SALVACUNETAS CON TUBO DE HORMIGÓN VIBROPRESADO D=60 CM, I/RECUBRIMIENTO DE HORMIGÓN HM-20/P/20/IIA TOTALMENTE COLOCADO.	211,00	84,54	17.837,94
03DR084	UD. FORMACIÓN DE EMBOCADURA EN PASO SALVACUNETAS CON TUBO DE 600 mm FORMACIÓN DE EMBOCADURA TIPO "PICO FLAUTA" EN PASO SALVACUNETAS EXISTENTE CON TUBO DE 600 MM DE DIÁMETRO, FORMADA POR SOLERA DE HORMIGÓN ARMADO HA-25 DE 15 CM DE ESPESOR, MURETES DE HORMIGÓN ARMADO HA-25 DE 15 CM DE ESPESOR EN TALUD 1:6, TODO ELLO CON UNA CUANTÍA DE 35 KG/M3, ENCOFRADO Y DESENCOFRADO, EXCAVACIONES MANUALES O MECÁNICAS NECESARIAS, RELLENOS LOCALIZADOS DE TRASDÓS DE MURETES. INCLUIDA REJILLA ABATIBLE PARA LA LIMPIEZA DE 0 16 MM EN CUADRÍCULA DE 20X20 CM, IMPRIMADA Y PINTADA EN COLOR AZUL O VERDE, UNIDAD COMPLETAMENTE TERMINADA.	74,00	193,61	14.327,14
<b>TOTAL 2-C02-7 .....</b>				<b>32.165,08</b>
<b>TOTAL 2-C02.....</b>				<b>966.071,08</b>

<b>2-C03 ESTRUCTURAS Y MEDIDAS DE CONTENCIÓN</b>				
<b>C03J</b>	<b>MURO PK-8700</b>			
C03B010	m³ Hormigón masa HM-15 M3. HORMIGÓN EN MASA TIPO HM-15/P/40IIA COLOCADO EN BASE DE ZAPATAS, ENCEPADOS Y SOLERAS, DE CUALQUIER CONSISTENCIA, TAMAÑO DEL ÁRIDO Y COLOCADO EN CUALQUIER CLASE DE AMBIENTE, INCLUSO VERTIDO, VIBRADO Y CURADO. INCLUYENTO TODO TIPO DE HERRAMIENTAS Y MEDIOS AUXILIARES.	15,61	85,51	1.334,81
C03B130	m3 Hormigón HA-40 M3. HORMIGÓN TIPO HA-40/P/20/IIA EN CUALQUIER CLASE DE ELEMENTO, INCLUSO VERTIDO, VIBRADO, CURADO. INCLUYENTO TODO TIPO DE HERRAMIENTAS Y MEDIOS AUXILIARES.	174,44	105,72	18.441,80
C03A020	kg Acero B 500 S para armar KG. ACERO PARA ARMAR TIPO B 500 S EN BARRAS CORRUGADAS, TOTALMENTE COLOCADO INCLUSO PARTE PORPORCIONAL DE SOLAPES, RECORTES, CALZOS Y SEPARADORES Y P.P. DE SEÑALISTAS	10065,41	1,95	19.627,55
C03D010	m2 Encofrado de cimientos M2. ENCOFRADO CIMIENTOS, I/SUMINISTRO, COLOCACIÓN Y DESENCOFRADO.	72,50	12,39	898,28
C03E010	m² Encofrado plano M2. ENCOFRADO PLANO EN PARAMENTOS INCLUSO SUMINISTRO, COLOCACIÓN Y DESENCOFRADO.	355,45	14,69	5.221,56



**PRESUPUESTO GENERAL**

PROYECTOS TRAZADO ITINERARIO 5 -- U.E. 2

CÓDIGO	RESUMEN	CANTIDAD	PRECIO	IMPORTE
C03L030	m <sup>2</sup> Imperm. asfalt. trasdos muros M2. PINTURA IMPERMEABILIZANTE ASFÁLTICA EN TRASDOS DE MUROS.	207,87	3,28	681,81
<b>TOTAL C03J.....</b>				<b>46.205,81</b>
<b>VIAD01</b>	<b>VIADUCTO 1</b>			
<b>01.01</b>	<b>AMPLIACIÓN TABLERO</b>			
D01QG220	M3 Demol. estr. horm. armado c/comp. M3. DEMOLICIÓN DE ESTRUCTURA EN VIGAS Y LOSAS DE HORMIGÓN ARMADO CON MARTILLO COMPRESOR DE 2.000 L/MIN., I/ANCLAJE PREVIO, APUNTALAMIENTOS NECESARIOS, RETIRADA DE ESCOMBROS A PIE DE CARGA Y P.P. DE COSTES INDIRECTOS Y MEDIOS AUXILIARES	8,12	186,94	1.517,95
D38AD016	m1 Desmontaje de barandilla DESMONTAJE DE BARANDILLA O BARRERA CON RETIRADA DE ANCLAJES, INCLUSO CARGA SOBRE CAMIÓN Y TRANSPORTE A VERTEDERO.	85,00	22,92	1.948,20
D05AG050	m1 COLOCAC. ARMADURAS EN TALADROS ML TALADRO DE ELEMENTOS ESTRUCTURALES DE HORMIGÓN ARMADO MEDIANTE EQUIPO TALADRO/PERCUTOR, CON UNA PROFUNDIDAD MEDIA DE 25 CMS., PARA COLOCACIÓN DE ARMADURA, Y SELLADO CON RESINAS DE ALTA RESISTENCIA, I/P.P. DE REPLANTES Y MEDIOS AUXILIARES; SIN INCLUIR ARMADURA.	36,00	24,42	879,12
RMTR.3a	m2 Repar. coqueas 1CM PREPAR E SANEADO DEL HORMIGÓN DETERIORADO, SATURACIÓN CON AGUA Y RELLENO HASTA 1 CM., CON MORTERO MONOCOMPONENTE DE FRAGUADO RÁPIDO, MODIFICADO CON POLÍMEROS, PREREPAR E, DE COPSA Ó SIMILAR Y ACABADO CON LLANA METÁLICA.	20,30	21,40	434,42
GP1VI45	ML VIGA BL0645 VIGA PREFABRICADA DE HORMIGÓN PRETENSADO DE TIPO BL0645 Y CUALQUIER LUZ DE CÁLCULO, EN TABLERO DE CUALQUIER ANCHURA, FORMADO CON VIGAS SEPARADAS, INCLUSO TRANSPORTE, ELEMENTOS DE APOYO Y COLOCACION	145,00	234,45	33.995,25
C03B110	m <sup>3</sup> Hormigón HA-30 M3. HORMIGÓN TIPO HA-30/P/20/IIA EN ALZADOS, ELEMENTOS VERTICALES Y LOSAS, DE CUALQUIER CONSISTENCIA, TAMAÑO DEL ÁRIDO Y COLOCADO EN CUALQUIER CLASE DE AMBIENTE, INCLUSO VERTIDO, VIBRADO, CURADO. INCLUYENTO TODO TIPO DE HERRAMIENTAS Y MEDIOS AUXILIARES.	27,26	100,42	2.737,45
C03E010	m <sup>2</sup> Encofrado plano M2. ENCOFRADO PLANO EN PARAMENTOS INCLUSO SUMINISTRO, COLOCACIÓN Y DESENCOFRADO.	20,50	14,69	301,15
C03A020	kg Acero B 500 S para armar KG. ACERO PARA ARMAR TIPO B 500 S EN BARRAS CORRUGADAS, TOTALMENTE COLOCADO INCLUSO PARTE PORPORCIONAL DE SOLAPES, RECORTES, CALZOS Y SEPARADORES Y P.P. DE SEÑALISTAS	1546,45	1,95	3.015,58
pnrb0009	m2 Placa de voladizo prefabricada PLACA PREFABRICADA DE VOLADIZO PARA AMPLIACIÓN DE PLATAFORMA, INCLUSO TRANSPORTE, MONTAJE, NIVELACIÓN, Y RELLENO DE ANCLAJES, SEGÚN DEFINICIÓN DE PLANOS.	308,00	422,73	130.200,84
PAUX01	m1 Losa apoyo placa prefabricada LOSA DE HORMIGÓN ARMADO PARA APOYO DE PLACA PREFABRICADA DE AMPLIACIÓN, INCLUSO DEMOLICIÓN DE PAVIMENTO, EXCAVACIÓN, NIVELACIÓN, HORMIGÓN DE LIMPIEZA,	28,00	847,04	23.717,12

FERRALLADA, HORMIGONADO, CURADO Y EJECUCIÓN Y RELLENO DE CUÑAS "IN SITU" POSTERIORES A LA COLOCACIÓN DE LAS PLACAS, TERMINADA

		<b>TOTAL 01.01 .....</b>		<b>198.747,08</b>
<b>01.02</b>	<b>ESTRIBOS</b>			
<b>EV1</b>	<b>ESTRIBO AMPLIACIÓN VIADUCTO 1 (APOYO VIGAS)</b>			
C01D030	m3 Excav/lte. zanja m/mec M3. EXCAVACIÓN EN ZANJA EN CUALQUIER CLASE DE TERRENO POR MEDIOS MECÁNICOS, INCLUSO CARGA Y TRANSPORTE DE PRODUCTOS A VERTEDERO O LUGAR DE EMPLEO.	76,68	4,63	355,03
C03B010	m <sup>3</sup> Hormigón masa HM-15 M3. HORMIGÓN EN MASA TIPO HM-15/P/40IIA COLOCADO EN BASE DE ZAPATAS, ENCEPADOS Y SOLERAS, DE CUALQUIER CONSISTENCIA, TAMAÑO DEL ÁRIDO Y COLOCADO EN CUALQUIER CLASE DE AMBIENTE, INCLUSO VERTIDO, VIBRADO Y CURADO. INCLUYENTO TODO TIPO DE HERRAMIENTAS Y MEDIOS AUXILIARES.	4,07	85,51	348,03
C03B080	m <sup>3</sup> Hormigón HA-25 cimientos M3. HORMIGÓN TIPO HA-25/P/40IIA EN CIMIENTOS, DE CUALQUIER CONSISTENCIA, TAMAÑO DEL ÁRIDO Y COLOCADO EN CUALQUIER CLASE DE AMBIENTE, INCLUSO VERTIDO, VIBRADO, CURADO. INCLUYENTO TODO TIPO DE HERRAMIENTAS Y MEDIOS AUXILIARES.	35,70	94,26	3.365,08
C03B110	m <sup>3</sup> Hormigón HA-30 M3. HORMIGÓN TIPO HA-30/P/20/IIA EN ALZADOS, ELEMENTOS VERTICALES Y LOSAS, DE CUALQUIER CONSISTENCIA, TAMAÑO DEL ÁRIDO Y COLOCADO EN CUALQUIER CLASE DE AMBIENTE, INCLUSO VERTIDO, VIBRADO, CURADO. INCLUYENTO TODO TIPO DE HERRAMIENTAS Y MEDIOS AUXILIARES.	76,80	100,42	7.712,26
C03E010	m <sup>2</sup> Encofrado plano M2. ENCOFRADO PLANO EN PARAMENTOS INCLUSO SUMINISTRO, COLOCACIÓN Y DESENCOFRADO.	147,20	14,69	2.162,37
UOENOC	m2 Encofrado oculto ENCOFRADO DE CUALQUIER SUPERFICIE A CARA OCULTA, INCLUSO ELEMENTOS AUXILIARES Y DESENCOFRADO, TOTALMENTE EJECUTADO.	144,40	23,84	3.442,50
C03A020	kg Acero B 500 S para armar KG. ACERO PARA ARMAR TIPO B 500 S EN BARRAS CORRUGADAS, TOTALMENTE COLOCADO INCLUSO PARTE PORPORCIONAL DE SOLAPES, RECORTES, CALZOS Y SEPARADORES Y P.P. DE SEÑALISTAS	8160,40	1,95	15.912,78
D01QG220	M3 Demol. estr. horm. armado c/comp. M3. DEMOLICIÓN DE ESTRUCTURA EN VIGAS Y LOSAS DE HORMIGÓN ARMADO CON MARTILLO COMPRESOR DE 2.000 L/MIN., I/ANCLAJE PREVIO, APUNTALAMIENTOS NECESARIOS, RETIRADA DE ESCOMBROS A PIE DE CARGA Y P.P. DE COSTES INDIRECTOS Y MEDIOS AUXILIARES	5,10	186,94	953,39
D05AG050	m1 COLOCAC. ARMADURAS EN TALADROS ML TALADRO DE ELEMENTOS ESTRUCTURALES DE HORMIGÓN ARMADO MEDIANTE EQUIPO TALADRO/PERCUTOR, CON UNA PROFUNDIDAD MEDIA DE 25 CMS., PARA COLOCACIÓN DE ARMADURA, Y SELLADO CON RESINAS DE ALTA RESISTENCIA, I/P.P. DE REPLANTES Y MEDIOS AUXILIARES; SIN INCLUIR ARMADURA.	93,60	24,42	2.285,71
<b>TOTAL EV1.....</b>				<b>36.537,15</b>



**PRESUPUESTO GENERAL**

PROYECTOS TRAZADO ITINERARIO 5 -- U.E. 2

CÓDIGO	RESUMEN	CANTIDAD	PRECIO	IMPORTE					
<b>V1E1A1</b>	<b>estribo 1 Aleta 1</b>								
C01D030	m3 Excav/te. zanja m/mec M3. EXCAVACIÓN EN ZANJA EN CUALQUIER CLASE DE TERRENO POR MEDIOS MECÁNICOS, INCLUSO CARGA Y TRANSPORTE DE PRODUCTOS A VERTEDERO O LUGAR DE EMPLEO.	28,94	4,63	133,99					
C03B010	m³ Hormigón masa HM-15 M3. HORMIGÓN EN MASA TIPO HM-15/P/40IIA COLOCADO EN BASE DE ZAPATAS, ENCEPADOS Y SOLERAS, DE CUALQUIER CONSISTENCIA, TAMAÑO DEL ÁRIDO Y COLOCADO EN CUALQUIER CLASE DE AMBIENTE, INCLUSO VERTIDO, VIBRADO Y CURADO. INCLUYENTO TODO TIPO DE HERRAMIENTAS Y MEDIOS AUXILIARES.	1,50	85,51	128,27	C03B080	m³ Hormigón HA-25 cimientos M3. HORMIGÓN TIPO HA-25/P/40IIA EN CIMENTOS, DE CUALQUIER CONSISTENCIA, TAMAÑO DEL ÁRIDO Y COLOCADO EN CUALQUIER CLASE DE AMBIENTE, INCLUSO VERTIDO, VIBRADO, CURADO. INCLUYENTO TODO TIPO DE HERRAMIENTAS Y MEDIOS AUXILIARES.	8,94	94,26	842,68
C03B080	m³ Hormigón HA-25 cimientos M3. HORMIGÓN TIPO HA-25/P/40IIA EN CIMENTOS, DE CUALQUIER CONSISTENCIA, TAMAÑO DEL ÁRIDO Y COLOCADO EN CUALQUIER CLASE DE AMBIENTE, INCLUSO VERTIDO, VIBRADO, CURADO. INCLUYENTO TODO TIPO DE HERRAMIENTAS Y MEDIOS AUXILIARES.	4,13	94,26	389,29	C03B110	m³ Hormigón HA-30 M3. HORMIGÓN TIPO HA-30/P/20/IIA EN ALZADOS, ELEMENTOS VERTICALES Y LOSAS, DE CUALQUIER CONSISTENCIA, TAMAÑO DEL ÁRIDO Y COLOCADO EN CUALQUIER CLASE DE AMBIENTE, INCLUSO VERTIDO, VIBRADO, CURADO. INCLUYENTO TODO TIPO DE HERRAMIENTAS Y MEDIOS AUXILIARES.	8,41	100,42	844,53
C03B110	m³ Hormigón HA-30 M3. HORMIGÓN TIPO HA-30/P/20/IIA EN ALZADOS, ELEMENTOS VERTICALES Y LOSAS, DE CUALQUIER CONSISTENCIA, TAMAÑO DEL ÁRIDO Y COLOCADO EN CUALQUIER CLASE DE AMBIENTE, INCLUSO VERTIDO, VIBRADO, CURADO. INCLUYENTO TODO TIPO DE HERRAMIENTAS Y MEDIOS AUXILIARES.	2,56	100,42	257,08	C03E010	m² Encofrado plano M2. ENCOFRADO PLANO EN PARAMENTOS INCLUSO SUMINISTRO, COLOCACIÓN Y DESENCOFRADO.	28,13	14,69	413,23
C03E010	m² Encofrado plano M2. ENCOFRADO PLANO EN PARAMENTOS INCLUSO SUMINISTRO, COLOCACIÓN Y DESENCOFRADO.	7,85	14,69	115,32	UOENOC	m2 Encofrado oculto ENCOFRADO DE CUALQUIER SUPERFICIE A CARA OCULTA, INCLUSO ELEMENTOS AUXILIARES Y DESENCOFRADO, TOTALMENTE EJECUTADO.	40,23	23,84	959,08
UOENOC	m2 Encofrado oculto ENCOFRADO DE CUALQUIER SUPERFICIE A CARA OCULTA, INCLUSO ELEMENTOS AUXILIARES Y DESENCOFRADO, TOTALMENTE EJECUTADO.	16,01	23,84	381,68	C03L030	m² Imperm. asfalt. trasdos muros M2. PINTURA IMPERMEABILIZANTE ASFÁLTICA EN TRASDOS DE MUROS.	34,33	3,28	112,60
C03L030	m² Imperm. asfalt. trasdos muros M2. PINTURA IMPERMEABILIZANTE ASFÁLTICA EN TRASDOS DE MUROS.	11,08	3,28	36,34	D17JA010	m2 Lámina Delta Drain LÁMINA DRENANTE DELTA DRAIN, FORMADA POR NÓDULOS DOBLES DE ALTURA APROXIMADA 12 MM, CON FILTRO DE POLIPROPILENO PARA LA PROTECCIÓN DE RECUBRIMIENTOS IMPERMEABLES, EN MUROS DE CIMENTACIÓN, INCLUSO PARTE PROPORCIONAL DE MATERIAL DE FIJACIÓN A SOPORTE Y MEDIOS AUXILIARES NECESARIOS	7,28	8,23	59,91
D17JA010	m2 Lámina Delta Drain LÁMINA DRENANTE DELTA DRAIN, FORMADA POR NÓDULOS DOBLES DE ALTURA APROXIMADA 12 MM, CON FILTRO DE POLIPROPILENO PARA LA PROTECCIÓN DE RECUBRIMIENTOS IMPERMEABLES, EN MUROS DE CIMENTACIÓN, INCLUSO PARTE PROPORCIONAL DE MATERIAL DE FIJACIÓN A SOPORTE Y MEDIOS AUXILIARES NECESARIOS	3,08	8,23	25,35	021	ML Dren de PVC ML. DREN DE PVC D= 160 MM.	6,15	5,66	34,81
021	ML Dren de PVC ML. DREN DE PVC D= 160 MM.	4,90	5,66	27,73	C03A020	kg Acero B 500 S para armar KG. ACERO PARA ARMAR TIPO B 500 S EN BARRAS CORRUGADAS, TOTALMENTE COLOCADO INCLUSO PARTE PORPORCIONAL DE SOLAPES, RECORTES, CALZOS Y SEPARADORES Y P.P. DE SEÑALISTAS	1273,12	1,95	2.482,58
C03A020	kg Acero B 500 S para armar KG. ACERO PARA ARMAR TIPO B 500 S EN BARRAS CORRUGADAS, TOTALMENTE COLOCADO INCLUSO PARTE PORPORCIONAL DE SOLAPES, RECORTES, CALZOS Y SEPARADORES Y P.P. DE SEÑALISTAS	557,80	1,95	1.087,71		<b>TOTAL V1E1A2 .....</b>			<b>6.297,06</b>
	<b>TOTAL V1E1A1 .....</b>			<b>2.582,76</b>					

**V1E1A2 estribo 1 Aleta 2**

C01D030	m3 Excav/te. zanja m/mec M3. EXCAVACIÓN EN ZANJA EN CUALQUIER CLASE DE TERRENO POR MEDIOS MECÁNICOS, INCLUSO CARGA Y TRANSPORTE DE PRODUCTOS A VERTEDERO O LUGAR DE EMPLEO.	68,60	4,63	317,62
C03B010	m³ Hormigón masa HM-15 M3. HORMIGÓN EN MASA TIPO HM-15/P/40IIA COLOCADO EN	2,69	85,51	230,02

**PRESUPUESTO GENERAL**

PROYECTOS TRAZADO ITINERARIO 5 -- U.E. 2

CÓDIGO	RESUMEN	CANTIDAD	PRECIO	IMPORTE	CÓDIGO	RESUMEN	CANTIDAD	PRECIO	IMPORTE
<b>V1E2A1</b>	<b>estribo 2 Aleta 1</b>				<b>V1E2A2</b>	<b>estribo 2 Aleta 2</b>			
C01D030	m3 Excav/te. zanja m/mec M3. EXCAVACIÓN EN ZANJA EN CUALQUIER CLASE DE TERRENO POR MEDIOS MECÁNICOS, INCLUSO CARGA Y TRANSPORTE DE PRODUCTOS A VERTEDERO O LUGAR DE EMPLEO.	34,49	4,63	159,69	C01D030	m3 Excav/te. zanja m/mec M3. EXCAVACIÓN EN ZANJA EN CUALQUIER CLASE DE TERRENO POR MEDIOS MECÁNICOS, INCLUSO CARGA Y TRANSPORTE DE PRODUCTOS A VERTEDERO O LUGAR DE EMPLEO.	24,96	4,63	115,56
C03B010	m³ Hormigón masa HM-15 M3. HORMIGÓN EN MASA TIPO HM-15/P/40IIA COLOCADO EN BASE DE ZAPATAS, ENCEPADOS Y SOLERAS, DE CUALQUIER CONSISTENCIA, TAMAÑO DEL ÁRIDO Y COLOCADO EN CUALQUIER CLASE DE AMBIENTE, INCLUSO VERTIDO, VIBRADO Y CURADO. INCLUYENTO TODO TIPO DE HERRAMIENTAS Y MEDIOS AUXILIARES.	1,90	85,51	162,47	C03B010	m³ Hormigón masa HM-15 M3. HORMIGÓN EN MASA TIPO HM-15/P/40IIA COLOCADO EN BASE DE ZAPATAS, ENCEPADOS Y SOLERAS, DE CUALQUIER CONSISTENCIA, TAMAÑO DEL ÁRIDO Y COLOCADO EN CUALQUIER CLASE DE AMBIENTE, INCLUSO VERTIDO, VIBRADO Y CURADO. INCLUYENTO TODO TIPO DE HERRAMIENTAS Y MEDIOS AUXILIARES.	1,61	85,51	137,67
C03B080	m³ Hormigón HA-25 cimientos M3. HORMIGÓN TIPO HA-25/P/40IIA EN CIMIENTOS, DE CUALQUIER CONSISTENCIA, TAMAÑO DEL ÁRIDO Y COLOCADO EN CUALQUIER CLASE DE AMBIENTE, INCLUSO VERTIDO, VIBRADO, CURADO. INCLUYENTO TODO TIPO DE HERRAMIENTAS Y MEDIOS AUXILIARES.	5,23	94,26	492,98	C03B080	m³ Hormigón HA-25 cimientos M3. HORMIGÓN TIPO HA-25/P/40IIA EN CIMIENTOS, DE CUALQUIER CONSISTENCIA, TAMAÑO DEL ÁRIDO Y COLOCADO EN CUALQUIER CLASE DE AMBIENTE, INCLUSO VERTIDO, VIBRADO, CURADO. INCLUYENTO TODO TIPO DE HERRAMIENTAS Y MEDIOS AUXILIARES.	4,44	94,26	418,51
C03B110	m³ Hormigón HA-30 M3. HORMIGÓN TIPO HA-30/P/20/IIA EN ALZADOS, ELEMENTOS VERTICALES Y LOSAS, DE CUALQUIER CONSISTENCIA, TAMAÑO DEL ÁRIDO Y COLOCADO EN CUALQUIER CLASE DE AMBIENTE, INCLUSO VERTIDO, VIBRADO, CURADO. INCLUYENTO TODO TIPO DE HERRAMIENTAS Y MEDIOS AUXILIARES.	4,39	100,42	440,84	C03B110	m³ Hormigón HA-30 M3. HORMIGÓN TIPO HA-30/P/20/IIA EN ALZADOS, ELEMENTOS VERTICALES Y LOSAS, DE CUALQUIER CONSISTENCIA, TAMAÑO DEL ÁRIDO Y COLOCADO EN CUALQUIER CLASE DE AMBIENTE, INCLUSO VERTIDO, VIBRADO, CURADO. INCLUYENTO TODO TIPO DE HERRAMIENTAS Y MEDIOS AUXILIARES.	2,77	100,42	278,16
C03E010	m² Encofrado plano M2. ENCOFRADO PLANO EN PARAMENTOS INCLUSO SUMINISTRO, COLOCACIÓN Y DESENCOFRADO.	14,26	14,69	209,48	C03E010	m² Encofrado plano M2. ENCOFRADO PLANO EN PARAMENTOS INCLUSO SUMINISTRO, COLOCACIÓN Y DESENCOFRADO.	8,59	14,69	126,19
UOENOC	m2 Encofrado oculto ENCOFRADO DE CUALQUIER SUPERFICIE A CARA OCULTA, INCLUSO ELEMENTOS AUXILIARES Y DESENCOFRADO, TOTALMENTE EJECUTADO.	23,09	23,84	550,47	UOENOC	m2 Encofrado oculto ENCOFRADO DE CUALQUIER SUPERFICIE A CARA OCULTA, INCLUSO ELEMENTOS AUXILIARES Y DESENCOFRADO, TOTALMENTE EJECUTADO.	16,88	23,84	402,42
C03L030	m² Imperm. asfalt. trasdos muros M2. PINTURA IMPERMEABILIZANTE ASFÁLTICA EN TRASDOS DE MUROS.	17,96	3,28	58,91	C03L030	m² Imperm. asfalt. trasdos muros M2. PINTURA IMPERMEABILIZANTE ASFÁLTICA EN TRASDOS DE MUROS.	11,95	3,28	39,20
D17JA010	m2 Lámina Delta Drain LÁMINA DRENANTE DELTA DRAIN, FORMADA POR NÓDULOS DOBLES DE ALTURA APROXIMADA 12 MM, CON FILTRO DE POLIPROPILENO PARA LA PROTECCIÓN DE RECUBRIMIENTOS IMPERMEABLES, EN MUROS DE CIMENTACIÓN, INCLUSO PARTE PROPORCIONAL DE MATERIAL DE FIJACIÓN A SOPORTE Y MEDIOS AUXILIARES NECESARIOS	4,36	8,23	35,88	D17JA010	m2 Lámina Delta Drain LÁMINA DRENANTE DELTA DRAIN, FORMADA POR NÓDULOS DOBLES DE ALTURA APROXIMADA 12 MM, CON FILTRO DE POLIPROPILENO PARA LA PROTECCIÓN DE RECUBRIMIENTOS IMPERMEABLES, EN MUROS DE CIMENTACIÓN, INCLUSO PARTE PROPORCIONAL DE MATERIAL DE FIJACIÓN A SOPORTE Y MEDIOS AUXILIARES NECESARIOS	3,25	8,23	26,75
021	ML Dren de PVC ML. DREN DE PVC D= 160 MM.	5,40	5,66	30,56	021	ML Dren de PVC ML. DREN DE PVC D= 160 MM.	5,15	5,66	29,15
C03A020	kg Acero B 500 S para armar KG. ACERO PARA ARMAR TIPO B 500 S EN BARRAS CORRUGADAS, TOTALMENTE COLOCADO INCLUSO PARTE PORPORCIONAL DE SOLAPES, RECORTES, CALZOS Y SEPARADORES Y P.P. DE SEÑALISTAS	730,70	1,95	1.424,87	C03A020	kg Acero B 500 S para armar KG. ACERO PARA ARMAR TIPO B 500 S EN BARRAS CORRUGADAS, TOTALMENTE COLOCADO INCLUSO PARTE PORPORCIONAL DE SOLAPES, RECORTES, CALZOS Y SEPARADORES Y P.P. DE SEÑALISTAS	591,72	1,95	1.153,85
<b>TOTAL V1E2A1 .....</b>				<b>3.566,15</b>	<b>TOTAL V1E2A2 .....</b>				<b>2.727,46</b>
					<b>TOTAL 01.02 .....</b>				<b>51.710,58</b>

**PRESUPUESTO GENERAL**

PROYECTOS TRAZADO ITINERARIO 5 -- U.E. 2

CÓDIGO	RESUMEN	CANTIDAD	PRECIO	IMPORTE					
<b>01.03</b>	<b>VARIOS</b>								
049	ml Junta de calzada JUNTA DE DILATACIÓN DE CALZADA SOBRE ESTRUCTURA PARA MOVIMIENTOS DE HASTA 35 MM, INCLUSO OPERACIONES AUXILIARES, TOTALMENTE ACABADA.	22,00	225,25	4.955,50	GP1VI45	ML VIGA BL0645 VIGA PREFABRICADA DE HORMIGÓN PRETENSADO DE TIPO BL0645 Y CUALQUIER LUZ DE CÁLCULO, EN TABLERO DE CUALQUIER ANCHURA, FORMADO CON VIGAS SEPARADAS, INCLUSO TRANSPORTE, ELEMENTOS DE APOYO Y COLOCACION	138,00	234,45	32.354,10
050	ml Imposta prefabricada IMPOSTA PREFABRICADA DE HORMIGÓN ARMADO EN TABLEROS DE PUENTE, INCLUSO PREPARACIÓN DEL SOPORTE Y JUNTAS, TOTALMENTE COLOCADA.	101,60	144,71	14.702,54	C03B110	m³ Hormigón HA-30 M3. HORMIGÓN TIPO HA-30/P/20/IIA EN ALZADOS, ELEMENTOS VERTICALES Y LOSAS, DE CUALQUIER CONSISTENCIA, TAMAÑO DEL ÁRIDO Y COLOCADO EN CUALQUIER CLASE DE AMBIENTE, INCLUSO VERTIDO, VIBRADO, CURADO. INCLUYENTO TODO TIPO DE HERRAMIENTAS Y MEDIOS AUXILIARES.	25,94	100,42	2.604,89
C03B070	m³ Hormigón armar HA-25 M3. HORMIGÓN PARA ARMAR HA-25/P/40IIA EN ALZADOS, ELEMENTOS VERTICALES Y LOSAS, DE CUALQUIER CONSISTENCIA, TAMAÑO DEL ÁRIDO Y COLOCADO EN CUALQUIER CLASE DE AMBIENTE, INCLUSO VERTIDO, VIBRADO, CURADO. INCLUYENTO TODO TIPO DE HERRAMIENTAS Y MEDIOS AUXILIARES.	18,36	95,09	1.745,85	C03E010	m² Encofrado plano M2. ENCOFRADO PLANO EN PARAMENTOS INCLUSO SUMINISTRO, COLOCACIÓN Y DESENCOFRADO.	19,80	14,69	290,86
UOPCAR	ml Prueba de carga en estructura PRUEBA DE CARGA EN ESTRUCTURA, TODO INCLUIDO.	14,50	148,40	2.151,80	C03A020	kg Acero B 500 S para armar KG. ACERO PARA ARMAR TIPO B 500 S EN BARRAS CORRUGADAS, TOTALMENTE COLOCADO INCLUSO PARTE PORPORCIONAL DE SOLAPES, RECORTES, CALZOS Y SEPARADORES Y P.P. DE SEÑALISTAS	1482,28	1,95	2.890,45
617.0010	ML PRETIL CLASE CONTENCIÓN ALTA, H2, W5 O INFERIOR, D=0,90 m O INFERIOR, ÍNDICE SEVERIDAD B PRETIL CON NIVEL DE CONTENCIÓN H2, ANCHURA DE TRABAJO W5 O INFERIOR, DEFLEXIÓN DINÁMICA 0,90 M O INFERIOR, ÍNDICE DE SEVERIDAD B I/ ANCLAJES Y TODOS LOS MATERIALES Y OPERACIONES NECESARIOS PARA LA CORRECTA EJECUCIÓN DE LA UNIDAD DE OBRA. NOTA: SE MEDIRÁ EL TERMINAL O LA TRANSICIÓN COMO LONGITUD DE PRETIL	101,60	150,72	15.313,15	pnrb0009	m2 Placa de voladizo prefabricada PLACA PREFABRICADA DE VOLADIZO PARA AMPLIACIÓN DE PLATAFORMA, INCLUSO TRANSPORTE, MONTAJE, NIVELACIÓN, Y RELLENO DE ANCLAJES, SEGÚN DEFINICIÓN DE PLANOS.	308,00	422,73	130.200,84
					PAUX01	ml Losa apoyo placa prefabricada LOSA DE HORMIGÓN ARMADO PARA APOYO DE PLACA PREFABRICADA DE AMPLIACIÓN, INCLUSO DEMOLICIÓN DE PAVIMENTO, EXCAVACIÓN, NIVELACIÓN, HORMIGÓN DE LIMPIEZA, FERRALLADA, HORMIGONADO, CURADO Y EJECUCIÓN Y RELLENO DE CUÑAS "IN SITU" POSTERIORES A LA COLOCACIÓN DE LAS PLACAS, TERMINADA	28,00	847,04	23.717,12
	<b>TOTAL 01.03 .....</b>			<b>38.868,84</b>					
	<b>TOTAL VIAD01 .....</b>			<b>289.326,50</b>					
<b>VIAD02</b>	<b>VIADUCTO 2</b>								
<b>02.01</b>	<b>AMPLIACIÓN TABLERO</b>								
D01QG220	M3 Demol. estr. horm. armado c/comp. M3. DEMOLICIÓN DE ESTRUCTURA EN VIGAS Y LOSAS DE HORMIGÓN ARMADO CON MARTILLO COMPRESOR DE 2.000 L/MIN., I/ANCLAJE PREVIO, APUNTALAMIENTOS NECESARIOS, RETIRADA DE ESCOMBROS A PIE DE CARGA Y P.P. DE COSTES INDIRECTOS Y MEDIOS AUXILIARES	7,73	186,94	1.445,05					
D38AD016	ml Desmontaje de barandilla DESMONTAJE DE BARANDILLA O BARRERA CON RETIRADA DE ANCLAJES, INCLUSO CARGA SOBRE CAMIÓN Y TRANSPORTE A VERTEDERO.	83,60	22,92	1.916,11	C03B010	m³ Hormigón masa HM-15 M3. HORMIGÓN EN MASA TIPO HM-15/P/40IIA COLOCADO EN BASE DE ZAPATAS, ENCEPADOS Y SOLERAS, DE CUALQUIER CONSISTENCIA, TAMAÑO DEL ÁRIDO Y COLOCADO EN CUALQUIER CLASE DE AMBIENTE, INCLUSO VERTIDO, VIBRADO Y CURADO. INCLUYENTO TODO TIPO DE HERRAMIENTAS Y MEDIOS AUXILIARES.	4,07	85,51	348,03
D05AG050	ml COLOCAC. ARMADURAS EN TALADROS ML TALADRO DE ELEMENTOS ESTRUCTURALES DE HORMIGÓN ARMADO MEDIANTE EQUIPO TALADRO/PERCUTOR, CON UNA PROFUNDIDAD MEDIA DE 25 CMS., PARA COLOCACIÓN DE ARMADURA, Y SELLADO CON RESINAS DE ALTA RESISTENCIA, I/P.P. DE REPLANTES Y MEDIOS AUXILIARES; SIN INCLUIR ARMADURA.	33,60	24,42	820,51	C03B080	m³ Hormigón HA-25 cimientos M3. HORMIGÓN TIPO HA-25/P/40IIA EN CIMIENTOS, DE CUALQUIER CONSISTENCIA, TAMAÑO DEL ÁRIDO Y COLOCADO EN CUALQUIER CLASE DE AMBIENTE, INCLUSO VERTIDO, VIBRADO, CURADO. INCLUYENTO TODO TIPO DE HERRAMIENTAS Y MEDIOS AUXILIARES.	35,70	94,26	3.365,08
RMTR.3a	m2 Repar. coqueras 1CM PREPAR E SANEADO DEL HORMIGÓN DETERIORADO, SATURACIÓN CON AGUA Y RELLENO HASTA 1 CM., CON MORTERO MONOCOMPONENTE DE FRAGUADO RÁPIDO, MODIFICADO CON POLÍMEROS, PREREPAR E, DE COPSA Ó SIMILAR Y ACABADO CON LLANA METÁLICA.	19,32	21,40	413,45	C03B110	m³ Hormigón HA-30 M3. HORMIGÓN TIPO HA-30/P/20/IIA EN ALZADOS, ELEMENTOS VERTICALES Y LOSAS, DE CUALQUIER CONSISTENCIA, TAMAÑO DEL ÁRIDO Y COLOCADO EN CUALQUIER CLASE DE AMBIENTE, INCLUSO VERTIDO, VIBRADO, CURADO. INCLUYENTO TODO TIPO	72,00	100,42	7.230,24
	<b>TOTAL 02.01 .....</b>			<b>196.653,38</b>					







**PRESUPUESTO GENERAL**

PROYECTOS TRAZADO ITINERARIO 5 -- U.E. 2

CÓDIGO	RESUMEN	CANTIDAD	PRECIO	IMPORTE
	TOTALMENTE COLOCADO INCLUSO PARTE PORPORCIONAL DE SOLAPES, RECORTES, CALZOS Y SEPARADORES Y P.P. DE SEÑALISTAS			
	<b>TOTAL V2E2A2 .....</b>			<b>2.039,54</b>
	<b>TOTAL 02.02 .....</b>			<b>45.521,40</b>
<b>02.03</b>	<b>VIARIOS</b>			
049	ml Junta de calzada JUNTA DE DILATACIÓN DE CALZADA SOBRE ESTRUCTURA PARA MOVIMIENTOS DE HASTA 35 MM, INCLUSO OPERACIONES AUXILIARES, TOTALMENTE ACABADA.	22,00	225,25	4.955,50
050	ml Imposta prefabricada IMPOSTA PREFABRICADA DE HORMIGÓN ARMADO EN TABLEROS DE PUENTE, INCLUSO PREPARACIÓN DEL SOPORTE Y JUNTAS, TOTALMENTE COLOCADA.	94,90	144,71	13.732,98
C03B070	m³ Hormigón armar HA-25 M3. HORMIGÓN PARA ARMAR HA-25/P/40IIA EN ALZADOS, ELEMENTOS VERTICALES Y LOSAS, DE CUALQUIER CONSISTENCIA, TAMAÑO DEL ÁRIDO Y COLOCADO EN CUALQUIER CLASE DE AMBIENTE, INCLUSO VERTIDO, VIBRADO, CURADO. INCLUYENTO TODO TIPO DE HERRAMIENTAS Y MEDIOS AUXILIARES.	17,28	95,09	1.643,16
UOPCAR	ml Prueba de carga en estructura PRUEBA DE CARGA EN ESTRUCTURA, TODO INCLUIDO.	13,80	148,40	2.047,92
617.0010	ML PRETIL CLASE CONTENCIÓN ALTA, H2, W5 O INFERIOR, D=0,90 m O INFERIOR, ÍNDICE SEVERIDAD B PRETIL CON NIVEL DE CONTENCIÓN H2, ANCHURA DE TRABAJO W5 O INFERIOR, DEFLEXIÓN DINÁMICA 0,90 M O INFERIOR, ÍNDICE DE SEVERIDAD B I/ ANCLAJES Y TODOS LOS MATERIALES Y OPERACIONES NECESARIOS PARA LA CORRECTA EJECUCIÓN DE LA UNIDAD DE OBRA. NOTA: SE MEDIRÁ EL TERMINAL O LA TRANSICIÓN COMO LONGITUD DE PRETIL	94,90	150,72	14.303,33
	<b>TOTAL 02.03 .....</b>			<b>36.682,89</b>
	<b>TOTAL VIAD02 .....</b>			<b>278.857,67</b>
<b>VIAD03</b>	<b>VIADUCTO 3</b>			
<b>03.01</b>	<b>AMPLIACIÓN TABLERO</b>			
D01QG220	M3 Demol. estr. horm. armado c/comp. M3. DEMOLICIÓN DE ESTRUCTURA EN VIGAS Y LOSAS DE HORMIGÓN ARMADO CON MARTILLO COMPRESOR DE 2.000 L/MIN., I/ANCLAJE PREVIO, APUNTALAMIENTOS NECESARIOS, RETIRADA DE ESCOMBROS A PIE DE CARGA Y P.P. DE COSTES INDIRECTOS Y MEDIOS AUXILIARES	6,66	186,94	1.245,02
D38AD016	ml Desmontaje de barandilla DESMONTAJE DE BARANDILLA O BARRERA CON RETIRADA DE ANCLAJES, INCLUSO CARGA SOBRE CAMIÓN Y TRANSPORTE A VERTEDERO.	74,00	22,92	1.696,08
D05AG050	ml COLOCAC. ARMADURAS EN TALADROS ML TALADRO DE ELEMENTOS ESTRUCTURALES DE HORMIGÓN ARMADO MEDIANTE EQUIPO TALADRO/PERCUTOR, CON UNA PROFUNDIDAD MEDIA DE 25 CMS., PARA COLOCACIÓN DE ARMADURA, Y SELLADO CON RESINAS DE ALTA RESISTENCIA, I/P.P. DE REPLANTES Y MEDIOS AUXILIARES; SIN INCLUIR ARMADURA.	90,00	24,42	2.197,80
RMTR.3a	m2 Repar. coqueras 1CM PREPAR E	37,00	21,40	791,80

C03QNN015	m Viga pret. doble T v=1,20 m y c=1,40 m ML. VIGA PREFABRICADA DE HORMIGÓN PRETENSADO DOBLE T DE VUELO 1,20 M Y CANTO 1,40 M, L<24,00 M, INCLUSO TRANSPORTE, LANZAMIENTO Y COLOCACIÓN.	148,00	570,45	84.426,60
C03B110	m³ Hormigón HA-30 M3. HORMIGÓN TIPO HA-30/P/20/IIA EN ALZADOS, ELEMENTOS VERTICALES Y LOSAS, DE CUALQUIER CONSISTENCIA, TAMAÑO DEL ÁRIDO Y COLOCADO EN CUALQUIER CLASE DE AMBIENTE, INCLUSO VERTIDO, VIBRADO, CURADO. INCLUYENTO TODO TIPO DE HERRAMIENTAS Y MEDIOS AUXILIARES.	37,74	100,42	3.789,85
C03E010	m² Encofrado plano M2. ENCOFRADO PLANO EN PARAMENTOS INCLUSO SUMINISTRO, COLOCACIÓN Y DESENCOFRADO.	16,88	14,69	247,97
C03A020	kg Acero B 500 S para armar KG. ACERO PARA ARMAR TIPO B 500 S EN BARRAS CORRUGADAS, TOTALMENTE COLOCADO INCLUSO PARTE PORPORCIONAL DE SOLAPES, RECORTES, CALZOS Y SEPARADORES Y P.P. DE SEÑALISTAS	4054,67	1,95	7.906,61

**TOTAL 03.01 .....** **102.301,73**

<b>03.02 ESTRIBOS</b>				
C01D030	m3 Excav/te. zanja m/mec M3. EXCAVACIÓN EN ZANJA EN CUALQUIER CLASE DE TERRENO POR MEDIOS MECÁNICOS, INCLUSO CARGA Y TRANSPORTE DE PRODUCTOS A VERTEDERO O LUGAR DE EMPLEO.	182,16	4,63	843,40
C03B010	m³ Hormigón masa HM-15 M3. HORMIGÓN EN MASA TIPO HM-15/P/40IIA COLOCADO EN BASE DE ZAPATAS, ENCEPADOS Y SOLERAS, DE CUALQUIER CONSISTENCIA, TAMAÑO DEL ÁRIDO Y COLOCADO EN CUALQUIER CLASE DE AMBIENTE, INCLUSO VERTIDO, VIBRADO Y CURADO. INCLUYENTO TODO TIPO DE HERRAMIENTAS Y MEDIOS AUXILIARES.	8,40	85,51	718,28
C03B080	m³ Hormigón HA-25 cimientos M3. HORMIGÓN TIPO HA-25/P/40IIA EN CIMIENTOS, DE CUALQUIER CONSISTENCIA, TAMAÑO DEL ÁRIDO Y COLOCADO EN CUALQUIER CLASE DE AMBIENTE, INCLUSO VERTIDO, VIBRADO, CURADO. INCLUYENTO TODO TIPO DE HERRAMIENTAS Y MEDIOS AUXILIARES.	37,01	94,26	3.488,56
C03B110	m³ Hormigón HA-30 M3. HORMIGÓN TIPO HA-30/P/20/IIA EN ALZADOS, ELEMENTOS VERTICALES Y LOSAS, DE CUALQUIER CONSISTENCIA, TAMAÑO DEL ÁRIDO Y COLOCADO EN CUALQUIER CLASE DE AMBIENTE, INCLUSO VERTIDO, VIBRADO, CURADO. INCLUYENTO TODO TIPO DE HERRAMIENTAS Y MEDIOS AUXILIARES.	13,07	100,42	1.312,49
C03E010	m² Encofrado plano M2. ENCOFRADO PLANO EN PARAMENTOS INCLUSO SUMINISTRO, COLOCACIÓN Y DESENCOFRADO.	56,71	14,69	833,07
UOENOC	m2 Encofrado oculto ENCOFRADO DE CUALQUIER SUPERFICIE A CARA OCULTA, INCLUSO ELEMENTOS AUXILIARES Y DESENCOFRADO, TOTALMENTE EJECUTADO.	95,11	23,84	2.267,42

**PRESUPUESTO GENERAL**

PROYECTOS TRAZADO ITINERARIO 5 -- U.E. 2

CÓDIGO	RESUMEN	CANTIDAD	PRECIO	IMPORTE					
C03L030	m <sup>2</sup> Imperm. asfalt. trasdos muros	68,90	3,28	225,99					
D17JA010	M2. PINTURA IMPERMEABILIZANTE ASFÁLTICA EN TRASDOS DE MUROS.								
D17JA010	m2 Lámina Delta Drain	14,28	8,23	117,52	PAUX01	ml Losa apoyo placa prefabricada	38,00	847,04	32.187,52
	LÁMINA DRENANTE DELTA DRAIN, FORMADA POR NÓDULOS DOBLES DE ALTURA APROXIMADA 12 MM, CON FILTRO DE POLIPROPILENO PARA LA PROTECCIÓN DE RECUBRIMIENTOS IMPERMEABLES, EN MUROS DE CIMENTACIÓN, INCLUSO PARTE PROPORCIONAL DE MATERIAL DE FIJACIÓN A SOPORTE Y MEDIOS AUXILIARES NECESARIOS								
021	ML Dren de PVC	31,60	5,66	178,86					
	ML. DREN DE PVC D= 160 MM.								
C03A020	kg Acero B 500 S para armar	4550,83	1,95	8.874,12					
	KG. ACERO PARA ARMAR TIPO B 500 S EN BARRAS CORRUGADAS, TOTALMENTE COLOCADO INCLUSO PARTE PORPORCIONAL DE SOLAPES, RECORTES, CALZOS Y SEPARADORES Y P.P. DE SEÑALISTAS								
<b>TOTAL 03.02 .....</b>				<b>18.859,71</b>					
<b>03.03</b>	<b>VARIOS</b>								
049	ml Junta de calzada	22,00	225,25	4.955,50					
	JUNTA DE DILATACIÓN DE CALZADA SOBRE ESTRUCTURA PARA MOVIMIENTOS DE HASTA 35 MM, INCLUSO OPERACIONES AUXILIARES, TOTALMENTE ACABADA.								
050	ml Imposta prefabricada	85,80	144,71	12.416,12					
	IMPOSTA PREFABRICADA DE HORMIGÓN ARMADO EN TABLEROS DE PUENTE, INCLUSO PREPARACIÓN DEL SOPORTE Y JUNTAS, TOTALMENTE COLOCADA.								
C03B070	m <sup>3</sup> Hormigón armar HA-25	15,48	95,09	1.471,99					
	M3. HORMIGÓN PARA ARMAR HA-25/P/40IIA EN ALZADOS, ELEMENTOS VERTICALES Y LOSAS, DE CUALQUIER CONSISTENCIA, TAMAÑO DEL ÁRIDO Y COLOCADO EN CUALQUIER CLASE DE AMBIENTE, INCLUSO VERTIDO, VIBRADO, CURADO. INCLUYENTO TODO TIPO DE HERRAMIENTAS Y MEDIOS AUXILIARES.								
UOPCAR	ml Prueba de carga en estructura	37,00	148,40	5.490,80					
	PRUEBA DE CARGA EN ESTRUCTURA, TODO INCLUIDO.								
617.0010	ML PRETIL CLASE CONTENCIÓN ALTA, H2, W5 O INFERIOR, D=0,90 m O INFERIOR, ÍNDICE SEVERIDAD B	85,80	150,72	12.931,78					
	PRETIL CON NIVEL DE CONTENCIÓN H2, ANCHURA DE TRABAJO W5 O INFERIOR, DEFLEXIÓN DINÁMICA 0,90 M O INFERIOR, ÍNDICE DE SEVERIDAD B I/ ANCLAJES Y TODOS LOS MATERIALES Y OPERACIONES NECESARIOS PARA LA CORRECTA EJECUCIÓN DE LA UNIDAD DE OBRA. NOTA: SE MEDIRÁ EL TERMINAL O LA TRANSICIÓN COMO LONGITUD DE PRETIL								
<b>TOTAL 03.03 .....</b>				<b>37.266,19</b>					
<b>TOTAL VIAD03.....</b>				<b>158.427,63</b>					
<b>VIAD04</b>	<b>VIADUCTO 4</b>								
<b>04.01</b>	<b>AMPLIACIÓN TABLERO</b>								
D38AD016	ml Desmontaje de barandilla	76,00	22,92	1.741,92					
	DESMONTAJE DE BARANDILLA O BARRERA CON RETIRADA DE ANCLAJES, INCLUSO CARGA SOBRE CAMIÓN Y TRANSPORTE A VERTEDERO.								
pnrb0009	m2 Placa de voladizo prefabricada	418,00	422,73	176.701,14					
	PLACA PREFABRICADA DE VOLADIZO PARA AMPLIACIÓN DE PLATAFORMA, INCLUSO TRANSPORTE, MONTAJE, NIVELACIÓN, Y RELLENO DE ANCLAJES, SEGÚN DEFINICIÓN DE PLANOS.								
<b>TOTAL 04.01 .....</b>				<b>210.630,58</b>					
<b>04.02</b>	<b>ESTRIBOS</b>								
<b>V4E1A1</b>	<b>Viaducto 4 estribo 1 Aleta 1</b>								
C01D030	m3 Excav/te. zanja m/mec	40,70	4,63	188,44					
	M3. EXCAVACIÓN EN ZANJA EN CUALQUIER CLASE DE TERRENO POR MEDIOS MECÁNICOS, INCLUSO CARGA Y TRANSPORTE DE PRODUCTOS A VERTEDERO O LUGAR DE EMPLEO.								
C03B010	m <sup>3</sup> Hormigón masa HM-15	2,16	85,51	184,70					
	M3. HORMIGÓN EN MASA TIPO HM-15/P/40IIA COLOCADO EN BASE DE ZAPATAS, ENCEPADOS Y SOLERAS, DE CUALQUIER CONSISTENCIA, TAMAÑO DEL ÁRIDO Y COLOCADO EN CUALQUIER CLASE DE AMBIENTE, INCLUSO VERTIDO, VIBRADO Y CURADO. INCLUYENTO TODO TIPO DE HERRAMIENTAS Y MEDIOS AUXILIARES.								
C03B080	m <sup>3</sup> Hormigón HA-25 cimientos	5,94	94,26	559,90					
	M3. HORMIGÓN TIPO HA-25/P/40IIA EN CIMIENTOS, DE CUALQUIER CONSISTENCIA, TAMAÑO DEL ÁRIDO Y COLOCADO EN CUALQUIER CLASE DE AMBIENTE, INCLUSO VERTIDO, VIBRADO, CURADO. INCLUYENTO TODO TIPO DE HERRAMIENTAS Y MEDIOS AUXILIARES.								
C03B110	m <sup>3</sup> Hormigón HA-30	5,70	100,42	572,39					
	M3. HORMIGÓN TIPO HA-30/P/20/IIA EN ALZADOS, ELEMENTOS VERTICALES Y LOSAS, DE CUALQUIER CONSISTENCIA, TAMAÑO DEL ÁRIDO Y COLOCADO EN CUALQUIER CLASE DE AMBIENTE, INCLUSO VERTIDO, VIBRADO, CURADO. INCLUYENTO TODO TIPO DE HERRAMIENTAS Y MEDIOS AUXILIARES.								
C03E010	m <sup>2</sup> Encofrado plano	18,70	14,69	274,70					
	M2. ENCOFRADO PLANO EN PARAMENTOS INCLUSO SUMINISTRO, COLOCACIÓN Y DESENCOFRADO.								
UOENOC	m2 Encofrado oculto	28,12	23,84	670,38					
	ENCOFRADO DE CUALQUIER SUPERFICIE A CARA OCULTA, INCLUSO ELEMENTOS AUXILIARES Y DESENCOFRADO, TOTALMENTE EJECUTADO.								
C03L030	m <sup>2</sup> Imperm. asfalt. trasdos muros	22,68	3,28	74,39					
	M2. PINTURA IMPERMEABILIZANTE ASFÁLTICA EN TRASDOS DE MUROS.								
D17JA010	m2 Lámina Delta Drain	5,81	8,23	47,82					
	LÁMINA DRENANTE DELTA DRAIN, FORMADA POR NÓDULOS DOBLES DE ALTURA APROXIMADA 12 MM, CON FILTRO DE POLIPROPILENO PARA LA PROTECCIÓN DE RECUBRIMIENTOS IMPERMEABLES, EN MUROS DE CIMENTACIÓN, INCLUSO PARTE PROPORCIONAL DE MATERIAL DE FIJACIÓN A SOPORTE Y MEDIOS AUXILIARES NECESARIOS								



**PRESUPUESTO GENERAL**

PROYECTOS TRAZADO ITINERARIO 5 -- U.E. 2

CÓDIGO	RESUMEN	CANTIDAD	PRECIO	IMPORTE
021	ML Dren de PVC	5,65	5,66	31,98
C03A020	kg Acero B 500 S para armar KG. ACERO PARA ARMAR TIPO B 500 S EN BARRAS CORRUGADAS, TOTALMENTE COLOCADO INCLUSO PARTE PORPORCIONAL DE SOLAPES, RECORTES, CALZOS Y SEPARADORES Y P.P. DE SEÑALISTAS	850,06	1,95	1.657,62
<b>TOTAL V4E1A1 .....</b>				<b>4.262,32</b>
<b>V4E1A2</b>	<b>Viaducto 4 estribo 1 Aleta 2</b>			
C01D030	m3 Excav/te. zanja m/mec M3. EXCAVACIÓN EN ZANJA EN CUALQUIER CLASE DE TERRENO POR MEDIOS MECÁNICOS, INCLUSO CARGA Y TRANSPORTE DE PRODUCTOS A VERTEDERO O LUGAR DE EMPLEO.	61,41	4,63	284,33
C03B010	m³ Hormigón masa HM-15 M3. HORMIGÓN EN MASA TIPO HM-15/P/40IIA COLOCADO EN BASE DE ZAPATAS, ENCEPADOS Y SOLERAS, DE CUALQUIER CONSISTENCIA, TAMAÑO DEL ÁRIDO Y COLOCADO EN CUALQUIER CLASE DE AMBIENTE, INCLUSO VERTIDO, VIBRADO Y CURADO. INCLUYENTO TODO TIPO DE HERRAMIENTAS Y MEDIOS AUXILIARES.	2,26	85,51	193,25
C03B080	m³ Hormigón HA-25 cimientos M3. HORMIGÓN TIPO HA-25/P/40IIA EN CIMIENTOS, DE CUALQUIER CONSISTENCIA, TAMAÑO DEL ÁRIDO Y COLOCADO EN CUALQUIER CLASE DE AMBIENTE, INCLUSO VERTIDO, VIBRADO, CURADO. INCLUYENTO TODO TIPO DE HERRAMIENTAS Y MEDIOS AUXILIARES.	6,20	94,26	584,41
C03B110	m³ Hormigón HA-30 M3. HORMIGÓN TIPO HA-30/P/20/IIA EN ALZADOS, ELEMENTOS VERTICALES Y LOSAS, DE CUALQUIER CONSISTENCIA, TAMAÑO DEL ÁRIDO Y COLOCADO EN CUALQUIER CLASE DE AMBIENTE, INCLUSO VERTIDO, VIBRADO, CURADO. INCLUYENTO TODO TIPO DE HERRAMIENTAS Y MEDIOS AUXILIARES.	7,01	100,42	703,94
C03E010	m² Encofrado plano M2. ENCOFRADO PLANO EN PARAMENTOS INCLUSO SUMINISTRO, COLOCACIÓN Y DESENCOFRADO.	23,45	14,69	344,48
UOENOC	m2 Encofrado oculto ENCOFRADO DE CUALQUIER SUPERFICIE A CARA OCULTA, INCLUSO ELEMENTOS AUXILIARES Y DESENCOFRADO, TOTALMENTE EJECUTADO.	32,68	23,84	779,09
C03L030	m² Imperm. asfalt. trasdos muros M2. PINTURA IMPERMEABILIZANTE ASFÁLTICA EN TRASDOS DE MUROS.	27,37	3,28	89,77
D17JA010	m2 Lámina Delta Drain LÁMINA DRENANTE DELTA DRAIN, FORMADA POR NÓDULOS DOBLES DE ALTURA APROXIMADA 12 MM, CON FILTRO DE POLIPROPILENO PARA LA PROTECCIÓN DE RECUBRIMIENTOS IMPERMEABLES, EN MUROS DE CIMENTACIÓN, INCLUSO PARTE PROPORCIONAL DE MATERIAL DE FIJACIÓN A SOPORTE Y MEDIOS AUXILIARES NECESARIOS	6,03	8,23	49,63
021	ML Dren de PVC	5,60	5,66	31,70
C03A020	kg Acero B 500 S para armar KG. ACERO PARA ARMAR TIPO B 500 S EN BARRAS CORRUGADAS, TOTALMENTE COLOCADO INCLUSO PARTE PORPORCIONAL DE SOLAPES, RECORTES, CALZOS Y SEPARADORES Y P.P. DE SEÑALISTAS	972,78	1,95	1.896,92

SOLAPES, RECORTES, CALZOS Y SEPARADORES Y P.P. DE SEÑALISTAS

**TOTAL V4E1A2 .....** **4.957,52**

CÓDIGO	RESUMEN	CANTIDAD	PRECIO	IMPORTE
<b>V4E2A1</b>	<b>Viaducto 4 estribo 2 Aleta 1</b>			
C01D030	m3 Excav/te. zanja m/mec M3. EXCAVACIÓN EN ZANJA EN CUALQUIER CLASE DE TERRENO POR MEDIOS MECÁNICOS, INCLUSO CARGA Y TRANSPORTE DE PRODUCTOS A VERTEDERO O LUGAR DE EMPLEO.	47,07	4,63	217,93
C03B010	m³ Hormigón masa HM-15 M3. HORMIGÓN EN MASA TIPO HM-15/P/40IIA COLOCADO EN BASE DE ZAPATAS, ENCEPADOS Y SOLERAS, DE CUALQUIER CONSISTENCIA, TAMAÑO DEL ÁRIDO Y COLOCADO EN CUALQUIER CLASE DE AMBIENTE, INCLUSO VERTIDO, VIBRADO Y CURADO. INCLUYENTO TODO TIPO DE HERRAMIENTAS Y MEDIOS AUXILIARES.	1,99	85,51	170,16
C03B080	m³ Hormigón HA-25 cimientos M3. HORMIGÓN TIPO HA-25/P/40IIA EN CIMIENTOS, DE CUALQUIER CONSISTENCIA, TAMAÑO DEL ÁRIDO Y COLOCADO EN CUALQUIER CLASE DE AMBIENTE, INCLUSO VERTIDO, VIBRADO, CURADO. INCLUYENTO TODO TIPO DE HERRAMIENTAS Y MEDIOS AUXILIARES.	5,47	94,26	515,60
C03B110	m³ Hormigón HA-30 M3. HORMIGÓN TIPO HA-30/P/20/IIA EN ALZADOS, ELEMENTOS VERTICALES Y LOSAS, DE CUALQUIER CONSISTENCIA, TAMAÑO DEL ÁRIDO Y COLOCADO EN CUALQUIER CLASE DE AMBIENTE, INCLUSO VERTIDO, VIBRADO, CURADO. INCLUYENTO TODO TIPO DE HERRAMIENTAS Y MEDIOS AUXILIARES.	5,29	100,42	531,22
C03E010	m² Encofrado plano M2. ENCOFRADO PLANO EN PARAMENTOS INCLUSO SUMINISTRO, COLOCACIÓN Y DESENCOFRADO.	17,47	14,69	256,63
UOENOC	m2 Encofrado oculto ENCOFRADO DE CUALQUIER SUPERFICIE A CARA OCULTA, INCLUSO ELEMENTOS AUXILIARES Y DESENCOFRADO, TOTALMENTE EJECUTADO.	26,40	23,84	629,38
C03L030	m² Imperm. asfalt. trasdos muros M2. PINTURA IMPERMEABILIZANTE ASFÁLTICA EN TRASDOS DE MUROS.	21,20	3,28	69,54
D17JA010	m2 Lámina Delta Drain LÁMINA DRENANTE DELTA DRAIN, FORMADA POR NÓDULOS DOBLES DE ALTURA APROXIMADA 12 MM, CON FILTRO DE POLIPROPILENO PARA LA PROTECCIÓN DE RECUBRIMIENTOS IMPERMEABLES, EN MUROS DE CIMENTACIÓN, INCLUSO PARTE PROPORCIONAL DE MATERIAL DE FIJACIÓN A SOPORTE Y MEDIOS AUXILIARES NECESARIOS	5,03	8,23	41,40
021	ML Dren de PVC	5,40	5,66	30,56
C03A020	kg Acero B 500 S para armar KG. ACERO PARA ARMAR TIPO B 500 S EN BARRAS CORRUGADAS, TOTALMENTE COLOCADO INCLUSO PARTE PORPORCIONAL DE SOLAPES, RECORTES, CALZOS Y SEPARADORES Y P.P. DE SEÑALISTAS	792,04	1,95	1.544,48
<b>TOTAL V4E2A1 .....</b>				<b>4.006,90</b>

**PRESUPUESTO GENERAL**

PROYECTOS TRAZADO ITINERARIO 5 -- U.E. 2

CÓDIGO	RESUMEN	CANTIDAD	PRECIO	IMPORTE					
<b>V4E2A2 Viaducto 4 estribo 2 Aleta 2</b>									
C01D030	m3 Excav/te. zanja m/mec M3. EXCAVACIÓN EN ZANJA EN CUALQUIER CLASE DE TERRENO POR MEDIOS MECÁNICOS, INCLUSO CARGA Y TRANSPORTE DE PRODUCTOS A VERTEDERO O LUGAR DE EMPLEO.	113,06	4,63	523,47	050	AUXILIARES, TOTALMENTE ACABADA.			
C03B010	m³ Hormigón masa HM-15 M3. HORMIGÓN EN MASA TIPO HM-15/P/40IIA COLOCADO EN BASE DE ZAPATAS, ENCEPADOS Y SOLERAS, DE CUALQUIER CONSISTENCIA, TAMAÑO DEL ÁRIDO Y COLOCADO EN CUALQUIER CLASE DE AMBIENTE, INCLUSO VERTIDO, VIBRADO Y CURADO. INCLUYENTO TODO TIPO DE HERRAMIENTAS Y MEDIOS AUXILIARES.	3,18	85,51	271,92	C03B070	ml Imposta prefabricada IMPOSTA PREFABRICADA DE HORMIGÓN ARMADO EN TABLEROS DE PUENTE, INCLUSO PREPARACIÓN DEL SOPORTE Y JUNTAS, TOTALMENTE COLOCADA.	96,40	144,71	13.950,04
C03B080	m³ Hormigón HA-25 cimientos M3. HORMIGÓN TIPO HA-25/P/40IIA EN CIMIENTOS, DE CUALQUIER CONSISTENCIA, TAMAÑO DEL ÁRIDO Y COLOCADO EN CUALQUIER CLASE DE AMBIENTE, INCLUSO VERTIDO, VIBRADO, CURADO. INCLUYENTO TODO TIPO DE HERRAMIENTAS Y MEDIOS AUXILIARES.	10,78	94,26	1.016,12	617.0010	m³ Hormigón armar HA-25 M3. HORMIGÓN PARA ARMAR HA-25/P/40IIA EN ALZADOS, ELEMENTOS VERTICALES Y LOSAS, DE CUALQUIER CONSISTENCIA, TAMAÑO DEL ÁRIDO Y COLOCADO EN CUALQUIER CLASE DE AMBIENTE, INCLUSO VERTIDO, VIBRADO, CURADO. INCLUYENTO TODO TIPO DE HERRAMIENTAS Y MEDIOS AUXILIARES.	17,28	95,09	1.643,16
C03B110	m³ Hormigón HA-30 M3. HORMIGÓN TIPO HA-30/P/20/IIA EN ALZADOS, ELEMENTOS VERTICALES Y LOSAS, DE CUALQUIER CONSISTENCIA, TAMAÑO DEL ÁRIDO Y COLOCADO EN CUALQUIER CLASE DE AMBIENTE, INCLUSO VERTIDO, VIBRADO, CURADO. INCLUYENTO TODO TIPO DE HERRAMIENTAS Y MEDIOS AUXILIARES.	16,59	100,42	1.665,97		ML PRETIL CLASE CONTENCIÓN ALTA, H2, W5 O INFERIOR, D=0,90 m O INFERIOR, ÍNDICE SEVERIDAD B PRETIL CON NIVEL DE CONTENCIÓN H2, ANCHURA DE TRABAJO W5 O INFERIOR, DEFLEXIÓN DINÁMICA 0,90 M O INFERIOR, ÍNDICE DE SEVERIDAD B I/ ANCLAJES Y TODOS LOS MATERIALES Y OPERACIONES NECESARIOS PARA LA CORRECTA EJECUCIÓN DE LA UNIDAD DE OBRA. NOTA: SE MEDIRÁ EL TERMINAL O LA TRANSICIÓN COMO LONGITUD DE PRETIL	96,40	150,72	14.529,41
C03E010	m² Encofrado plano M2. ENCOFRADO PLANO EN PARAMENTOS INCLUSO SUMINISTRO, COLOCACIÓN Y DESENCOFRADO.	43,37	14,69	637,11					
UOENOC	m2 Encofrado oculto ENCOFRADO DE CUALQUIER SUPERFICIE A CARA OCULTA, INCLUSO ELEMENTOS AUXILIARES Y DESENCOFRADO, TOTALMENTE EJECUTADO.	55,45	23,84	1.321,93					
C03L030	m² Imperm. asfalt. trasdos muros M2. PINTURA IMPERMEABILIZANTE ASFÁLTICA EN TRASDOS DE MUROS.	48,92	3,28	160,46					
D17JA010	m2 Lámina Delta Drain LÁMINA DRENANTE DELTA DRAIN, FORMADA POR NÓDULOS DOBLES DE ALTURA APROXIMADA 12 MM, CON FILTRO DE POLIPROPILENO PARA LA PROTECCIÓN DE RECUBRIMIENTOS IMPERMEABLES, EN MUROS DE CIMENTACIÓN, INCLUSO PARTE PROPORCIONAL DE MATERIAL DE FIJACIÓN A SOPORTE Y MEDIOS AUXILIARES NECESARIOS	9,19	8,23	75,63					
021	ML Dren de PVC ML. DREN DE PVC D= 160 MM.	6,15	5,66	34,81					
C03A020	kg Acero B 500 S para armar KG. ACERO PARA ARMAR TIPO B 500 S EN BARRAS CORRUGADAS, TOTALMENTE COLOCADO INCLUSO PARTE PORPORCIONAL DE SOLAPES, RECORTES, CALZOS Y SEPARADORES Y P.P. DE SEÑALISTAS	1883,46	1,95	3.672,75					
	<b>TOTAL V4E2A2 .....</b>			<b>9.380,17</b>					
	<b>TOTAL 04.02 .....</b>			<b>22.606,91</b>					
<b>04.03 VARIOS</b>									
049	ml Junta de calzada JUNTA DE DILATACIÓN DE CALZADA SOBRE ESTRUCTURA PARA MOVIMIENTOS DE HASTA 35 MM, INCLUSO OPERACIONES	22,00	225,25	4.955,50					
	<b>TOTAL 04.03 .....</b>			<b>4.955,50</b>					
	<b>TOTAL 04.01 .....</b>			<b>27.562,41</b>					
	<b>TOTAL 04.02 .....</b>			<b>22.606,91</b>					
	<b>TOTAL 04.03 .....</b>			<b>4.955,50</b>					
	<b>TOTAL 04.04 .....</b>			<b>22.606,91</b>					
	<b>TOTAL 04.05 .....</b>			<b>22.606,91</b>					
	<b>TOTAL 04.06 .....</b>			<b>22.606,91</b>					
	<b>TOTAL 04.07 .....</b>			<b>22.606,91</b>					
	<b>TOTAL 04.08 .....</b>			<b>22.606,91</b>					
	<b>TOTAL 04.09 .....</b>			<b>22.606,91</b>					
	<b>TOTAL 04.10 .....</b>			<b>22.606,91</b>					
	<b>TOTAL 04.11 .....</b>			<b>22.606,91</b>					
	<b>TOTAL 04.12 .....</b>			<b>22.606,91</b>					
	<b>TOTAL 04.13 .....</b>			<b>22.606,91</b>					
	<b>TOTAL 04.14 .....</b>			<b>22.606,91</b>					
	<b>TOTAL 04.15 .....</b>			<b>22.606,91</b>					
	<b>TOTAL 04.16 .....</b>			<b>22.606,91</b>					
	<b>TOTAL 04.17 .....</b>			<b>22.606,91</b>					
	<b>TOTAL 04.18 .....</b>			<b>22.606,91</b>					
	<b>TOTAL 04.19 .....</b>			<b>22.606,91</b>					
	<b>TOTAL 04.20 .....</b>			<b>22.606,91</b>					
	<b>TOTAL 04.21 .....</b>			<b>22.606,91</b>					
	<b>TOTAL 04.22 .....</b>			<b>22.606,91</b>					
	<b>TOTAL 04.23 .....</b>			<b>22.606,91</b>					
	<b>TOTAL 04.24 .....</b>			<b>22.606,91</b>					
	<b>TOTAL 04.25 .....</b>			<b>22.606,91</b>					
	<b>TOTAL 04.26 .....</b>			<b>22.606,91</b>					
	<b>TOTAL 04.27 .....</b>			<b>22.606,91</b>					
	<b>TOTAL 04.28 .....</b>			<b>22.606,91</b>					
	<b>TOTAL 04.29 .....</b>			<b>22.606,91</b>					
	<b>TOTAL 04.30 .....</b>			<b>22.606,91</b>					
	<b>TOTAL 04.31 .....</b>			<b>22.606,91</b>					
	<b>TOTAL 04.32 .....</b>			<b>22.606,91</b>					
	<b>TOTAL 04.33 .....</b>			<b>22.606,91</b>					
	<b>TOTAL 04.34 .....</b>			<b>22.606,91</b>					
	<b>TOTAL 04.35 .....</b>			<b>22.606,91</b>					
	<b>TOTAL 04.36 .....</b>			<b>22.606,91</b>					
	<b>TOTAL 04.37 .....</b>			<b>22.606,91</b>					
	<b>TOTAL 04.38 .....</b>			<b>22.606,91</b>					
	<b>TOTAL 04.39 .....</b>			<b>22.606,91</b>					
	<b>TOTAL 04.40 .....</b>			<b>22.606,91</b>					
	<b>TOTAL 04.41 .....</b>			<b>22.606,91</b>					
	<b>TOTAL 04.42 .....</b>			<b>22.606,91</b>					
	<b>TOTAL 04.43 .....</b>			<b>22.606,91</b>					
	<b>TOTAL 04.44 .....</b>			<b>22.606,91</b>					
	<b>TOTAL 04.45 .....</b>			<b>22.606,91</b>					
	<b>TOTAL 04.46 .....</b>			<b>22.606,91</b>					
	<b>TOTAL 04.47 .....</b>			<b>22.606,91</b>					
	<b>TOTAL 04.48 .....</b>			<b>22.606,91</b>					
	<b>TOTAL 04.49 .....</b>			<b>22.606,91</b>					
	<b>TOTAL 04.50 .....</b>			<b>22.606,91</b>					
	<b>TOTAL 04.51 .....</b>			<b>22.606,91</b>					
	<b>TOTAL 04.52 .....</b>			<b>22.606,91</b>					
	<b>TOTAL 04.53 .....</b>			<b>22.606,91</b>					
	<b>TOTAL 04.54 .....</b>			<b>22.606,91</b>					
	<b>TOTAL 04.55 .....</b>			<b>22.606,91</b>					
	<b>TOTAL 04.56 .....</b>			<b>22.606,91</b>					
	<b>TOTAL 04.57 .....</b>			<b>22.606,91</b>					
	<b>TOTAL 04.58 .....</b>			<b>22.606,91</b>					
	<b>TOTAL 04.59 .....</b>			<b>22.606,91</b>					
	<b>TOTAL 04.60 .....</b>			<b>22.606,91</b>					
	<b>TOTAL 04.61 .....</b>			<b>22.606,91</b>					
	<b>TOTAL 04.62 .....</b>			<b>22.606,91</b>					
	<b>TOTAL 04.63 .....</b>			<b>22.606,91</b>					
	<b>TOTAL 04.64 .....</b>			<b>22.606,91</b>					
	<b>TOTAL 04.65 .....</b>			<b>22.606,91</b>					
	<b>TOTAL 04.66 .....</b>			<b>22.606,91</b>					
	<b>TOTAL 04.67 .....</b>			<b>22.606,91</b>					
	<b>TOTAL 04.68 .....</b>			<b>22.606,91</b>					
	<b>TOTAL 04.69 .....</b>			<b>22.606,91</b>					
	<b>TOTAL 04.70 .....</b>			<b>22.606,91</b>					
	<b>TOTAL 04.71 .....</b>			<b>22.606,91</b>					
	<b>TOTAL 04.72 .....</b>			<b>22.606,91</b>					
	<b>TOTAL 04.73 .....</b>			<b>22.606,91</b>					
	<b>TOTAL 04.74 .....</b>			<b>22.606,91</b>					
	<b>TOTAL 04.75 .....</b>			<b>22.606,91</b>					
	<b>TOTAL 04.76 .....</b>			<b>22.606,91</b>					
	<b>TOTAL 04.77 .....</b>			<b>22.606,91</b>					
	<b>TOTAL 04.78 .....</b>			<b>22.606,91</b>					
	<b>TOTAL 04.79 .....</b>			<b>22.606,91</b>					
	<b>TOTAL 04.80 .....</b>			<b>22.606,91</b>					
	<b>TOTAL 04.81 .....</b>			<b>22.606,91</b>					
	<b>TOTAL 04.82 .....</b>			<b>22.606,91</b>					
	<b>TOTAL 04.83 .....</b>			<b>22.606,91</b>					
	<b>TOTAL 04.84 .....</b>			<b>22.606,91</b>					
	<b>TOTAL 04.85 .....</b>			<b>22.606,91</b>					
	<b>TOTAL 04.86 .....</b>			<b>22.606,91</b>					
	<b>TOTAL 04.87 .....</b>			<b>22.606,91</b>					
	<b>TOTAL 04.88 .....</b>			<b>22.606,91</b>					
	<b>TOTAL 04.89 .....</b>			<b>22.606,91</b>					
	<b>TOTAL 04.90 .....</b>			<b>22.606,91</b>					
	<b>TOTAL 04.91 .....</b>			<b>22.606,91</b>					
	<b>TOTAL 04.92 .....</b>			<b>22.606,91</b>					
	<b>TOTAL 04.93 .....</b>			<b>22.606,91</b>					
	<b>TOTAL 04.94 .....</b>			<b>22.606,91</b>					
	<b>TOTAL 04.95 .....</b>			<b>22.606,91</b>					
	<b>TOTAL 04.96 .....</b>			<b>22.606,91</b>					
	<b>TOTAL 04.97 .....</b>			<b>22.606,91</b>					
	<b>TOTAL 04.98 .....</b>			<b>22.606,91</b>					
	<b>TOTAL 04.99 .....</b>			<b>22.606,91</b>					
	<b>TOTAL 04.100 .....</b>			<b>22.606,91</b>					
	<b>TOTAL 04.101 .....</b>			<b>22.606,91</b>					
	<b>TOTAL 04.102 .....</b>			<b>22.606,91</b>					
	<b>TOTAL 04.103 .....</b>			<b>22.606,91</b>					
	<b>TOTAL 04.104 .....</b>			<b>22.606,91</b>					
	<b>TOTAL 04.105 .....</b>			<b>22.606,91</b>					
	<b>TOTAL 04.106 .....</b>			<b>22.606,91</b>					
	<b>TOTAL 04.107 .....</b>			<b>22.606,91</b>					
	<b>TOTAL 04.108 .....</b>			<b>22.606,91</b>					
	<b>TOTAL 04.109 .....</b>			<b>22.606,91</b>					
	<b>TOTAL 04.110 .....</b>			<b>22.606,91</b>					
	<b>TOTAL 04.111 .....</b>			<b>22.606,91</b>					
	<b>TOTAL 04.112 .....</b>			<b>22.606,91</b>					
	<b>TOTAL 04.113 .....</b>			<b>22.606,91</b>					
	<b>TOTAL 04.114 .....</b>			<b>22.606,91</b>					
	<b>TOTAL 04.115 .....</b>			<b>22.606,91</b>					
	<b>TOTAL 04.116 .....&lt;/</b>								





**PRESUPUESTO GENERAL**

PROYECTOS TRAZADO ITINERARIO 5 -- U.E. 2

CÓDIGO	RESUMEN	CANTIDAD	PRECIO	IMPORTE
UOPCAR	ml Prueba de carga en estructura	32,83	148,40	4.871,97
617.0010	ML PRUEBA DE CARGA EN ESTRUCTURA, TODO INCLUIDO. PRETEL CLASE CONTENCIÓN ALTA, H2, W5 O INFERIOR, D=0,90 m O INFERIOR, ÍNDICE SEVERIDAD B PRETEL CON NIVEL DE CONTENCIÓN H2, ANCHURA DE TRABAJO W5 O INFERIOR, DEFLEXIÓN DINÁMICA 0,90 M O INFERIOR, ÍNDICE DE SEVERIDAD B I/ ANCLAJES Y TODOS LOS MATERIALES Y OPERACIONES NECESARIOS PARA LA CORRECTA EJECUCIÓN DE LA UNIDAD DE OBRA. NOTA: SE MEDIRÁ EL TERMINAL O LA TRANSICIÓN COMO LONGITUD DE PRETEL	65,66	150,72	9.896,28
<b>TOTAL 05.03 .....</b>				<b>31.353,99</b>
<b>TOTAL VIAD05.....</b>				<b>270.800,71</b>
<b>VIAD06 VIADUCTO 6</b>				
<b>06.01 TABLERO</b>				
C03QNN010	m Viga pret. doble T v=1,20 m y c=1,50 m ML. VIGA PREFABRICADA DE HORMIGÓN PRETENSADO DOBLE T DE VUELO 1,20 M Y CANTO 1,50 M, L<24,00 M, INCLUSO TRANSPORTE, LANZAMIENTO Y COLOCACIÓN.	197,51	558,99	110.406,11
UOENPER	m2 Encofrado perdido ENCOFRADO PERDIDO SOBRE CUALQUIER SUPERFICIE, TOTALMENTE EJECUTADO.	177,78	41,74	7.420,54
C03B110	m³ Hormigón HA-30 M3. HORMIGÓN TIPO HA-30/P/20/IIA EN ALZADOS, ELEMENTOS VERTICALES Y LOSAS, DE CUALQUIER CONSISTENCIA, TAMAÑO DEL ÁRIDO Y COLOCADO EN CUALQUIER CLASE DE AMBIENTE, INCLUSO VERTIDO, VIBRADO, CURADO. INCLUYENTO TODO TIPO DE HERRAMIENTAS Y MEDIOS AUXILIARES.	99,58	100,42	9.999,82
C03E010	m² Encofrado plano M2. ENCOFRADO PLANO EN PARAMENTOS INCLUSO SUMINISTRO, COLOCACIÓN Y DESENCOFRADO.	23,45	14,69	344,48
C03A020	kg Acero B 500 S para armar KG. ACERO PARA ARMAR TIPO B 500 S EN BARRAS CORRUGADAS, TOTALMENTE COLOCADO INCLUSO PARTE PORPORCIONAL DE SOLAPES, RECORTES, CALZOS Y SEPARADORES Y P.P. DE SEÑALISTAS	17856,90	1,95	34.820,96
<b>TOTAL 06.01 .....</b>				<b>162.991,91</b>
<b>06.02 ESTRIBOS</b>				
<b>E1V6 ESTRIBO 1 VIADUCTO 6</b>				
C01D030	m3 Excav/tte. zanja m/mec M3. EXCAVACIÓN EN ZANJA EN CUALQUIER CLASE DE TERRENO POR MEDIOS MECÁNICOS, INCLUSO CARGA Y TRANSPORTE DE PRODUCTOS A VERTEDERO O LUGAR DE EMPLEO.	454,24	4,63	2.103,13
C03B010	m³ Hormigón masa HM-15 M3. HORMIGÓN EN MASA TIPO HM-15/P/40IIA COLOCADO EN BASE DE ZAPATAS, ENCEPADOS Y SOLERAS, DE CUALQUIER CONSISTENCIA, TAMAÑO DEL ÁRIDO Y COLOCADO EN CUALQUIER CLASE DE AMBIENTE, INCLUSO VERTIDO, VIBRADO Y CURADO. INCLUYENTO TODO TIPO DE HERRAMIENTAS Y MEDIOS AUXILIARES.	15,00	85,51	1.282,65
C03B080	m³ Hormigón HA-25 cimientos M3. HORMIGÓN TIPO HA-25/P/40IIA EN CIMIENTOS, DE	86,06	94,26	8.112,02

C03B110	m³ Hormigón HA-30 M3. HORMIGÓN TIPO HA-30/P/20/IIA EN ALZADOS, ELEMENTOS VERTICALES Y LOSAS, DE CUALQUIER CONSISTENCIA, TAMAÑO DEL ÁRIDO Y COLOCADO EN CUALQUIER CLASE DE AMBIENTE, INCLUSO VERTIDO, VIBRADO, CURADO. INCLUYENTO TODO TIPO DE HERRAMIENTAS Y MEDIOS AUXILIARES.	74,55	100,42	7.486,31
C03E010	m² Encofrado plano M2. ENCOFRADO PLANO EN PARAMENTOS INCLUSO SUMINISTRO, COLOCACIÓN Y DESENCOFRADO.	124,75	14,69	1.832,58
UOENOC	m2 Encofrado oculto ENCOFRADO DE CUALQUIER SUPERFICIE A CARA OCULTA, INCLUSO ELEMENTOS AUXILIARES Y DESENCOFRADO, TOTALMENTE EJECUTADO.	178,62	23,84	4.258,30
C03L030	m² Imperm. asfalt. trasdos muros M2. PINTURA IMPERMEABILIZANTE ASFÁLTICA EN TRASDOS DE MUROS.	120,82	3,28	396,29
D17JA010	m2 Lámina Delta Drain LÁMINA DRENANTE DELTA DRAIN, FORMADA POR NÓDULOS DOBLES DE ALTURA APROXIMADA 12 MM, CON FILTRO DE POLIPROPILENO PARA LA PROTECCIÓN DE RECUBRIMIENTOS IMPERMEABLES, EN MUROS DE CIMENTACIÓN, INCLUSO PARTE PROPORCIONAL DE MATERIAL DE FIJACIÓN A SOPORTE Y MEDIOS AUXILIARES NECESARIOS	109,80	8,23	903,65
021	ML Dren de PVC ML. DREN DE PVC D= 160 MM.	29,92	5,66	169,35
C03A020	kg Acero B 500 S para armar KG. ACERO PARA ARMAR TIPO B 500 S EN BARRAS CORRUGADAS, TOTALMENTE COLOCADO INCLUSO PARTE PORPORCIONAL DE SOLAPES, RECORTES, CALZOS Y SEPARADORES Y P.P. DE SEÑALISTAS	11003,73	1,95	21.457,27
<b>TOTAL E1V6.....</b>				<b>48.001,55</b>
<b>E2V6 ESTRIBO 2 VIADUCTO 6</b>				
C01D030	m3 Excav/tte. zanja m/mec M3. EXCAVACIÓN EN ZANJA EN CUALQUIER CLASE DE TERRENO POR MEDIOS MECÁNICOS, INCLUSO CARGA Y TRANSPORTE DE PRODUCTOS A VERTEDERO O LUGAR DE EMPLEO.	338,43	4,63	1.566,93
C03B010	m³ Hormigón masa HM-15 M3. HORMIGÓN EN MASA TIPO HM-15/P/40IIA COLOCADO EN BASE DE ZAPATAS, ENCEPADOS Y SOLERAS, DE CUALQUIER CONSISTENCIA, TAMAÑO DEL ÁRIDO Y COLOCADO EN CUALQUIER CLASE DE AMBIENTE, INCLUSO VERTIDO, VIBRADO Y CURADO. INCLUYENTO TODO TIPO DE HERRAMIENTAS Y MEDIOS AUXILIARES.	12,18	85,51	1.041,51
C03B080	m³ Hormigón HA-25 cimientos M3. HORMIGÓN TIPO HA-25/P/40IIA EN CIMIENTOS, DE CUALQUIER CONSISTENCIA, TAMAÑO DEL ÁRIDO Y COLOCADO EN CUALQUIER CLASE DE AMBIENTE, INCLUSO VERTIDO, VIBRADO, CURADO. INCLUYENTO TODO TIPO DE HERRAMIENTAS Y MEDIOS AUXILIARES.	73,49	94,26	6.927,17

**PRESUPUESTO GENERAL**

PROYECTOS TRAZADO ITINERARIO 5 -- U.E. 2

CÓDIGO	RESUMEN	CANTIDAD	PRECIO	IMPORTE
C03B110	m³ Hormigón HA-30 M3. HORMIGÓN TIPO HA-30/P/20/IIA EN ALZADOS, ELEMENTOS VERTICALES Y LOSAS, DE CUALQUIER CONSISTENCIA, TAMAÑO DEL ÁRIDO Y COLOCADO EN CUALQUIER CLASE DE AMBIENTE, INCLUSO VERTIDO, VIBRADO, CURADO. INCLUYENTO TODO TIPO DE HERRAMIENTAS Y MEDIOS AUXILIARES.	64,71	100,42	6.498,18
C03E010	m² Encofrado plano M2. ENCOFRADO PLANO EN PARAMENTOS INCLUSO SUMINISTRO, COLOCACIÓN Y DESENCOFRADO.	102,43	14,69	1.504,70
UOENOC	m2 Encofrado oculto ENCOFRADO DE CUALQUIER SUPERFICIE A CARA OCULTA, INCLUSO ELEMENTOS AUXILIARES Y DESENCOFRADO, TOTALMENTE EJECUTADO.	142,67	23,84	3.401,25
C03L030	m² Imperm. asfalt. trasdos muros M2. PINTURA IMPERMEABILIZANTE ASFÁLTICA EN TRASDOS DE MUROS.	95,83	3,28	314,32
D17JA010	m2 Lámina Delta Drain LÁMINA DRENANTE DELTA DRAIN, FORMADA POR NÓDULOS DOBLES DE ALTURA APROXIMADA 12 MM, CON FILTRO DE POLIPROPILENO PARA LA PROTECCIÓN DE RECUBRIMIENTOS IMPERMEABLES, EN MUROS DE CIMENTACIÓN, INCLUSO PARTE PROPORCIONAL DE MATERIAL DE FIJACIÓN A SOPORTE Y MEDIOS AUXILIARES NECESARIOS	84,96	8,23	699,22
021	ML Dren de PVC ML. DREN DE PVC D= 160 MM.	19,64	5,66	111,16
C03A020	kg Acero B 500 S para armar KG. ACERO PARA ARMAR TIPO B 500 S EN BARRAS CORRUGADAS, TOTALMENTE COLOCADO INCLUSO PARTE PORPORCIONAL DE SOLAPES, RECORTES, CALZOS Y SEPARADORES Y P.P. DE SEÑALISTAS	9307,03	1,95	18.148,71
<b>TOTAL E2V6.....</b>				<b>40.213,15</b>
<b>TOTAL 06.02 .....</b>				<b>88.214,70</b>

<b>06.03 VARIOS</b>				
049	ml Junta de calzada JUNTA DE DILATACIÓN DE CALZADA SOBRE ESTRUCTURA PARA MOVIMIENTOS DE HASTA 35 MM, INCLUSO OPERACIONES AUXILIARES, TOTALMENTE ACABADA.	27,96	225,25	6.297,99
050	ml Imposta prefabricada IMPOSTA PREFABRICADA DE HORMIGÓN ARMADO EN TABLEROS DE PUENTE, INCLUSO PREPARACIÓN DEL SOPORTE Y JUNTAS, TOTALMENTE COLOCADA.	65,85	144,71	9.529,15
C03B070	m³ Hormigón armar HA-25 M3. HORMIGÓN PARA ARMAR HA-25/P/40IIA EN ALZADOS, ELEMENTOS VERTICALES Y LOSAS, DE CUALQUIER CONSISTENCIA, TAMAÑO DEL ÁRIDO Y COLOCADO EN CUALQUIER CLASE DE AMBIENTE, INCLUSO VERTIDO, VIBRADO, CURADO. INCLUYENTO TODO TIPO DE HERRAMIENTAS Y MEDIOS AUXILIARES.	11,85	95,09	1.126,82
UOPCAR	ml Prueba de carga en estructura PRUEBA DE CARGA EN ESTRUCTURA, TODO INCLUIDO.	32,92	148,40	4.885,33
617.0010	ML PRETIL CLASE CONTENCIÓN ALTA, H2, W5 O INFERIOR, D=0,90 m O INFERIOR, ÍNDICE SEVERIDAD B PRETIL CON NIVEL DE CONTENCIÓN H2, ANCHURA DE TRABAJO W5 O INFERIOR, DEFLEXIÓN DINÁMICA 0,90 M O INFERIOR, ÍNDICE DE SEVERIDAD B I/ ANCLAJES Y TODOS LOS MATERIALES Y	65,85	150,72	9.924,91

OPERACIONES NECESARIOS PARA LA CORRECTA EJECUCIÓN DE LA UNIDAD DE OBRA.  
NOTA: SE MEDIRÁ EL TERMINAL O LA TRANSICIÓN COMO LONGITUD DE PRETIL

**TOTAL 06.03 .....** **31.764,20**

**TOTAL VIAD06.....** **282.970,81**

<b>VIAD07 VIADUCTO 7</b>				
<b>07.01 TABLERO</b>				
C03QNN010	m Viga pret. doble T v=1,20 m y c=1,50 m ML. VIGA PREFABRICADA DE HORMIGÓN PRETENSADO DOBLE T DE VUELO 1,20 M Y CANTO 1,50 M, L<24,00 M, INCLUSO TRANSPORTE, LANZAMIENTO Y COLOCACIÓN.	193,63	558,99	108.237,23
UOENPER	m2 Encofrado perdido ENCOFRADO PERDIDO SOBRE CUALQUIER SUPERFICIE, TOTALMENTE EJECUTADO.	170,41	41,74	7.112,91
C03B110	m³ Hormigón HA-30 M3. HORMIGÓN TIPO HA-30/P/20/IIA EN ALZADOS, ELEMENTOS VERTICALES Y LOSAS, DE CUALQUIER CONSISTENCIA, TAMAÑO DEL ÁRIDO Y COLOCADO EN CUALQUIER CLASE DE AMBIENTE, INCLUSO VERTIDO, VIBRADO, CURADO. INCLUYENTO TODO TIPO DE HERRAMIENTAS Y MEDIOS AUXILIARES.	96,66	100,42	9.706,60
C03E010	m² Encofrado plano M2. ENCOFRADO PLANO EN PARAMENTOS INCLUSO SUMINISTRO, COLOCACIÓN Y DESENCOFRADO.	23,88	14,69	350,80
C03A020	kg Acero B 500 S para armar KG. ACERO PARA ARMAR TIPO B 500 S EN BARRAS CORRUGADAS, TOTALMENTE COLOCADO INCLUSO PARTE PORPORCIONAL DE SOLAPES, RECORTES, CALZOS Y SEPARADORES Y P.P. DE SEÑALISTAS	17624,14	1,95	34.367,07
<b>TOTAL 07.01 .....</b>				<b>159.774,61</b>

<b>07.02 ESTRIBOS</b>				
<b>E1V7 ESTRIBO 1 VIADUCTO 7</b>				
C01D030	m3 Excav/te. zanja m/mec M3. EXCAVACIÓN EN ZANJA EN CUALQUIER CLASE DE TERRENO POR MEDIOS MECÁNICOS, INCLUSO CARGA Y TRANSPORTE DE PRODUCTOS A VERTEDERO O LUGAR DE EMPLEO.	558,25	4,63	2.584,70
C03B010	m³ Hormigón masa HM-15 M3. HORMIGÓN EN MASA TIPO HM-15/P/40IIA COLOCADO EN BASE DE ZAPATAS, ENCEPADOS Y SOLERAS, DE CUALQUIER CONSISTENCIA, TAMAÑO DEL ÁRIDO Y COLOCADO EN CUALQUIER CLASE DE AMBIENTE, INCLUSO VERTIDO, VIBRADO Y CURADO. INCLUYENTO TODO TIPO DE HERRAMIENTAS Y MEDIOS AUXILIARES.	11,43	85,51	977,38
C03B080	m³ Hormigón HA-25 cimientos M3. HORMIGÓN TIPO HA-25/P/40IIA EN CIMIENTOS, DE CUALQUIER CONSISTENCIA, TAMAÑO DEL ÁRIDO Y COLOCADO EN CUALQUIER CLASE DE AMBIENTE, INCLUSO VERTIDO, VIBRADO, CURADO. INCLUYENTO TODO TIPO DE HERRAMIENTAS Y MEDIOS AUXILIARES.	73,92	94,26	6.967,70
C03B110	m³ Hormigón HA-30 M3. HORMIGÓN TIPO HA-30/P/20/IIA EN ALZADOS, ELEMENTOS VERTICALES Y LOSAS, DE CUALQUIER CONSISTENCIA, TAMAÑO DEL	56,50	100,42	5.673,73

**PRESUPUESTO GENERAL**

PROYECTOS TRAZADO ITINERARIO 5 -- U.E. 2

CÓDIGO	RESUMEN	CANTIDAD	PRECIO	IMPORTE					
C03E010	ÁRIDO Y COLOCADO EN CUALQUIER CLASE DE AMBIENTE, INCLUSO VERTIDO, VIBRADO, CURADO. INCLUYENTO TODO TIPO DE HERRAMIENTAS Y MEDIOS AUXILIARES. m² Encofrado plano M2. ENCOFRADO PLANO EN PARAMENTOS INCLUSO SUMINISTRO, COLOCACIÓN Y DESENCOFRADO.	87,82	14,69	1.290,08	UOENOC	COLOCACIÓN Y DESENCOFRADO. m2 Encofrado oculto	197,83	23,84	4.716,27
UOENOC	m2 Encofrado oculto ENCOFRADO DE CUALQUIER SUPERFICIE A CARA OCULTA, INCLUSO ELEMENTOS AUXILIARES Y DESENCOFRADO, TOTALMENTE EJECUTADO.	132,07	23,84	3.148,55	C03L030	m² Imperm. asfalt. trasdos muros M2. PINTURA IMPERMEABILIZANTE ASFÁLTICA EN TRASDOS DE MUROS.	123,73	3,28	405,83
C03L030	m² Imperm. asfalt. trasdos muros M2. PINTURA IMPERMEABILIZANTE ASFÁLTICA EN TRASDOS DE MUROS.	101,84	3,28	334,04	D17JA010	m2 Lámina Delta Drain LÁMINA DRENANTE DELTA DRAIN, FORMADA POR NÓDULOS DOBLES DE ALTURA APROXIMADA 12 MM, CON FILTRO DE POLIPROPILENO PARA LA PROTECCIÓN DE RECUBRIMIENTOS IMPERMEABLES, EN MUROS DE CIMENTACIÓN, INCLUSO PARTE PROPORCIONAL DE MATERIAL DE FIJACIÓN A SOPORTE Y MEDIOS AUXILIARES NECESARIOS	111,93	8,23	921,18
D17JA010	m2 Lámina Delta Drain LÁMINA DRENANTE DELTA DRAIN, FORMADA POR NÓDULOS DOBLES DE ALTURA APROXIMADA 12 MM, CON FILTRO DE POLIPROPILENO PARA LA PROTECCIÓN DE RECUBRIMIENTOS IMPERMEABLES, EN MUROS DE CIMENTACIÓN, INCLUSO PARTE PROPORCIONAL DE MATERIAL DE FIJACIÓN A SOPORTE Y MEDIOS AUXILIARES NECESARIOS	57,30	8,23	471,58	021	ML Dren de PVC ML. DREN DE PVC D= 160 MM.	29,56	5,66	167,31
021	ML Dren de PVC ML. DREN DE PVC D= 160 MM.	18,68	5,66	105,73	C03A020	kg Acero B 500 S para armar KG. ACERO PARA ARMAR TIPO B 500 S EN BARRAS CORRUGADAS, TOTALMENTE COLOCADO INCLUSO PARTE PORPORCIONAL DE SOLAPES, RECORTES, CALZOS Y SEPARADORES Y P.P. DE SEÑALISTAS	10805,66	1,95	21.071,04
C03A020	kg Acero B 500 S para armar KG. ACERO PARA ARMAR TIPO B 500 S EN BARRAS CORRUGADAS, TOTALMENTE COLOCADO INCLUSO PARTE PORPORCIONAL DE SOLAPES, RECORTES, CALZOS Y SEPARADORES Y P.P. DE SEÑALISTAS	9014,10	1,95	17.577,50		<b>TOTAL E2V7.....</b>			<b>48.483,24</b>
	<b>TOTAL E1V7.....</b>			<b>39.130,99</b>		<b>TOTAL 07.02 .....</b>			<b>87.614,23</b>
<b>E2V7</b>	<b>ESTRIBO 2 VIADUCTO 7</b>				<b>07.03</b>	<b>VARIOS</b>			
C01D030	m3 Excav/tte. zanja m/mec M3. EXCAVACIÓN EN ZANJA EN CUALQUIER CLASE DE TERRENO POR MEDIOS MECÁNICOS, INCLUSO CARGA Y TRANSPORTE DE PRODUCTOS A VERTEDERO O LUGAR DE EMPLEO.	332,96	4,63	1.541,60	049	ml Junta de calzada JUNTA DE DILATACIÓN DE CALZADA SOBRE ESTRUCTURA PARA MOVIMIENTOS DE HASTA 35 MM, INCLUSO OPERACIONES AUXILIARES, TOTALMENTE ACABADA.	30,98	225,25	6.978,25
C03B010	m³ Hormigón masa HM-15 M3. HORMIGÓN EN MASA TIPO HM-15/P/40IIA COLOCADO EN BASE DE ZAPATAS, ENCEPADOS Y SOLERAS, DE CUALQUIER CONSISTENCIA, TAMAÑO DEL ÁRIDO Y COLOCADO EN CUALQUIER CLASE DE AMBIENTE, INCLUSO VERTIDO, VIBRADO Y CURADO. INCLUYENTO TODO TIPO DE HERRAMIENTAS Y MEDIOS AUXILIARES.	15,60	85,51	1.333,96	050	ml Imposta prefabricada IMPOSTA PREFABRICADA DE HORMIGÓN ARMADO EN TABLEROS DE PUENTE, INCLUSO PREPARACIÓN DEL SOPORTE Y JUNTAS, TOTALMENTE COLOCADA.	64,56	144,71	9.342,48
C03B080	m³ Hormigón HA-25 cimientos M3. HORMIGÓN TIPO HA-25/P/40IIA EN CIMIENTOS, DE CUALQUIER CONSISTENCIA, TAMAÑO DEL ÁRIDO Y COLOCADO EN CUALQUIER CLASE DE AMBIENTE, INCLUSO VERTIDO, VIBRADO, CURADO. INCLUYENTO TODO TIPO DE HERRAMIENTAS Y MEDIOS AUXILIARES.	90,39	94,26	8.520,16	C03B070	m³ Hormigón armar HA-25 M3. HORMIGÓN PARA ARMAR HA-25/P/40IIA EN ALZADOS, ELEMENTOS VERTICALES Y LOSAS, DE CUALQUIER CONSISTENCIA, TAMAÑO DEL ÁRIDO Y COLOCADO EN CUALQUIER CLASE DE AMBIENTE, INCLUSO VERTIDO, VIBRADO, CURADO. INCLUYENTO TODO TIPO DE HERRAMIENTAS Y MEDIOS AUXILIARES.	11,62	95,09	1.104,95
C03B110	m³ Hormigón HA-30 M3. HORMIGÓN TIPO HA-30/P/20/IIA EN ALZADOS, ELEMENTOS VERTICALES Y LOSAS, DE CUALQUIER CONSISTENCIA, TAMAÑO DEL ÁRIDO Y COLOCADO EN CUALQUIER CLASE DE AMBIENTE, INCLUSO VERTIDO, VIBRADO, CURADO. INCLUYENTO TODO TIPO DE HERRAMIENTAS Y MEDIOS AUXILIARES.	78,99	100,42	7.932,18	UOPCAR	ml Prueba de carga en estructura PRUEBA DE CARGA EN ESTRUCTURA, TODO INCLUIDO.	32,28	148,40	4.790,35
C03E010	m² Encofrado plano M2. ENCOFRADO PLANO EN PARAMENTOS INCLUSO SUMINISTRO,	127,55	14,69	1.873,71	617.0010	ML PRETIL CLASE CONTENCIÓN ALTA, H2, W5 O INFERIOR, D=0,90 m O INFERIOR, ÍNDICE SEVERIDAD B PRETIL CON NIVEL DE CONTENCIÓN H2, ANCHURA DE TRABAJO W5 O INFERIOR, DEFLEXIÓN DINÁMICA 0,90 M O INFERIOR, ÍNDICE DE SEVERIDAD B I/ ANCLAJES Y TODOS LOS MATERIALES Y OPERACIONES NECESARIOS PARA LA CORRECTA EJECUCIÓN DE LA UNIDAD DE OBRA. NOTA: SE MEDIRÁ EL TERMINAL O LA TRANSICIÓN COMO LONGITUD DE PRETIL	64,56	150,72	9.730,48
						<b>TOTAL 07.03 .....</b>			<b>31.946,51</b>
						<b>TOTAL VIAD07.....</b>			<b>279.335,35</b>



**PRESUPUESTO GENERAL**

PROYECTOS TRAZADO ITINERARIO 5 -- U.E. 2

CÓDIGO	RESUMEN	CANTIDAD	PRECIO	IMPORTE					
<b>VIAD08</b>	<b>VIADUCTO 8</b>								
<b>08.01</b>	<b>TABLERO</b>								
C03QNN015	m Viga pret. doble T v=1,20 m y c=1,40 m ML. VIGA PREFABRICADA DE HORMIGÓN PRETENSADO DOBLE T DE VUELO 1,20 M Y CANTO 1,40 M, L<24,00 M, INCLUSO TRANSPORTE, LANZAMIENTO Y COLOCACIÓN.	280,00	570,45	159.726,00	C03L030	m² Imperm. asfalt. trasdos muros	61,93	3,28	203,13
UOENPER	m2 Encofrado perdido ENCOFRADO PERDIDO SOBRE CUALQUIER SUPERFICIE, TOTALMENTE EJECUTADO.	371,00	41,74	15.485,54	D17JA010	m2 Lámina Delta Drain LÁMINA DRENANTE DELTA DRAIN, FORMADA POR NÓDULOS DOBLES DE ALTURA APROXIMADA 12 MM, CON FILTRO DE POLIPROPILENO PARA LA PROTECCIÓN DE RECUBRIMIENTOS IMPERMEABLES, EN MUROS DE CIMENTACIÓN, INCLUSO PARTE PROPORCIONAL DE MATERIAL DE FIJACIÓN A SOPORTE Y MEDIOS AUXILIARES NECESARIOS	27,89	8,23	229,53
C03B110	m³ Hormigón HA-30 M3. HORMIGÓN TIPO HA-30/P/20/IIA EN ALZADOS, ELEMENTOS VERTICALES Y LOSAS, DE CUALQUIER CONSISTENCIA, TAMAÑO DEL ÁRIDO Y COLOCADO EN CUALQUIER CLASE DE AMBIENTE, INCLUSO VERTIDO, VIBRADO, CURADO. INCLUYENTO TODO TIPO DE HERRAMIENTAS Y MEDIOS AUXILIARES.	107,10	100,42	10.754,98	021	ML Dren de PVC ML. DREN DE PVC D= 160 MM.	17,64	5,66	99,84
C03E010	m² Encofrado plano M2. ENCOFRADO PLANO EN PARAMENTOS INCLUSO SUMINISTRO, COLOCACIÓN Y DESENCOFRADO.	23,62	14,69	346,98	C03A020	kg Acero B 500 S para armar KG. ACERO PARA ARMAR TIPO B 500 S EN BARRAS CORRUGADAS, TOTALMENTE COLOCADO INCLUSO PARTE PORPORCIONAL DE SOLAPES, RECORTES, CALZOS Y SEPARADORES Y P.P. DE SEÑALISTAS	5631,85	1,95	10.982,11
C03A020	kg Acero B 500 S para armar KG. ACERO PARA ARMAR TIPO B 500 S EN BARRAS CORRUGADAS, TOTALMENTE COLOCADO INCLUSO PARTE PORPORCIONAL DE SOLAPES, RECORTES, CALZOS Y SEPARADORES Y P.P. DE SEÑALISTAS	15271,21	1,95	29.778,86		<b>TOTAL E1V8.....</b>			<b>22.744,95</b>
	<b>TOTAL 08.01 .....</b>			<b>216.092,36</b>	<b>E2V8</b>	<b>ESTRIBO 2 VIADUCTO 8</b>			
					C01D030	m3 Excav/tte. zanja m/mec M3. EXCAVACIÓN EN ZANJA EN CUALQUIER CLASE DE TERRENO POR MEDIOS MECÁNICOS, INCLUSO CARGA Y TRANSPORTE DE PRODUCTOS A VERTEDERO O LUGAR DE EMPLEO.	292,37	4,63	1.353,67
					C03B010	m³ Hormigón masa HM-15 M3. HORMIGÓN EN MASA TIPO HM-15/P/40IIA COLOCADO EN BASE DE ZAPATAS, ENCEPADOS Y SOLERAS, DE CUALQUIER CONSISTENCIA, TAMAÑO DEL ÁRIDO Y COLOCADO EN CUALQUIER CLASE DE AMBIENTE, INCLUSO VERTIDO, VIBRADO Y CURADO. INCLUYENTO TODO TIPO DE HERRAMIENTAS Y MEDIOS AUXILIARES.	12,42	85,51	1.062,03
<b>08.02</b>	<b>ESTRIBOS</b>				C03B080	m³ Hormigón HA-25 cimientos M3. HORMIGÓN TIPO HA-25/P/40IIA EN CIMENTOS, DE CUALQUIER CONSISTENCIA, TAMAÑO DEL ÁRIDO Y COLOCADO EN CUALQUIER CLASE DE AMBIENTE, INCLUSO VERTIDO, VIBRADO, CURADO. INCLUYENTO TODO TIPO DE HERRAMIENTAS Y MEDIOS AUXILIARES.	70,87	94,26	6.680,21
<b>E1V8</b>	<b>ESTRIBO 1 VIADUCTO 8</b>				C03B110	m³ Hormigón HA-30 M3. HORMIGÓN TIPO HA-30/P/20/IIA EN ALZADOS, ELEMENTOS VERTICALES Y LOSAS, DE CUALQUIER CONSISTENCIA, TAMAÑO DEL ÁRIDO Y COLOCADO EN CUALQUIER CLASE DE AMBIENTE, INCLUSO VERTIDO, VIBRADO, CURADO. INCLUYENTO TODO TIPO DE HERRAMIENTAS Y MEDIOS AUXILIARES.	60,97	100,42	6.122,61
C01D030	m3 Excav/tte. zanja m/mec M3. EXCAVACIÓN EN ZANJA EN CUALQUIER CLASE DE TERRENO POR MEDIOS MECÁNICOS, INCLUSO CARGA Y TRANSPORTE DE PRODUCTOS A VERTEDERO O LUGAR DE EMPLEO.	267,38	4,63	1.237,97	C03E010	m² Encofrado plano M2. ENCOFRADO PLANO EN PARAMENTOS INCLUSO SUMINISTRO, COLOCACIÓN Y DESENCOFRADO.	102,01	14,69	1.498,53
C03B010	m³ Hormigón masa HM-15 M3. HORMIGÓN EN MASA TIPO HM-15/P/40IIA COLOCADO EN BASE DE ZAPATAS, ENCEPADOS Y SOLERAS, DE CUALQUIER CONSISTENCIA, TAMAÑO DEL ÁRIDO Y COLOCADO EN CUALQUIER CLASE DE AMBIENTE, INCLUSO VERTIDO, VIBRADO Y CURADO. INCLUYENTO TODO TIPO DE HERRAMIENTAS Y MEDIOS AUXILIARES.	8,41	85,51	719,14	UOENOC	m2 Encofrado oculto ENCOFRADO DE CUALQUIER SUPERFICIE A CARA OCULTA, INCLUSO ELEMENTOS AUXILIARES Y DESENCOFRADO, TOTALMENTE EJECUTADO.	147,58	23,84	3.518,31
C03B080	m³ Hormigón HA-25 cimientos M3. HORMIGÓN TIPO HA-25/P/40IIA EN CIMENTOS, DE CUALQUIER CONSISTENCIA, TAMAÑO DEL ÁRIDO Y COLOCADO EN CUALQUIER CLASE DE AMBIENTE, INCLUSO VERTIDO, VIBRADO, CURADO. INCLUYENTO TODO TIPO DE HERRAMIENTAS Y MEDIOS AUXILIARES.	48,37	94,26	4.559,36	C03L030	m² Imperm. asfalt. trasdos muros M2. PINTURA IMPERMEABILIZANTE ASFÁLTICA EN TRASDOS DE MUROS.	98,79	3,28	324,03
C03B110	m³ Hormigón HA-30 M3. HORMIGÓN TIPO HA-30/P/20/IIA EN ALZADOS, ELEMENTOS VERTICALES Y LOSAS, DE CUALQUIER CONSISTENCIA, TAMAÑO DEL ÁRIDO Y COLOCADO EN CUALQUIER CLASE DE AMBIENTE, INCLUSO VERTIDO, VIBRADO, CURADO. INCLUYENTO TODO TIPO DE HERRAMIENTAS Y MEDIOS AUXILIARES.	20,00	100,42	2.008,40					
C03E010	m² Encofrado plano M2. ENCOFRADO PLANO EN PARAMENTOS INCLUSO SUMINISTRO, COLOCACIÓN Y DESENCOFRADO.	44,62	14,69	655,47					
UOENOC	m2 Encofrado oculto ENCOFRADO DE CUALQUIER SUPERFICIE A CARA OCULTA, INCLUSO ELEMENTOS AUXILIARES Y DESENCOFRADO, TOTALMENTE EJECUTADO.	85,99	23,84	2.050,00					



**PRESUPUESTO GENERAL**

PROYECTOS TRAZADO ITINERARIO 5 -- U.E. 2

CÓDIGO	RESUMEN	CANTIDAD	PRECIO	IMPORTE
D17JA010	m2 Lámina Delta Drain LÁMINA DRENANTE DELTA DRAIN, FORMADA POR NÓDULOS DOBLES DE ALTURA APROXIMADA 12 MM, CON FILTRO DE POLIPROPILENO PARA LA PROTECCIÓN DE RECUBRIMIENTOS IMPERMEABLES, EN MUROS DE CIMENTACIÓN, INCLUSO PARTE PROPORCIONAL DE MATERIAL DE FIJACIÓN A SOPORTE Y MEDIOS AUXILIARES NECESARIOS	89,51	8,23	736,67
021	ML Dren de PVC ML. DREN DE PVC D= 160 MM.	24,76	5,66	140,14
C03A020	kg Acero B 500 S para armar KG. ACERO PARA ARMAR TIPO B 500 S EN BARRAS CORRUGADAS, TOTALMENTE COLOCADO INCLUSO PARTE PORPORCIONAL DE SOLAPES, RECORTES, CALZOS Y SEPARADORES Y P.P. DE SEÑALISTAS	8475,91	1,95	16.528,02
<b>TOTAL E2V8.....</b>				<b>37.964,22</b>
<b>TOTAL 08.02 .....</b>				<b>60.709,17</b>
<b>08.03</b>	<b>VIARIOS</b>			
049	ml Junta de calzada JUNTA DE DILATACIÓN DE CALZADA SOBRE ESTRUCTURA PARA MOVIMIENTOS DE HASTA 35 MM, INCLUSO OPERACIONES AUXILIARES, TOTALMENTE ACABADA.	24,48	225,25	5.514,12
050	ml Imposta prefabricada IMPOSTA PREFABRICADA DE HORMIGÓN ARMADO EN TABLEROS DE PUENTE, INCLUSO PREPARACIÓN DEL SOPORTE Y JUNTAS, TOTALMENTE COLOCADA.	70,00	144,71	10.129,70
C03B070	m³ Hormigón armar HA-25 M3. HORMIGÓN PARA ARMAR HA-25/P/40IIA EN ALZADOS, ELEMENTOS VERTICALES Y LOSAS, DE CUALQUIER CONSISTENCIA, TAMAÑO DEL ÁRIDO Y COLOCADO EN CUALQUIER CLASE DE AMBIENTE, INCLUSO VERTIDO, VIBRADO, CURADO. INCLUYENTO TODO TIPO DE HERRAMIENTAS Y MEDIOS AUXILIARES.	12,60	95,09	1.198,13
UOPCAR	ml Prueba de carga en estructura PRUEBA DE CARGA EN ESTRUCTURA, TODO INCLUIDO.	35,00	148,40	5.194,00
617.0010	ML PRETIL CLASE CONTENCIÓN ALTA, H2, W5 O INFERIOR, D=0,90 m O INFERIOR, ÍNDICE SEVERIDAD B PRETIL CON NIVEL DE CONTENCIÓN H2, ANCHURA DE TRABAJO W5 O INFERIOR, DEFLEXIÓN DINÁMICA 0,90 M O INFERIOR, ÍNDICE DE SEVERIDAD B I/ ANCLAJES Y TODOS LOS MATERIALES Y OPERACIONES NECESARIOS PARA LA CORRECTA EJECUCIÓN DE LA UNIDAD DE OBRA. NOTA: SE MEDIRÁ EL TERMINAL O LA TRANSICIÓN COMO LONGITUD DE PRETIL	70,00	150,72	10.550,40
<b>TOTAL 08.03 .....</b>				<b>32.586,35</b>
<b>TOTAL VIAD08.....</b>				<b>309.387,88</b>
<b>VIAD09</b>	<b>VIADUCTO 9</b>			
<b>09.01</b>	<b>AMPLIACIÓN TABLERO</b>			
D38AD016	ml Desmontaje de barandilla DESMONTAJE DE BARANDILLA O BARRERA CON RETIRADA DE ANCLAJES, INCLUSO CARGA SOBRE CAMIÓN Y TRANSPORTE A VERTEDERO.	64,00	22,92	1.466,88
pnrb0009	m2 Placa de voladizo prefabricada PLACA PREFABRICADA DE VOLADIZO PARA AMPLIACIÓN DE PLATAFORMA, INCLUSO TRANSPORTE, MONTAJE, NIVELACIÓN, Y RELLENO DE ANCLAJES, SEGÚN DEFINICIÓN DE PLANOS.	352,00	422,73	148.800,96
PAUX01	ml Losa apoyo placa prefabricada LOSA DE HORMIGÓN ARMADO PARA APOYO DE PLACA PREFABRICADA DE AMPLIACIÓN, INCLUSO DEMOLICIÓN DE PAVIMENTO, EXCAVACIÓN, NIVELACIÓN, HORMIGÓN DE LIMPIEZA, FERRALLADA, HORMIGONADO, CURADO Y EJECUCIÓN Y RELLENO DE CUÑAS "IN SITU" POSTERIORES A LA COLOCACIÓN DE LAS PLACAS, TERMINADA	32,00	847,04	27.105,28
<b>TOTAL 09.01 .....</b>				<b>177.373,12</b>
<b>09.02</b>	<b>ESTRIBOS</b>			
<b>V9E1A1</b>	<b>Viaducto 9 estribo 1 Aleta 1</b>			
C01D030	m3 Excav/tte. zanja m/mec M3. EXCAVACIÓN EN ZANJA EN CUALQUIER CLASE DE TERRENO POR MEDIOS MECÁNICOS, INCLUSO CARGA Y TRANSPORTE DE PRODUCTOS A VERTEDERO O LUGAR DE EMPLEO.	78,30	4,63	362,53
C03B010	m³ Hormigón masa HM-15 M3. HORMIGÓN EN MASA TIPO HM-15/P/40IIA COLOCADO EN BASE DE ZAPATAS, ENCEPADOS Y SOLERAS, DE CUALQUIER CONSISTENCIA, TAMAÑO DEL ÁRIDO Y COLOCADO EN CUALQUIER CLASE DE AMBIENTE, INCLUSO VERTIDO, VIBRADO Y CURADO. INCLUYENTO TODO TIPO DE HERRAMIENTAS Y MEDIOS AUXILIARES.	2,22	85,51	189,83
C03B080	m³ Hormigón HA-25 cimientos M3. HORMIGÓN TIPO HA-25/P/40IIA EN CIMIENTOS, DE CUALQUIER CONSISTENCIA, TAMAÑO DEL ÁRIDO Y COLOCADO EN CUALQUIER CLASE DE AMBIENTE, INCLUSO VERTIDO, VIBRADO, CURADO. INCLUYENTO TODO TIPO DE HERRAMIENTAS Y MEDIOS AUXILIARES.	6,09	94,26	574,04
C03B110	m³ Hormigón HA-30 M3. HORMIGÓN TIPO HA-30/P/20/IIA EN ALZADOS, ELEMENTOS VERTICALES Y LOSAS, DE CUALQUIER CONSISTENCIA, TAMAÑO DEL ÁRIDO Y COLOCADO EN CUALQUIER CLASE DE AMBIENTE, INCLUSO VERTIDO, VIBRADO, CURADO. INCLUYENTO TODO TIPO DE HERRAMIENTAS Y MEDIOS AUXILIARES.	6,58	100,42	660,76
C03E010	m² Encofrado plano M2. ENCOFRADO PLANO EN PARAMENTOS INCLUSO SUMINISTRO, COLOCACIÓN Y DESENCOFRADO.	22,01	14,69	323,33
UOENOC	m2 Encofrado oculto ENCOFRADO DE CUALQUIER SUPERFICIE A CARA OCULTA, INCLUSO ELEMENTOS AUXILIARES Y DESENCOFRADO, TOTALMENTE EJECUTADO.	31,16	23,84	742,85

**PRESUPUESTO GENERAL**

PROYECTOS TRAZADO ITINERARIO 5 -- U.E. 2

CÓDIGO	RESUMEN	CANTIDAD	PRECIO	IMPORTE					
C03L030	m <sup>2</sup> Imperm. asfalt. trasdos muros	25,86	3,28	84,82					
	M2. PINTURA IMPERMEABILIZANTE ASFÁLTICA EN TRASDOS DE MUROS.								
D17JA010	m <sup>2</sup> Lámina Delta Drain	5,88	8,23	48,39					
	LÁMINA DRENANTE DELTA DRAIN, FORMADA POR NÓDULOS DOBLES DE ALTURA APROXIMADA 12 MM, CON FILTRO DE POLIPROPILENO PARA LA PROTECCIÓN DE RECUBRIMIENTOS IMPERMEABLES, EN MUROS DE CIMENTACIÓN, INCLUSO PARTE PROPORCIONAL DE MATERIAL DE FIJACIÓN A SOPORTE Y MEDIOS AUXILIARES NECESARIOS				021	ML Dren de PVC	5,90	5,66	33,39
					C03A020	kg Acero B 500 S para armar	1684,92	1,95	3.285,59
						ML. DREN DE PVC D= 160 MM.			
021	ML Dren de PVC	5,60	5,66	31,70					
	ML. DREN DE PVC D= 160 MM.								
C03A020	kg Acero B 500 S para armar	951,99	1,95	1.856,38					
	KG. ACERO PARA ARMAR TIPO B 500 S EN BARRAS CORRUGADAS, TOTALMENTE COLOCADO INCLUSO PARTE PORPORCIONAL DE SOLAPES, RECORTES, CALZOS Y SEPARADORES Y P.P. DE SEÑALISTAS								
<b>TOTAL V9E1A1 .....</b>				<b>4.874,63</b>					
<b>V9E1A2</b>	<b>Viaducto 9 estribo 1 Aleta 2</b>								
C01D030	m <sup>3</sup> Excav/tte. zanja m/mec	77,77	4,63	360,08					
	M3. EXCAVACIÓN EN ZANJA EN CUALQUIER CLASE DE TERRENO POR MEDIOS MECÁNICOS, INCLUSO CARGA Y TRANSPORTE DE PRODUCTOS A VERTEDERO O LUGAR DE EMPLEO.								
C03B010	m <sup>3</sup> Hormigón masa HM-15	2,87	85,51	245,41					
	M3. HORMIGÓN EN MASA TIPO HM-15/P/40IIA COLOCADO EN BASE DE ZAPATAS, ENCEPADOS Y SOLERAS, DE CUALQUIER CONSISTENCIA, TAMAÑO DEL ÁRIDO Y COLOCADO EN CUALQUIER CLASE DE AMBIENTE, INCLUSO VERTIDO, VIBRADO Y CURADO. INCLUYENTO TODO TIPO DE HERRAMIENTAS Y MEDIOS AUXILIARES.				C03B010	m <sup>3</sup> Hormigón masa HM-15	1,72	85,51	147,08
C03B080	m <sup>3</sup> Hormigón HA-25 cimientos	9,69	94,26	913,38					
	M3. HORMIGÓN TIPO HA-25/P/40IIA EN CIMIENTOS, DE CUALQUIER CONSISTENCIA, TAMAÑO DEL ÁRIDO Y COLOCADO EN CUALQUIER CLASE DE AMBIENTE, INCLUSO VERTIDO, VIBRADO, CURADO. INCLUYENTO TODO TIPO DE HERRAMIENTAS Y MEDIOS AUXILIARES.				C03B080	m <sup>3</sup> Hormigón HA-25 cimientos	4,72	94,26	444,91
C03B110	m <sup>3</sup> Hormigón HA-30	14,17	100,42	1.422,95					
	M3. HORMIGÓN TIPO HA-30/P/20/IIA EN ALZADOS, ELEMENTOS VERTICALES Y LOSAS, DE CUALQUIER CONSISTENCIA, TAMAÑO DEL ÁRIDO Y COLOCADO EN CUALQUIER CLASE DE AMBIENTE, INCLUSO VERTIDO, VIBRADO, CURADO. INCLUYENTO TODO TIPO DE HERRAMIENTAS Y MEDIOS AUXILIARES.				C03B110	m <sup>3</sup> Hormigón HA-30	3,67	100,42	368,54
C03E010	m <sup>2</sup> Encofrado plano	37,19	14,69	546,32					
	M2. ENCOFRADO PLANO EN PARAMENTOS INCLUSO SUMINISTRO, COLOCACIÓN Y DESENCOFRADO.				C03E010	m <sup>2</sup> Encofrado plano	11,76	14,69	172,75
UOENOC	m <sup>2</sup> Encofrado oculto	48,52	23,84	1.156,72					
	ENCOFRADO DE CUALQUIER SUPERFICIE A CARA OCULTA, INCLUSO ELEMENTOS AUXILIARES Y DESENCOFRADO, TOTALMENTE EJECUTADO.				UOENOC	m <sup>2</sup> Encofrado oculto	20,34	23,84	484,91
C03L030	m <sup>2</sup> Imperm. asfalt. trasdos muros	42,35	3,28	138,91					
	M2. PINTURA IMPERMEABILIZANTE ASFÁLTICA EN TRASDOS DE MUROS.				C03L030	m <sup>2</sup> Imperm. asfalt. trasdos muros	15,28	3,28	50,12
D17JA010	m <sup>2</sup> Lámina Delta Drain	7,53	8,23	61,97					
	LÁMINA DRENANTE DELTA DRAIN, FORMADA POR NÓDULOS DOBLES DE ALTURA APROXIMADA 12 MM, CON FILTRO DE				D17JA010	m <sup>2</sup> Lámina Delta Drain	3,88	8,23	31,93
					021	ML Dren de PVC	5,15	5,66	29,15
						ML. DREN DE PVC D= 160 MM.			
<b>TOTAL V9E1A2 .....</b>				<b>8.164,72</b>					
<b>V9E2A1</b>	<b>Viaducto 9 estribo 2 Aleta 1</b>								
C01D030	m <sup>3</sup> Excav/tte. zanja m/mec								
	M3. EXCAVACIÓN EN ZANJA EN CUALQUIER CLASE DE TERRENO POR MEDIOS MECÁNICOS, INCLUSO CARGA Y TRANSPORTE DE PRODUCTOS A VERTEDERO O LUGAR DE EMPLEO.								

**PRESUPUESTO GENERAL**

PROYECTOS TRAZADO ITINERARIO 5 -- U.E. 2

CÓDIGO	RESUMEN	CANTIDAD	PRECIO	IMPORTE
C03A020	kg Acero B 500 S para armar KG. ACERO PARA ARMAR TIPO B 500 S EN BARRAS CORRUGADAS, TOTALMENTE COLOCADO INCLUSO PARTE PORPORCIONAL DE SOLAPES, RECORTES, CALZOS Y SEPARADORES Y P.P. DE SEÑALISTAS	588,86	1,95	1.148,28
<b>TOTAL V9E2A1 .....</b>				<b>3.062,41</b>
<b>V9E2A2</b>	<b>Viaducto 9 estribo 2 Aleta 2</b>			
C01D030	m3 Excav/tte. zanja m/mec M3. EXCAVACIÓN EN ZANJA EN CUALQUIER CLASE DE TERRENO POR MEDIOS MECÁNICOS, INCLUSO CARGA Y TRANSPORTE DE PRODUCTOS A VERTEDERO O LUGAR DE EMPLEO.	41,80	4,63	193,53
C03B010	m³ Hormigón masa HM-15 M3. HORMIGÓN EN MASA TIPO HM-15/P/40IIA COLOCADO EN BASE DE ZAPATAS, ENCEPADOS Y SOLERAS, DE CUALQUIER CONSISTENCIA, TAMAÑO DEL ÁRIDO Y COLOCADO EN CUALQUIER CLASE DE AMBIENTE, INCLUSO VERTIDO, VIBRADO Y CURADO. INCLUYENTO TODO TIPO DE HERRAMIENTAS Y MEDIOS AUXILIARES.	1,72	85,51	147,08
C03B080	m³ Hormigón HA-25 cimientos M3. HORMIGÓN TIPO HA-25/P/40IIA EN CIMIENTOS, DE CUALQUIER CONSISTENCIA, TAMAÑO DEL ÁRIDO Y COLOCADO EN CUALQUIER CLASE DE AMBIENTE, INCLUSO VERTIDO, VIBRADO, CURADO. INCLUYENTO TODO TIPO DE HERRAMIENTAS Y MEDIOS AUXILIARES.	4,72	94,26	444,91
C03B110	m³ Hormigón HA-30 M3. HORMIGÓN TIPO HA-30/P/20/IIA EN ALZADOS, ELEMENTOS VERTICALES Y LOSAS, DE CUALQUIER CONSISTENCIA, TAMAÑO DEL ÁRIDO Y COLOCADO EN CUALQUIER CLASE DE AMBIENTE, INCLUSO VERTIDO, VIBRADO, CURADO. INCLUYENTO TODO TIPO DE HERRAMIENTAS Y MEDIOS AUXILIARES.	3,73	100,42	374,57
C03E010	m² Encofrado plano M2. ENCOFRADO PLANO EN PARAMENTOS INCLUSO SUMINISTRO, COLOCACIÓN Y DESENCOFRADO.	12,00	14,69	176,28
UOENOC	m2 Encofrado oculto ENCOFRADO DE CUALQUIER SUPERFICIE A CARA OCULTA, INCLUSO ELEMENTOS AUXILIARES Y DESENCOFRADO, TOTALMENTE EJECUTADO.	20,50	23,84	488,72
C03L030	m² Imperm. asfalt. trasdos muros M2. PINTURA IMPERMEABILIZANTE ASFÁLTICA EN TRASDOS DE MUROS.	15,46	3,28	50,71
D17JA010	m2 Lámina Delta Drain LÁMINA DRENANTE DELTA DRAIN, FORMADA POR NÓDULOS DOBLES DE ALTURA APROXIMADA 12 MM, CON FILTRO DE POLIPROPILENO PARA LA PROTECCIÓN DE RECUBRIMIENTOS IMPERMEABLES, EN MUROS DE CIMENTACIÓN, INCLUSO PARTE PROPORCIONAL DE MATERIAL DE FIJACIÓN A SOPORTE Y MEDIOS AUXILIARES NECESARIOS	4,04	8,23	33,25
021	ML Dren de PVC ML. DREN DE PVC D= 160 MM.	5,15	5,66	29,15
C03A020	kg Acero B 500 S para armar KG. ACERO PARA ARMAR TIPO B 500 S EN BARRAS CORRUGADAS, TOTALMENTE COLOCADO INCLUSO PARTE PORPORCIONAL DE SOLAPES, RECORTES, CALZOS Y SEPARADORES Y P.P. DE SEÑALISTAS	597,98	1,95	1.166,06

**TOTAL V9E2A2 .....** 3.104,26

**TOTAL 09.02 .....** 19.206,02

**09.03 VARIOS**

049	ml Junta de calzada JUNTA DE DILATACIÓN DE CALZADA SOBRE ESTRUCTURA PARA MOVIMIENTOS DE HASTA 35 MM, INCLUSO OPERACIONES AUXILIARES, TOTALMENTE ACABADA.	22,00	225,25	4.955,50
050	ml Imposta prefabricada IMPOSTA PREFABRICADA DE HORMIGÓN ARMADO EN TABLEROS DE PUENTE, INCLUSO PREPARACIÓN DEL SOPORTE Y JUNTAS, TOTALMENTE COLOCADA.	84,50	144,71	12.228,00
C03B070	m³ Hormigón armar HA-25 M3. HORMIGÓN PARA ARMAR HA-25/P/40IIA EN ALZADOS, ELEMENTOS VERTICALES Y LOSAS, DE CUALQUIER CONSISTENCIA, TAMAÑO DEL ÁRIDO Y COLOCADO EN CUALQUIER CLASE DE AMBIENTE, INCLUSO VERTIDO, VIBRADO, CURADO. INCLUYENTO TODO TIPO DE HERRAMIENTAS Y MEDIOS AUXILIARES.	15,21	95,09	1.446,32
617.0010	ML PRETIL CLASE CONTENCIÓN ALTA, H2, W5 O INFERIOR, D=0,90 m O INFERIOR, ÍNDICE SEVERIDAD B PRETIL CON NIVEL DE CONTENCIÓN H2, ANCHURA DE TRABAJO W5 O INFERIOR, DEFLEXIÓN DINÁMICA 0,90 M O INFERIOR, ÍNDICE DE SEVERIDAD B I/ ANCLAJES Y TODOS LOS MATERIALES Y OPERACIONES NECESARIOS PARA LA CORRECTA EJECUCIÓN DE LA UNIDAD DE OBRA. NOTA: SE MEDIRÁ EL TERMINAL O LA TRANSICIÓN COMO LONGITUD DE PRETIL	84,50	150,72	12.735,84

**TOTAL 09.03 .....** 31.365,66

**TOTAL VIAD09 .....** 227.944,80

**VIAD10 VIADUCTO 10**

**10.01 AMPLIACIÓN TABLERO**

D38AD016	ml Desmontaje de barandilla DESMONTAJE DE BARANDILLA O BARRERA CON RETIRADA DE ANCLAJES, INCLUSO CARGA SOBRE CAMIÓN Y TRANSPORTE A VERTEDERO.	40,00	22,92	916,80
pnr0009	m2 Placa de voladizo prefabricada PLACA PREFABRICADA DE VOLADIZO PARA AMPLIACIÓN DE PLATAFORMA, INCLUSO TRANSPORTE, MONTAJE, NIVELACIÓN, Y RELLENO DE ANCLAJES, SEGÚN DEFINICIÓN DE PLANOS.	220,00	422,73	93.000,60
PAUX01	ml Losa apoyo placa prefabricada LOSA DE HORMIGÓN ARMADO PARA APOYO DE PLACA PREFABRICADA DE AMPLIACIÓN, INCLUSO DEMOLICIÓN DE PAVIMENTO, EXCAVACIÓN, NIVELACIÓN, HORMIGÓN DE LIMPIEZA, FERRALLADA, HORMIGONADO, CURADO Y EJECUCIÓN Y RELLENO DE CUÑAS "IN SITU" POSTERIORES A LA COLOCACIÓN DE LAS PLACAS, TERMINADA	20,00	847,04	16.940,80

**TOTAL 10.01 .....** 110.858,20

**10.02 ESTRIBOS**

**V10E1A1 Viaducto 10 estribo 1 Aleta 1**

C01D030	m3 Excav/tte. zanja m/mec M3. EXCAVACIÓN EN ZANJA EN CUALQUIER CLASE DE TERRENO POR MEDIOS MECÁNICOS, INCLUSO CARGA Y TRANSPORTE DE PRODUCTOS A VERTEDERO O LUGAR DE EMPLEO.	19,43	4,63	89,96
C03B010	m³ Hormigón masa HM-15	1,46	85,51	124,84



**PRESUPUESTO GENERAL**

PROYECTOS TRAZADO ITINERARIO 5 -- U.E. 2

CÓDIGO	RESUMEN	CANTIDAD	PRECIO	IMPORTE					
	M3. HORMIGÓN EN MASA TIPO HM-15/P/40IIA COLOCADO EN BASE DE ZAPATAS, ENCEPADOS Y SOLERAS, DE CUALQUIER CONSISTENCIA, TAMAÑO DEL ÁRIDO Y COLOCADO EN CUALQUIER CLASE DE AMBIENTE, INCLUSO VERTIDO, VIBRADO Y CURADO. INCLUYENTO TODO TIPO DE HERRAMIENTAS Y MEDIOS AUXILIARES.				C03B080	m³ Hormigón HA-25 cimientos	4,03	94,26	379,87
C03B080	m³ Hormigón HA-25 cimientos	4,03	94,26	379,87					
	M3. HORMIGÓN TIPO HA-25/P/40IIA EN CIMENTOS, DE CUALQUIER CONSISTENCIA, TAMAÑO DEL ÁRIDO Y COLOCADO EN CUALQUIER CLASE DE AMBIENTE, INCLUSO VERTIDO, VIBRADO, CURADO. INCLUYENTO TODO TIPO DE HERRAMIENTAS Y MEDIOS AUXILIARES.				C03B110	m³ Hormigón HA-30	2,24	100,42	224,94
C03B110	m³ Hormigón HA-30	2,15	100,42	215,90					
	M3. HORMIGÓN TIPO HA-30/P/20/IIA EN ALZADOS, ELEMENTOS VERTICALES Y LOSAS, DE CUALQUIER CONSISTENCIA, TAMAÑO DEL ÁRIDO Y COLOCADO EN CUALQUIER CLASE DE AMBIENTE, INCLUSO VERTIDO, VIBRADO, CURADO. INCLUYENTO TODO TIPO DE HERRAMIENTAS Y MEDIOS AUXILIARES.				C03E010	m² Encofrado plano	6,67	14,69	97,98
C03E010	m² Encofrado plano	6,29	14,69	92,40					
	M2. ENCOFRADO PLANO EN PARAMENTOS INCLUSO SUMINISTRO, COLOCACIÓN Y DESENCOFRADO.				UOENOC	m2 Encofrado oculto	14,71	23,84	350,69
UOENOC	m2 Encofrado oculto	14,46	23,84	344,73					
	ENCOFRADO DE CUALQUIER SUPERFICIE A CARA OCULTA, INCLUSO ELEMENTOS AUXILIARES Y DESENCOFRADO, TOTALMENTE EJECUTADO.				C03L030	m² Imperm. asfalt. trasdos muros	9,84	3,28	32,28
C03L030	m² Imperm. asfalt. trasdos muros	9,58	3,28	31,42					
	M2. PINTURA IMPERMEABILIZANTE ASFÁLTICA EN TRASDOS DE MUROS.				D17JA010	m2 Lámina Delta Drain	2,77	8,23	22,80
D17JA010	m2 Lámina Delta Drain	2,52	8,23	20,74					
	LÁMINA DRENANTE DELTA DRAIN, FORMADA POR NÓDULOS DOBLES DE ALTURA APROXIMADA 12 MM, CON FILTRO DE POLIPROPILENO PARA LA PROTECCIÓN DE RECUBRIMIENTOS IMPERMEABLES, EN MUROS DE CIMENTACIÓN, INCLUSO PARTE PROPORCIONAL DE MATERIAL DE FIJACIÓN A SOPORTE Y MEDIOS AUXILIARES NECESARIOS				021	ML Dren de PVC	4,90	5,66	27,73
021	ML Dren de PVC	4,90	5,66	27,73					
	ML. DREN DE PVC D= 160 MM.				C03A020	kg Acero B 500 S para armar	534,55	1,95	1.042,37
C03A020	kg Acero B 500 S para armar	525,43	1,95	1.024,59					
	KG. ACERO PARA ARMAR TIPO B 500 S EN BARRAS CORRUGADAS, TOTALMENTE COLOCADO INCLUSO PARTE PORPORCIONAL DE SOLAPES, RECORTES, CALZOS Y SEPARADORES Y P.P. DE SEÑALISTAS								
	<b>TOTAL V10E1A1 .....</b>			<b>2.352,18</b>					
<b>V10E1A2</b>	<b>Viaducto 10 estribo 1 Aleta 2</b>								
C01D030	m3 Excav/te. zanja m/mec	21,67	4,63	100,33					
	M3. EXCAVACIÓN EN ZANJA EN CUALQUIER CLASE DE TERRENO POR MEDIOS MECÁNICOS, INCLUSO CARGA Y TRANSPORTE DE PRODUCTOS A VERTEDERO O LUGAR DE EMPLEO.								
C03B010	m³ Hormigón masa HM-15	1,46	85,51	124,84					
	M3. HORMIGÓN EN MASA TIPO HM-15/P/40IIA COLOCADO EN BASE DE ZAPATAS, ENCEPADOS Y SOLERAS, DE CUALQUIER CONSISTENCIA, TAMAÑO DEL ÁRIDO Y COLOCADO EN CUALQUIER CLASE DE AMBIENTE, INCLUSO VERTIDO, VIBRADO Y CURADO. INCLUYENTO TODO TIPO DE HERRAMIENTAS Y MEDIOS AUXILIARES.								
	<b>TOTAL V10E1A2 .....</b>			<b>2.403,83</b>					
<b>V10E2A1</b>	<b>Viaducto 10 estribo 2 Aleta 1</b>								
C01D030	m3 Excav/te. zanja m/mec	131,93	4,63	610,84					
	M3. EXCAVACIÓN EN ZANJA EN CUALQUIER CLASE DE TERRENO POR MEDIOS MECÁNICOS, INCLUSO CARGA Y TRANSPORTE DE PRODUCTOS A VERTEDERO O LUGAR DE EMPLEO.								
C03B010	m³ Hormigón masa HM-15	3,41	85,51	291,59					
	M3. HORMIGÓN EN MASA TIPO HM-15/P/40IIA COLOCADO EN BASE DE ZAPATAS, ENCEPADOS Y SOLERAS, DE CUALQUIER CONSISTENCIA, TAMAÑO DEL ÁRIDO Y COLOCADO EN CUALQUIER CLASE DE AMBIENTE, INCLUSO VERTIDO, VIBRADO Y CURADO. INCLUYENTO TODO TIPO DE HERRAMIENTAS Y MEDIOS AUXILIARES.								
C03B080	m³ Hormigón HA-25 cimientos	11,77	94,26	1.109,44					
	M3. HORMIGÓN TIPO HA-25/P/40IIA EN CIMENTOS, DE CUALQUIER CONSISTENCIA, TAMAÑO DEL ÁRIDO Y COLOCADO EN CUALQUIER CLASE DE AMBIENTE, INCLUSO VERTIDO, VIBRADO, CURADO. INCLUYENTO TODO TIPO DE HERRAMIENTAS Y MEDIOS AUXILIARES.								

**PRESUPUESTO GENERAL**

PROYECTOS TRAZADO ITINERARIO 5 -- U.E. 2

CÓDIGO	RESUMEN	CANTIDAD	PRECIO	IMPORTE					
C03B110	m³ Hormigón HA-30 M3. HORMIGÓN TIPO HA-30/P/20/IIA EN ALZADOS, ELEMENTOS VERTICALES Y LOSAS, DE CUALQUIER CONSISTENCIA, TAMAÑO DEL ÁRIDO Y COLOCADO EN CUALQUIER CLASE DE AMBIENTE, INCLUSO VERTIDO, VIBRADO, CURADO. INCLUYENTO TODO TIPO DE HERRAMIENTAS Y MEDIOS AUXILIARES.	19,29	100,42	1.937,10	C03E010	m² Encofrado plano	16,09	14,69	236,36
C03E010	m² Encofrado plano M2. ENCOFRADO PLANO EN PARAMENTOS INCLUSO SUMINISTRO, COLOCACIÓN Y DESENCOFRADO.	50,63	14,69	743,75	UOENOC	m2 Encofrado oculto	25,01	23,84	596,24
UOENOC	m2 Encofrado oculto ENCOFRADO DE CUALQUIER SUPERFICIE A CARA OCULTA, INCLUSO ELEMENTOS AUXILIARES Y DESENCOFRADO, TOTALMENTE EJECUTADO.	62,55	23,84	1.491,19	C03L030	m² Imperm. asfalt. trasdos muros	19,83	3,28	65,04
C03L030	m² Imperm. asfalt. trasdos muros M2. PINTURA IMPERMEABILIZANTE ASFÁLTICA EN TRASDOS DE MUROS.	56,09	3,28	183,98	D17JA010	m2 Lámina Delta Drain	4,72	8,23	38,85
D17JA010	m2 Lámina Delta Drain LÁMINA DRENANTE DELTA DRAIN, FORMADA POR NÓDULOS DOBLES DE ALTURA APROXIMADA 12 MM, CON FILTRO DE POLIPROPILENO PARA LA PROTECCIÓN DE RECUBRIMIENTOS IMPERMEABLES, EN MUROS DE CIMENTACIÓN, INCLUSO PARTE PROPORCIONAL DE MATERIAL DE FIJACIÓN A SOPORTE Y MEDIOS AUXILIARES NECESARIOS	9,18	8,23	75,55	021	ML Dren de PVC	5,40	5,66	30,56
021	ML Dren de PVC ML. DREN DE PVC D= 160 MM.	6,20	5,66	35,09	C03A020	kg Acero B 500 S para armar	766,03	1,95	1.493,76
C03A020	kg Acero B 500 S para armar KG. ACERO PARA ARMAR TIPO B 500 S EN BARRAS CORRUGADAS, TOTALMENTE COLOCADO INCLUSO PARTE PORPORCIONAL DE SOLAPES, RECORTES, CALZOS Y SEPARADORES Y P.P. DE SEÑALISTAS	2215,91	1,95	4.321,02					
					<b>TOTAL V10E2A2 .....</b>				<b>3.872,31</b>
					<b>TOTAL 10.02 .....</b>				<b>19.427,87</b>
<b>10.03 VARIOS</b>									
049	ml Junta de calzada JUNTA DE DILATACIÓN DE CALZADA SOBRE ESTRUCTURA PARA MOVIMIENTOS DE HASTA 35 MM, INCLUSO OPERACIONES AUXILIARES, TOTALMENTE ACABADA.						22,00	225,25	4.955,50
050	ml Imposta prefabricada IMPOSTA PREFABRICADA DE HORMIGÓN ARMADO EN TABLEROS DE PUENTE, INCLUSO PREPARACIÓN DEL SOPORTE Y JUNTAS, TOTALMENTE COLOCADA.						58,60	144,71	8.480,01
C03B070	m³ Hormigón armar HA-25 M3. HORMIGÓN PARA ARMAR HA-25/P/40IIA EN ALZADOS, ELEMENTOS VERTICALES Y LOSAS, DE CUALQUIER CONSISTENCIA, TAMAÑO DEL ÁRIDO Y COLOCADO EN CUALQUIER CLASE DE AMBIENTE, INCLUSO VERTIDO, VIBRADO, CURADO. INCLUYENTO TODO TIPO DE HERRAMIENTAS Y MEDIOS AUXILIARES.	1,96	85,51	167,60	617.0010	ML PRETIL CLASE CONTENCIÓN ALTA, H2, W5 O INFERIOR, D=0,90 m O INFERIOR, ÍNDICE SEVERIDAD B	58,60	150,72	8.832,19
C03B080	m³ Hormigón HA-25 cimientos M3. HORMIGÓN TIPO HA-25/P/40IIA EN CIMENTOS, DE CUALQUIER CONSISTENCIA, TAMAÑO DEL ÁRIDO Y COLOCADO EN CUALQUIER CLASE DE AMBIENTE, INCLUSO VERTIDO, VIBRADO, CURADO. INCLUYENTO TODO TIPO DE HERRAMIENTAS Y MEDIOS AUXILIARES.	5,38	94,26	507,12					
C03B110	m³ Hormigón HA-30 M3. HORMIGÓN TIPO HA-30/P/20/IIA EN ALZADOS, ELEMENTOS VERTICALES Y LOSAS, DE CUALQUIER CONSISTENCIA, TAMAÑO DEL ÁRIDO Y COLOCADO EN CUALQUIER CLASE DE AMBIENTE, INCLUSO VERTIDO, VIBRADO, CURADO. INCLUYENTO TODO TIPO DE HERRAMIENTAS Y MEDIOS AUXILIARES.	4,91	100,42	493,06					
					<b>TOTAL 10.03 .....</b>				<b>23.270,90</b>
					<b>TOTAL VIAD10.....</b>				<b>153.556,97</b>
<b>TOTAL V10E2A1 .....</b>				<b>10.799,55</b>					
<b>V10E2A2 Viaducto 10 estribo 2 Aleta 2</b>									
C01D030	m3 Excav/te. zanja m/mec M3. EXCAVACIÓN EN ZANJA EN CUALQUIER CLASE DE TERRENO POR MEDIOS MECÁNICOS, INCLUSO CARGA Y TRANSPORTE DE PRODUCTOS A VERTEDERO O LUGAR DE EMPLEO.	52,64	4,63	243,72					

**PRESUPUESTO GENERAL**

PROYECTOS TRAZADO ITINERARIO 5 -- U.E. 2

CÓDIGO	RESUMEN	CANTIDAD	PRECIO	IMPORTE
<b>VIAD11</b>	<b>VIADUCTO 11</b>			
<b>11.01</b>	<b>AMPLIACIÓN TABLERO</b>			
D38AD016	m1 Desmontaje de barandilla DESMONTAJE DE BARANDILLA O BARRERA CON RETIRADA DE ANCLAJES, INCLUSO CARGA SOBRE CAMIÓN Y TRANSPORTE A VERTEDERO.	76,00	22,92	1.741,92
pnrb0009	m2 Placa de voladizo prefabricada PLACA PREFABRICADA DE VOLADIZO PARA AMPLIACIÓN DE PLATAFORMA, INCLUSO TRANSPORTE, MONTAJE, NIVELACIÓN, Y RELLENO DE ANCLAJES, SEGÚN DEFINICIÓN DE PLANOS.	418,00	422,73	176.701,14
PAUX01	m1 Losa apoyo placa prefabricada LOSA DE HORMIGÓN ARMADO PARA APOYO DE PLACA PREFABRICADA DE AMPLIACIÓN, INCLUSO DEMOLICIÓN DE PAVIMENTO, EXCAVACIÓN, NIVELACIÓN, HORMIGÓN DE LIMPIEZA, FERRALLADA, HORMIGONADO, CURADO Y EJECUCIÓN Y RELLENO DE CUÑAS "IN SITU" POSTERIORES A LA COLOCACIÓN DE LAS PLACAS, TERMINADA	38,00	847,04	32.187,52
<b>TOTAL 11.01 .....</b>				<b>210.630,58</b>
<b>11.02</b>	<b>ESTRIBOS</b>			
<b>V11E1A1</b>	<b>Viaducto 11 estribo 1 Aleta 1</b>			
C01D030	m3 Excav/tte. zanja m/mec M3. EXCAVACIÓN EN ZANJA EN CUALQUIER CLASE DE TERRENO POR MEDIOS MECÁNICOS, INCLUSO CARGA Y TRANSPORTE DE PRODUCTOS A VERTEDERO O LUGAR DE EMPLEO.	22,43	4,63	103,85
C03B010	m³ Hormigón masa HM-15 M3. HORMIGÓN EN MASA TIPO HM-15/P/40IIA COLOCADO EN BASE DE ZAPATAS, ENCEPADOS Y SOLERAS, DE CUALQUIER CONSISTENCIA, TAMAÑO DEL ÁRIDO Y COLOCADO EN CUALQUIER CLASE DE AMBIENTE, INCLUSO VERTIDO, VIBRADO Y CURADO. INCLUYENTO TODO TIPO DE HERRAMIENTAS Y MEDIOS AUXILIARES.	1,46	85,51	124,84
C03B080	m³ Hormigón HA-25 cimientos M3. HORMIGÓN TIPO HA-25/P/40IIA EN CIMIENTOS, DE CUALQUIER CONSISTENCIA, TAMAÑO DEL ÁRIDO Y COLOCADO EN CUALQUIER CLASE DE AMBIENTE, INCLUSO VERTIDO, VIBRADO, CURADO. INCLUYENTO TODO TIPO DE HERRAMIENTAS Y MEDIOS AUXILIARES.	4,03	94,26	379,87
C03B110	m³ Hormigón HA-30 M3. HORMIGÓN TIPO HA-30/P/20/IIA EN ALZADOS, ELEMENTOS VERTICALES Y LOSAS, DE CUALQUIER CONSISTENCIA, TAMAÑO DEL ÁRIDO Y COLOCADO EN CUALQUIER CLASE DE AMBIENTE, INCLUSO VERTIDO, VIBRADO, CURADO. INCLUYENTO TODO TIPO DE HERRAMIENTAS Y MEDIOS AUXILIARES.	2,24	100,42	224,94
C03E010	m² Encofrado plano M2. ENCOFRADO PLANO EN PARAMENTOS INCLUSO SUMINISTRO, COLOCACIÓN Y DESENCOFRADO.	6,67	14,69	97,98
UOENOC	m2 Encofrado oculto ENCOFRADO DE CUALQUIER SUPERFICIE A CARA OCULTA, INCLUSO ELEMENTOS AUXILIARES Y DESENCOFRADO, TOTALMENTE EJECUTADO.	14,72	23,84	350,92
C03L030	m² Imperm. asfalt. trasdos muros M2. PINTURA IMPERMEABILIZANTE ASFÁLTICA EN TRASDOS DE MUROS.	9,84	3,28	32,28
D17JA010	m2 Lámina Delta Drain LÁMINA DRENANTE DELTA DRAIN, FORMADA POR NÓDULOS DOBLES DE ALTURA APROXIMADA 12 MM, CON FILTRO DE	2,78	8,23	22,88

021	ML Dren de PVC ML. DREN DE PVC D= 160 MM.	4,90	5,66	27,73
C03A020	kg Acero B 500 S para armar KG. ACERO PARA ARMAR TIPO B 500 S EN BARRAS CORRUGADAS, TOTALMENTE COLOCADO INCLUSO PARTE PORPORCIONAL DE SOLAPES, RECORTES, CALZOS Y SEPARADORES Y P.P. DE SEÑALISTAS	534,55	1,95	1.042,37
<b>TOTAL V11E1A1 .....</b>				<b>2.407,66</b>
<b>V11E1A2</b>	<b>Viaducto 11 estribo 1 Aleta 2</b>			
C01D030	m3 Excav/tte. zanja m/mec M3. EXCAVACIÓN EN ZANJA EN CUALQUIER CLASE DE TERRENO POR MEDIOS MECÁNICOS, INCLUSO CARGA Y TRANSPORTE DE PRODUCTOS A VERTEDERO O LUGAR DE EMPLEO.	158,08	4,63	731,91
C03B010	m³ Hormigón masa HM-15 M3. HORMIGÓN EN MASA TIPO HM-15/P/40IIA COLOCADO EN BASE DE ZAPATAS, ENCEPADOS Y SOLERAS, DE CUALQUIER CONSISTENCIA, TAMAÑO DEL ÁRIDO Y COLOCADO EN CUALQUIER CLASE DE AMBIENTE, INCLUSO VERTIDO, VIBRADO Y CURADO. INCLUYENTO TODO TIPO DE HERRAMIENTAS Y MEDIOS AUXILIARES.	4,05	85,51	346,32
C03B080	m³ Hormigón HA-25 cimientos M3. HORMIGÓN TIPO HA-25/P/40IIA EN CIMIENTOS, DE CUALQUIER CONSISTENCIA, TAMAÑO DEL ÁRIDO Y COLOCADO EN CUALQUIER CLASE DE AMBIENTE, INCLUSO VERTIDO, VIBRADO, CURADO. INCLUYENTO TODO TIPO DE HERRAMIENTAS Y MEDIOS AUXILIARES.	14,07	94,26	1.326,24
C03B110	m³ Hormigón HA-30 M3. HORMIGÓN TIPO HA-30/P/20/IIA EN ALZADOS, ELEMENTOS VERTICALES Y LOSAS, DE CUALQUIER CONSISTENCIA, TAMAÑO DEL ÁRIDO Y COLOCADO EN CUALQUIER CLASE DE AMBIENTE, INCLUSO VERTIDO, VIBRADO, CURADO. INCLUYENTO TODO TIPO DE HERRAMIENTAS Y MEDIOS AUXILIARES.	24,38	100,42	2.448,24
C03E010	m² Encofrado plano M2. ENCOFRADO PLANO EN PARAMENTOS INCLUSO SUMINISTRO, COLOCACIÓN Y DESENCOFRADO.	63,67	14,69	935,31
UOENOC	m2 Encofrado oculto ENCOFRADO DE CUALQUIER SUPERFICIE A CARA OCULTA, INCLUSO ELEMENTOS AUXILIARES Y DESENCOFRADO, TOTALMENTE EJECUTADO.	76,63	23,84	1.826,86
C03L030	m² Imperm. asfalt. trasdos muros M2. PINTURA IMPERMEABILIZANTE ASFÁLTICA EN TRASDOS DE MUROS.	69,72	3,28	228,68
D17JA010	m2 Lámina Delta Drain LÁMINA DRENANTE DELTA DRAIN, FORMADA POR NÓDULOS DOBLES DE ALTURA APROXIMADA 12 MM, CON FILTRO DE	11,59	8,23	95,39
021	ML Dren de PVC ML. DREN DE PVC D= 160 MM.	6,65	5,66	37,64



**PRESUPUESTO GENERAL**

PROYECTOS TRAZADO ITINERARIO 5 -- U.E. 2

CÓDIGO	RESUMEN	CANTIDAD	PRECIO	IMPORTE			
C03A020	kg Acero B 500 S para armar KG. ACERO PARA ARMAR TIPO B 500 S EN BARRAS CORRUGADAS, TOTALMENTE COLOCADO INCLUSO PARTE PORPORCIONAL DE SOLAPES, RECORTES, CALZOS Y SEPARADORES Y P.P. DE SEÑALISTAS	2949,67	1,95	5.751,86			
				<b>TOTAL V11E1A2 .....</b>	<b>13.728,45</b>		
<b>V11E2A1</b>	<b>Viaducto 11 estribo 2 Aleta 1</b>						
C01D030	m3 Excav/tte. zanja m/mec M3. EXCAVACIÓN EN ZANJA EN CUALQUIER CLASE DE TERRENO POR MEDIOS MECÁNICOS, INCLUSO CARGA Y TRANSPORTE DE PRODUCTOS A VERTEDERO O LUGAR DE EMPLEO.	26,91	4,63	124,59			
C03B010	m³ Hormigón masa HM-15 M3. HORMIGÓN EN MASA TIPO HM-15/P/40IIA COLOCADO EN BASE DE ZAPATAS, ENCEPADOS Y SOLERAS, DE CUALQUIER CONSISTENCIA, TAMAÑO DEL ÁRIDO Y COLOCADO EN CUALQUIER CLASE DE AMBIENTE, INCLUSO VERTIDO, VIBRADO Y CURADO. INCLUYENTO TODO TIPO DE HERRAMIENTAS Y MEDIOS AUXILIARES.	1,46	85,51	124,84			
C03B080	m³ Hormigón HA-25 cimientos M3. HORMIGÓN TIPO HA-25/P/40IIA EN CIMIENTOS, DE CUALQUIER CONSISTENCIA, TAMAÑO DEL ÁRIDO Y COLOCADO EN CUALQUIER CLASE DE AMBIENTE, INCLUSO VERTIDO, VIBRADO, CURADO. INCLUYENTO TODO TIPO DE HERRAMIENTAS Y MEDIOS AUXILIARES.	4,03	94,26	379,87			
C03B110	m³ Hormigón HA-30 M3. HORMIGÓN TIPO HA-30/P/20/IIA EN ALZADOS, ELEMENTOS VERTICALES Y LOSAS, DE CUALQUIER CONSISTENCIA, TAMAÑO DEL ÁRIDO Y COLOCADO EN CUALQUIER CLASE DE AMBIENTE, INCLUSO VERTIDO, VIBRADO, CURADO. INCLUYENTO TODO TIPO DE HERRAMIENTAS Y MEDIOS AUXILIARES.	2,24	100,42	224,94			
C03E010	m² Encofrado plano M2. ENCOFRADO PLANO EN PARAMENTOS INCLUSO SUMINISTRO, COLOCACIÓN Y DESENCOFRADO.	6,67	14,69	97,98			
UOENOC	m2 Encofrado oculto ENCOFRADO DE CUALQUIER SUPERFICIE A CARA OCULTA, INCLUSO ELEMENTOS AUXILIARES Y DESENCOFRADO, TOTALMENTE EJECUTADO.	14,72	23,84	350,92			
C03L030	m² Imperm. asfalt. trasdos muros M2. PINTURA IMPERMEABILIZANTE ASFÁLTICA EN TRASDOS DE MUROS.	9,84	3,28	32,28			
D17JA010	m2 Lámina Delta Drain LÁMINA DRENANTE DELTA DRAIN, FORMADA POR NÓDULOS DOBLES DE ALTURA APROXIMADA 12 MM, CON FILTRO DE POLIPROPILENO PARA LA PROTECCIÓN DE RECUBRIMIENTOS IMPERMEABLES, EN MUROS DE CIMENTACIÓN, INCLUSO PARTE PROPORCIONAL DE MATERIAL DE FIJACIÓN A SOPORTE Y MEDIOS AUXILIARES NECESARIOS	2,78	8,23	22,88			
021	ML Dren de PVC ML. DREN DE PVC D= 160 MM.	4,90	5,66	27,73			
C03A020	kg Acero B 500 S para armar KG. ACERO PARA ARMAR TIPO B 500 S EN BARRAS CORRUGADAS, TOTALMENTE COLOCADO INCLUSO PARTE PORPORCIONAL DE SOLAPES, RECORTES, CALZOS Y SEPARADORES Y P.P. DE SEÑALISTAS	534,55	1,95	1.042,37			
				<b>TOTAL V11E2A2 .....</b>	<b>6.739,57</b>		
				<b>TOTAL 11.02 .....</b>	<b>25.304,08</b>		

**V11E2A2 Viaducto 11 estribo 2 Aleta 2**

C01D030 m3 Excav/tte. zanja m/mec 101,91 4,63 471,84

M3. EXCAVACIÓN EN ZANJA EN CUALQUIER CLASE DE TERRENO POR MEDIOS MECÁNICOS, INCLUSO CARGA Y TRANSPORTE DE PRODUCTOS A VERTEDERO O LUGAR DE EMPLEO.

C03B010 m³ Hormigón masa HM-15 2,74 85,51 234,30

M3. HORMIGÓN EN MASA TIPO HM-15/P/40IIA COLOCADO EN BASE DE ZAPATAS, ENCEPADOS Y SOLERAS, DE CUALQUIER CONSISTENCIA, TAMAÑO DEL ÁRIDO Y COLOCADO EN CUALQUIER CLASE DE AMBIENTE, INCLUSO VERTIDO, VIBRADO Y CURADO. INCLUYENTO TODO TIPO DE HERRAMIENTAS Y MEDIOS AUXILIARES.

C03B080 m³ Hormigón HA-25 cimientos 9,11 94,26 858,71

M3. HORMIGÓN TIPO HA-25/P/40IIA EN CIMIENTOS, DE CUALQUIER CONSISTENCIA, TAMAÑO DEL ÁRIDO Y COLOCADO EN CUALQUIER CLASE DE AMBIENTE, INCLUSO VERTIDO, VIBRADO, CURADO. INCLUYENTO TODO TIPO DE HERRAMIENTAS Y MEDIOS AUXILIARES.

C03B110 m³ Hormigón HA-30 9,03 100,42 906,79

M3. HORMIGÓN TIPO HA-30/P/20/IIA EN ALZADOS, ELEMENTOS VERTICALES Y LOSAS, DE CUALQUIER CONSISTENCIA, TAMAÑO DEL ÁRIDO Y COLOCADO EN CUALQUIER CLASE DE AMBIENTE, INCLUSO VERTIDO, VIBRADO, CURADO. INCLUYENTO TODO TIPO DE HERRAMIENTAS Y MEDIOS AUXILIARES.

C03E010 m² Encofrado plano 30,32 14,69 445,40

M2. ENCOFRADO PLANO EN PARAMENTOS INCLUSO SUMINISTRO, COLOCACIÓN Y DESENCOFRADO.

UOENOC m2 Encofrado oculto 42,40 23,84 1.010,82

ENCOFRADO DE CUALQUIER SUPERFICIE A CARA OCULTA, INCLUSO ELEMENTOS AUXILIARES Y DESENCOFRADO, TOTALMENTE EJECUTADO.

C03L030 m² Imperm. asfalt. trasdos muros 36,45 3,28 119,56

M2. PINTURA IMPERMEABILIZANTE ASFÁLTICA EN TRASDOS DE MUROS.

D17JA010 m2 Lámina Delta Drain 7,88 8,23 64,85

LÁMINA DRENANTE DELTA DRAIN, FORMADA POR NÓDULOS DOBLES DE ALTURA APROXIMADA 12 MM, CON FILTRO DE POLIPROPILENO PARA LA PROTECCIÓN DE RECUBRIMIENTOS IMPERMEABLES, EN MUROS DE CIMENTACIÓN, INCLUSO PARTE PROPORCIONAL DE MATERIAL DE FIJACIÓN A SOPORTE Y MEDIOS AUXILIARES NECESARIOS

021 ML Dren de PVC 6,15 5,66 34,81

ML. DREN DE PVC D= 160 MM.

C03A020 kg Acero B 500 S para armar 1329,48 1,95 2.592,49

KG. ACERO PARA ARMAR TIPO B 500 S EN BARRAS CORRUGADAS, TOTALMENTE COLOCADO INCLUSO PARTE PORPORCIONAL DE SOLAPES, RECORTES, CALZOS Y SEPARADORES Y P.P. DE SEÑALISTAS







**PRESUPUESTO GENERAL**

PROYECTOS TRAZADO ITINERARIO 5 -- U.E. 2

CÓDIGO	RESUMEN	CANTIDAD	PRECIO	IMPORTE
<b>TOTAL 2-C04-2</b>				<b>1.125.659,85</b>
<b>2-C04-3</b>	<b>LIGANTE</b>			
impri	TN RIEGO DE IMPRIMACIÓN	3,20	469,93	1.503,78
	RIEGO DE IMPRIMACIÓN CON EMULSIÓN DEL TIPO C50BF4 IMP O C60BF4 IMP CON DOTACIÓN 1,50 KG/M2, INCLUSO PREPARACIÓN DE LA SUPERFICIE DE APLICACIÓN.			
fi0040	TN RIEGO DE ADHERENCIA TERMOADHERENTE CON EMULSIÓN CATIONICA	136,47	467,81	63.842,03
	RIEGO DE ADHERENCIA CON EMULSIÓN DEL TIPO C60B2 TER O C60B3 TER CON DOTACIÓN 0,45 KG/M2, INCLUSO PREPARACIÓN DE LA SUPERFICIE DE APLICACIÓN.			
<b>TOTAL 2-C04-3</b>				<b>65.345,81</b>
<b>2-C04-4</b>	<b>TRATAMIENTOS SUPERFICIALES</b>			
530.0010	TN ÁRIDO DE COBERTURA EMPLEADO EN RIEGOS	1504,13	12,91	19.418,32
	ÁRIDO DE COBERTURA EMPLEADO EN RIEGOS DE IMPRIMACIÓN O DE CURADO INCLUIDA SU EXTENSIÓN.			
03FR056	KM. BARRIDO DE CARRETERAS.	26,00	56,39	1.466,14
	BARRIDO DE CALZADA DE CUALQUIER ANCHO O ARCÉN CON CAMIÓN-BARREDORA EN TRAMO CONTINUO.			
<b>TOTAL 2-C04-4</b>				<b>20.884,46</b>
<b>2-C04-5</b>	<b>MEZCLAS BITUMINOSAS</b>			
03FR022	TN. M.B.C. EN CAPA INTERMEDIA. C/FILLER. SIN BETÚN	17407,85	35,30	614.497,11
	MEZCLA BITUMINOSA TIPO HORMIGÓN BITUMINOSO EN CAPA INTERMEDIA DEL TIPO AC22BIND O S O DEL TIPO AC32BINS O EN CAPA BASE DEL TIPO AC22BASEG O DEL TIPO AC32BASES O G, CON BETÚN ASFÁLTICO DE PENETRACIÓN B35/50 O B50/70 INCLUYENDO FABRICACIÓN, TRASLADO DE EQUIPOS, TRANSPORTE, EXTENDIDO EN UNA O DOS CAPAS Y COMPACTACIÓN, EN UNIDADES DE OPERACIÓN SUPERIORES A 500 TN, INCLUIDO FILLER Y SIN BETÚN			
03FR018	TN. M.B.C. EN CAPA DE RODADURA. C/FILLER SIN BETÚN	13069,90	36,36	475.221,56
	MEZCLA BITUMINOSA TIPO HORMIGÓN BITUMINOSO EN CAPA DE RODADURA DEL TIPO AC 16 SURF D O S O DEL TIPO AC22 SURF D O S , CON BETÚN ASFÁLTICO DE PENETRACIÓN B35/50 D O B50/70 INCLUYENDO FABRICACIÓN, TRASLADO DE EQUIPOS, EXTENDIDO Y COMPACTACIÓN , EN UNIDADES DE OPERACIÓN SUPERIORES A 500 TN, INCLUIDO FILLER Y BETÚN.			
211.0020	TN BETÚN ASFÁLTICO CONVENCIONAL TIPO 50/70	1523,89	680,00	1.036.245,20
	BETÚN ASFÁLTICO CONVENCIONAL EN MEZCLAS BITUMINOSAS TIPO 50/70			
<b>TOTAL 2-C04-5</b>				<b>2.125.963,87</b>
<b>TOTAL 2-C04</b>				<b>3.722.213,61</b>
<b>2-C05</b>	<b>SEÑALIZACIÓN, BALIZAMIENTO Y DEFENSAS</b>			
<b>2-C05-1</b>	<b>SEÑALIZACIÓN HORIZONTAL</b>			
03MV002	ML. MARCA VIAL BLANCA REFLECTANTE, TIPO ACRÍLICA, ANCHO 10 cm	37459,59	0,31	11.612,47
	PINTADO O REPINTADO DE MARCA VIAL REALIZADA CON PINT. ACRÍLICA EN FORMACIÓN DE LÍNEAS DE 10 CM DE ANCHURA, TOTALMENTE ACABADA INCLUSO PREMARCAJE Y BORRADO DE MARCAS EXISTENTES.			
03MV013	M2. MARCA VIAL BLANCA REFLECTANTE, TIPO ACRÍLICA, EN SÍMBOLOS	71,55	9,22	659,69
	SUPERFICIE REALMENTE PINTADA CON PINTURA ACRÍLICA EN FLECHAS, PALABRAS, ETC., INCLUSO BARRIDO, MATERIALES Y			

APLICACIÓN. LAS DOTACIONES SERÁN MÍNIMO DE 840 GR/M2 DE PINTURA Y 635 GR/M2 DE MICROESFERAS

**TOTAL 2-C05-1** ..... **12.272,16**

<b>2-C05-2</b>	<b>SEÑALIZACIÓN VERTICAL</b>			
C01A070	UD DESMONTAJE Y RETIRADA DE SEÑAL VERTICAL	373,00	7,33	2.734,09
	UD. DESMONTAJE DE SEÑAL VERTICAL, INCLUSO ELEMENTOS DE APOYO Y CIMENTACIÓN, CON TRANSPORTE DE MATERIALES RESULTANTES A VERTEDERO O A ALMACÉN PARA SU POSIBLE EMPLEO.			
03SB003	UD. SEÑAL TRIANGULAR DE 135 CM DE LADO Y DE CLASE RA2	54,00	173,07	9.345,78
	SEÑAL TRIANGULAR PERMANENTE CLASE DE RETRORREFLEXIÓN RA2, 1350 MM DE LADO, COLOCADA SOBRE POSTE GALVANIZADO, FIJADO A TIERRA MEDIANTE HORMIGONADO ;/ TORNILLERÍA Y ELEMENTOS DE FIJACIÓN Y TRANSPORTE A LUGAR DE EMPLEO.			
03SB010	UD. SEÑAL CIRCULAR DE 90 CM DE DIÁMETRO Y DE CLASE RA2	61,00	161,79	9.869,19
	SEÑAL CIRCULAR PERMANENTE CLASE DE RETRORREFLEXIÓN RA2, 900 MM DE DIÁMETRO, COLOCADA SOBRE POSTE GALVANIZADO, FIJADO A TIERRA MEDIANTE HORMIGONADO ;/ TORNILLERÍA Y ELEMENTOS DE FIJACIÓN Y TRANSPORTE A LUGAR DE EMPLEO.			
03SB015	UD. SEÑAL OCTOGONAL CON DOBLE APOTEMA DE 60 CM Y DE CLASE RA2	73,00	97,10	7.088,30
	SEÑAL OCTOGONAL PERMANENTE CLASE DE RETRORREFLEXIÓN RA2, 600 MM DE DOBLE APOTEMA, COLOCADA SOBRE POSTE GALVANIZADO, FIJADO A TIERRA MEDIANTE HORMIGONADO ;/ TORNILLERÍA Y ELEMENTOS DE FIJACIÓN Y TRANSPORTE A LUGAR DE EMPLEO.			
03SB035	UD. PANEL DIRECCIONAL DE 80X40 CM Y DE CLASE RA2	40,00	73,96	2.958,40
	PANEL DIRECCIONAL PERMANENTE CLASE DE RETRORREFLEXIÓN RA2, 800 MM X 400 MM, 2 GALONES, I/ PARTE PROPORCIONAL DE POSTES, EXCAVACIÓN Y HORMIGONADO DE CIMIENTOS, TOTALMENTE COLOCADO Y TRANSPORTE A LUGAR DE EMPLEO.			
03SB046	M2. CARTEL EN CHAPA DE ACERO GALVANIZADO DE CLASE RA2 FLUOR	10,92	262,73	2.869,01
	CARTEL EN CHAPA DE ACERO GALVANIZADO, DE DIMENSIONES SEGÚN INSCRIPCIONES DE CUALQUIER TIPO, CLASE DE RETRORREFLEXIÓN RA2, FLÚOR, ;/ PARTE PROPORCIONAL DE POSTES, EXCAVACIÓN Y HORMIGONADO DE CIMIENTOS, TOTALMENTE COLOCADO Y TRANSPORTE A LUGAR DE EMPLEO.			
<b>TOTAL 2-C05-2</b>				<b>34.864,77</b>
<b>2-C05-3</b>	<b>BALIZAMIENTO</b>			
703.0045	ud HITO DE ARISTA DE H-155 CM DE TIPO I DE CLASE RA2	496,00	14,79	7.335,84
	HITO DE ARISTA (DE 155 CM) TIPO I (PARA CARRETERA CONVENCIONAL), RETRORREFLECTANCIA DE CLASE RA2, TOTALMENTE COLOCADO.			
03SB085	UD. HITO KM	26,00	114,75	2.983,50
	SEÑAL CUADRADA PERMANENTE CLASE DE RETRORREFLEXIÓN RA2, 600 MM DE LADO, COLOCADA SOBRE POSTE GALVANIZADO, FIJADO A TIERRA MEDIANTE HORMIGONADO ;/ TORNILLERÍA Y ELEMENTOS DE FIJACIÓN Y TRANSPORTE A LUGAR DE EMPLEO.			
701.0480	ud HITO MIRAMÉTRICO CLASE RA3	4,00	517,03	2.068,12
	HITO MIRIAMÉTRICO RETRORREFLECTANTE CLASE RA3 I/ TORNILLERÍA, EXCAVACIÓN Y CIMENTACIÓN, TOTALMENTE COLOCADO.			
702.0010	ud CAPTAFAROS HORIZONTAL "OJO DE GATO" CON REFLECTANCIA A UNA CARA	750,00	7,87	5.902,50
	CAPTAFAROS HORIZONTAL "OJO DE GATO", CON REFLECTANCIA A			

**PRESUPUESTO GENERAL**

PROYECTOS TRAZADO ITINERARIO 5 -- U.E. 2

CÓDIGO	RESUMEN	CANTIDAD	PRECIO	IMPORTE
	UNA CARA.			
<b>TOTAL 2-C05-3 .....</b>				<b>18.289,96</b>
<b>2-C05-4</b>	<b>DEFENSAS</b>			
03SB062	ML. BARRERA SEGURIDAD SIMPLE BMSNA4/120b BARRERA METÁLICA DE SEGURIDAD SIMPLE BMSNA4/TUBULAR 120B, CON NIVEL DE CONTENCIÓN N2, ANCHURA DE TRABAJO W6, DEFLEXIÓN DINÁMICA 1,6 M, ÍNDICE DE SEVERIDAD A, INCLUSO CAPTAFAROS, POSTES, P.P. DE UNIONES, TORNILLERÍA Y ANCLAJES, TOTALMENTE INSTALADA. INCLUIDA LA LONGITUD PROPORCIONAL DE TRANSICIÓN O ABATIMIENTO QUE SE MIDE COMO LONGITUD DE BARRERA.	19734,88	38,69	763.542,51
03SB072	ML. SUPLEMENTO FALDON PROTECCIÓN MOTORISTAS. SUPLEMENTO FALDÓN DE BARRERA CONTINÚA MOTORISTAS, A COLOCAR EN NUEVOS TRAMOS DE BARRERA INSTALADA	1328,00	24,24	32.190,72
<b>TOTAL 2-C05-4 .....</b>				<b>795.733,23</b>
<b>2-C05-5</b>	<b>DESVÍOS PROVISIONALES</b>			
JTKH	UD REDACCIÓN DE ESTUDIO DE AFECCIÓN AL TRÁFICO DURANTE LAS OBRA REDACCIÓN DE ESTUDIO DE AFECCIÓN AL TRÁFICO DURANTE LAS OBRAS, SEGÚN ART. 104.6.1 DEL PLIEGO DE PRESCRIPCIONES TÉCNICAS PARTICULARES.	1,00	3.710,00	3.710,00
DESVAIP.01	ud DESVIOS DE TRÁFICO DESVIO DE TRÁFICO PROVISIONAL DURANTE LA EJECUCIÓN DE OBRAS, EN VARIANTE O MEDIANTE PASO ALTERNATIVO, DE UNA LONGITUD DE HASTA 600 METROS, INCUIDO ADECUACIÓN DE RASANTE ENTRE TRAZADO NUEVO Y ANTIGUO COMPATIBILIZADO CON EL TRÁFICO, SEÑALIZACIÓN VERTICAL Y HORIZONTAL COMPLETA, TOTALMENTE TERMINADO. SE REALIZARÁN DE ACUERDO CON LOS PLANOS DE SOLUCIONES PROPUESTAS AL TRÁFICO Y CON LA REDACCIÓN DE ESTUDIO DE AFECCIÓN AL TRÁFICO DURANTE LAS OBRAS, SEGÚN ART. 104.6.1 DEL PLIEGO DE PRESCRIPCIONES TÉCNICAS PARTICULARES. INCLUYE SUPLEMENTOS POR FESTIVIDAD, NOCTURNIDAD, PUESTA EN OBRA DEL EQUIPO Y RETIRADA, TOTALMENTE TERMINADO.	20,00	9.010,00	180.200,00
<b>TOTAL 2-C05-5 .....</b>				<b>183.910,00</b>
<b>TOTAL 2-C05.....</b>				<b>1.045.070,12</b>
<b>2-C06</b>	<b>SERVICIOS AFECTADOS</b>			
C06NN010	ML DESMONTAJE LÍNEA AÉREA ML. DESMONTAJE DE LÍNEA AÉREA DE TELECOMUNICACIONES INCLUIDOS PARTE PROPORCIONAL DE APOYOS.	388,50	5,12	1.989,12
C06NN030	ML REPOSICIÓN LÍNEA AÉREA TELEFÓNICA ML. REPOSICIÓN DE TENDIDO DE LÍNEA AÉREA DE TELEFONÍA SIN INCLUIR POSTES.	375,50	55,22	20.735,11
C06NN050	UD APOYO LÍNEA AÉREA TELEFONICA UD. APOYO DE LÍNEA AÉREA DE TELEFONÍA.	6,00	319,91	1.919,46
DESM POSTE	UD DESMONTAJE POSTE MADERA DESMONTAJE DE POSTE DE MADERA DE HASTA 8 M DE ALTURA INCLUSO SOPORTES, CARGA Y TRANSPORTE DE PRODUCTOS A ACOPIO, VERTEDERO O PLANTA DE RECICLAJE.	7,00	45,37	317,59
<b>TOTAL 2-C06.....</b>				<b>24.961,28</b>

<b>2-C07</b>	<b>INTERSECCIONES</b>			
<b>2-C07-1</b>	<b>INTERSECCIÓN SALINAS DE JACA</b>			
<b>2-C07-1-A</b>	<b>MOVIMIENTO DE TIERRAS</b>			
03MT025	M2. ESCARIFICADO Y COMPACTACIÓN DE SUPERFICIE ESCARIFICADO Y COMPACTACIÓN DE SUPERFICIE INCLUIDO SEÑALISTAS	290,00	1,22	353,80
C01D020	M3 EXCAVACIÓN, CARGA Y TRANSPORTE, TODO TIPO TERRENO M3. EXCAVACIÓN EN ZONAS DE DESMONTE, EN CUALQUIER CLASE DE TERRENO POR MEDIOS MECÁNICOS, PERFILADO DE TALUDES Y FORMACIÓN DE CUNETAS, INCLUSO CARGA Y TRANSPORTE DE LOS PRODUCTOS SOBANTES A VERTEDERO O LUGAR DE EMPLEO.	622,00	3,98	2.475,56
03MT003	M3. EXCAVACIÓN EN ZANJAS EN CUALQUIER CLASE DE TERRENO EXCAVACIÓN EN ZANJAS, EN TODA CLASE DE TERRENOS, INCLUSO ENTIBACIÓN Y AGOTAMIENTO SI FUERE NECESARIO, CARGA DE PRODUCTOS SOBANTES Y TRANSPORTE A LUGAR DE EMPLEO, VERTEDERO, O GESTOR AUTORIZADO, INCLUIDO TASAS, MANTENIMIENTO DE VERTEDERO, TASAS DE VERTIDO Y SEÑALISTAS.	121,88	8,56	1.043,29
<b>TOTAL 2-C07-1-A.....</b>				<b>3.872,65</b>
<b>2-C07-1-B</b>	<b>DRENAJE</b>			
C02A010	ML CUNETA TRIANGULAR REVISTIDA HM-20 ML. CUNETA TRIANGULAR REVISTIDA DE HORMIGÓN HM-20/P/20/I (E=0,10 M), Y PROFUNDIDAD 0,30 M, SEGÚN PLANOS	27,00	17,58	474,66
C02D010	ML DRENAJE DE PIE DE TALUD ML. DRENAJE DE PIE DE TALUD EN DESMONTES Y TERRAPLENES, A UNA PROFUNDIDAD MEDIA DE 1,50 M Y 60 CM DE ANCHO, INCLUYE EXCAVACIÓN EN ZANJA, ENVOLTURA PERIMETRAL CON GEOTEXTIL, TUBO DRENANTE DE DIAMETRO 110 Y RELLENO CON MATERIAL FILTRANTE, COMPLETAMENTE TERMINADO.	27,00	5,40	145,80
C02E010	UD ARQUETA O.F. CAÑO 80 cm UD. ARQUETA TIPO EN ENTRADA DE O.F. PARA CAÑO D= 0,80 M TOTALMENTE TERMINADA.	1,00	535,19	535,19
C02I160	UD BOQUILLA PARA TUBO DE Ø 80 CM UD. BOQUILLA PARA TUBO DE HORMIGÓN ARMADO DE DIAMETRO 80. COMPLETAMENTE TERMINADA, INCLUSO JUNTAS Y SOLERAS, RASTRILLOS, ETC.	1,00	404,45	404,45
C02INN010	ML TUBO D=80CM HA. RECUB. M/GRANULAR TUBO D= 80 CM DE HORMIGÓN ARMADO CLASE IV I/RELLENO DE MATERIAL GRANULAR Y PARTE PROPORCIONAL DE JUNTAS TOTALMENTE COLOCADO.	19,50	117,87	2.298,47
<b>TOTAL 2-C07-1-B.....</b>				<b>3.858,57</b>

**PRESUPUESTO GENERAL**

PROYECTOS TRAZADO ITINERARIO 5 -- U.E. 2

CÓDIGO	RESUMEN	CANTIDAD	PRECIO	IMPORTE
<b>2-C07-1-C</b>	<b>FIRMES</b>			
03FR007	M3. SUELO ESTABILIZADO IN SITU S-EST 3 SUELO ESTABILIZADO "IN SITU" CON CEMENTO PARA FORMACIÓN DE EXPLANADA MEJORADA DEL TIPO S-EST 3 EXTENDIDO Y COMPACTADO, INCLUIDA LA HUMECTACIÓN O SECADO, LA PREPARACIÓN DE LA SUPERFICIE DE ASIENTO, JUNTAS, CURADO Y PROTECCIÓN SUPERFICIAL. TOTALMENTE TERMINADO TODO ELLO SEGÚN ART. 512 DEL PG-3. SIN INCLUIR CONGLOMERANTE.	84,00	3,13	262,92
U04SSC020	M3 SUELO-CEMENTO FABRICADO EN PLANTA SUELOCEMENTO "IN SITU" INCLUYENDO SUMINISTRO, TRANSPORTE Y COMPACTACIÓN PRECISA DEL MATERIAL GRANULAR SEGÚN PG3, RECICLADO IN SITU MEDIANTE LOS EQUIPOS PRECISOS PARA LA ADICIÓN DE LA LECHADA DE CEMENTO SEGÚN FÓRMULA DE TRABAJO Y CON UN CONTENIDO EN CEMENTO ENTRE EL 4% Y EL 6%. EN APLICACIÓN DE LAS RECOMENDACIONES PARA EL DIMENSIONAMIENTO DE FIRMES EN LA RED AUTONÓMICA ARAGONESA, Y CON TRÁFICO T3B COMO ES EL CASO DE LA SECCIÓN PRESENTE, SE AUTORIZA LA PRESENTE FABRICACIÓN "IN SITU", SI BIEN EL ESPESOR DE SUELO CEMENTO EN ESE CASO, SERÁ DE 5 CM ADICIONALES FRENTE A LOS 25 DISEÑADOS EN LA SECCIÓN TIPO Y MEDIDOS. ESTE AUMENTO DE ESPESOR NO SE TRADUCIRÁ EN UN SOBRECOSTE PARA LA OBRA.	59,40	24,44	1.451,74
03FR028	TN. CEMENTO A GRANEL 32,5 N PARA ESTABILIZACIÓN DE SUELOS CEMENTO 32,5 N A GRANEL EMPLEADO EN ESTABILIZACIÓN DE SUELOS O FABRICACIÓN DE SUELOCEMENTO Y GRAVACEMENTO	11,04	110,00	1.214,40
fi0040	TN RIEGO DE ADHERENCIA TERMOADHERENTE CON EMULSIÓN CATIONICA RIEGO DE ADHERENCIA CON EMULSIÓN DEL TIPO C60B2 TER O C60B3 TER CON DOTACIÓN 0,45 KG/M2, INCLUSO PREPARACIÓN DE LA SUPERFICIE DE APLICACIÓN.	0,40	467,81	187,12
03FR022	TN. M.B.C. EN CAPA INTERMEDIA. C/FILLER. SIN BETÚN MEZCLA BITUMINOSA TIPO HORMIGÓN BITUMINOSO EN CAPA INTERMEDIA DEL TIPO AC22BIND O S O DEL TIPO AC32BINS O EN CAPA BASE DEL TIPO AC22BASEG O DEL TIPO AC32BASES O G, CON BETÚN ASFÁLTICO DE PENETRACIÓN B35/50 O B50/70 INCLUYENDO FABRICACIÓN, TRASLADO DE EQUIPOS, TRANSPORTE, EXTENDIDO EN UNA O DOS CAPAS Y COMPACTACIÓN, EN UNIDADES DE OPERACIÓN SUPERIORES A 500 TN, INCLUIDO FILLER Y SIN BETÚN	37,16	35,30	1.311,75
03FR018	TN. M.B.C. EN CAPA DE RODADURA. C/FILLER SIN BETÚN MEZCLA BITUMINOSA TIPO HORMIGÓN BITUMINOSO EN CAPA DE RODADURA DEL TIPO AC 16 SURF D O S O DEL TIPO AC22 SURF D O S , CON BETÚN ASFÁLTICO DE PENETRACIÓN B35/50 D O B50/70 INCLUYENDO FABRICACIÓN, TRASLADO DE EQUIPOS, EXTENDIDO Y COMPACTACIÓN , EN UNIDADES DE OPERACIÓN SUPERIORES A 500 TN, INCLUIDO FILLER Y BETÚN.	25,26	36,36	918,45
211.0020	TN BETÚN ASFÁLTICO CONVENCIONAL TIPO 50/70 BETÚN ASFÁLTICO CONVENCIONAL EN MEZCLAS BITUMINOSAS TIPO 50/70	3,12	680,00	2.121,60
U04BH001	ML BORD.HORM. MONOCAPA GRIS 8-9x19 cm. BORDILLO DE HORMIGÓN MONOCAPA, COLOR GRIS, DE 8-9X19 CM., ARISTA EXTERIOR BISELADA, COLOCADO SOBRE SOLERA DE HORMIGÓN HM-20/P/20/I, DE 10 CM. DE ESPESOR, REJUNTADO Y LIMPIEZA, INCLUYE EL PINTADO DE LOS BORDILLOS EN COLORES AMARILLO Y NEGRO EN MODO ALTERNATIVO, O CUALESQUIERA OTROS 2 COLORES QUE INDICASE DGA EN EL MOMENTO DE	200,00	13,91	2.782,00

EJECUTAR LAS OBRAS

**TOTAL 2-C07-1-C..... 10.249,98**

**2-C07-1-D SEÑALIZACION**

03SB003	UD. SEÑAL TRIANGULAR DE 135 CM DE LADO Y DE CLASE RA2 SEÑAL TRIANGULAR PERMANENTE CLASE DE RETORREFLEXIÓN RA2, 1350 MM DE LADO, COLOCADA SOBRE POSTE GALVANIZADO, FIJADO A TIERRA MEDIANTE HORMIGONADO i/ TORNILLERÍA Y ELEMENTOS DE FIJACIÓN Y TRANSPORTE A LUGAR DE EMPLEO.	1,00	173,07	173,07
03SB017	UD. SEÑAL OCTOGONAL CON DOBLE APOTEMA DE 90 CM Y DE CLASE RA2 SEÑAL OCTOGONAL PERMANENTE CLASE DE RETORREFLEXIÓN RA2, 900 MM DE DOBLE APOTEMA, COLOCADA SOBRE POSTE GALVANIZADO, FIJADO A TIERRA MEDIANTE HORMIGONADO i/ TORNILLERÍA Y ELEMENTOS DE FIJACIÓN Y TRANSPORTE A LUGAR DE EMPLEO.	1,00	177,96	177,96
03SB046	M2. CARTEL EN CHAPA DE ACERO GALVANIZADO DE CLASE RA2 FLUOR CARTEL EN CHAPA DE ACERO GALVANIZADO, DE DIMENSIONES SEGÚN INSCRIPCIONES DE CUALQUIER TIPO, CLASE DE RETORREFLEXIÓN RA2, FLÚOR, i/ PARTE PROPORCIONAL DE POSTES, EXCAVACIÓN Y HORMIGONADO DE CIMIENTOS, TOTALMENTE COLOCADO Y TRANSPORTE A LUGAR DE EMPLEO.	9,96	262,73	2.616,79
03MV002	ML. MARCA VIAL BLANCA REFLECTANTE, TIPO ACRÍLICA, ANCHO 10 cm PINTADO O REPINTADO DE MARCA VIAL REALIZADA CON PINT. ACRÍLICA EN FORMACIÓN DE LÍNEAS DE 10 CM DE ANCHURA, TOTALMENTE ACABADA INCLUSO PREMARCAJE Y BORRADO DE MARCAS EXISTENTES.	84,00	0,31	26,04
03MV013	M2. MARCA VIAL BLANCA REFLECTANTE, TIPO ACRÍLICA, EN SÍMBOLOS SUPERFICIE REALMENTE PINTADA CON PINTURA ACRÍLICA EN FLECHAS, PALABRAS, ETC., INCLUSO BARRIDO, MATERIALES Y APLICACIÓN. LAS DOTACIONES SERÁN MÍNIMO DE 840 GR/M2 DE PINTURA Y 635 GR/M2 DE MICROESFERAS	221,49	9,22	2.042,14

**TOTAL 2-C07-1-D..... 5.036,00**

**TOTAL 2-C07-1 ..... 23.017,20**

**2-C07-2 INTERSECCIÓN VILLALANGUA**

**2-C07-2-A MOVIMIENTO DE TIERRAS**

C01D020	M3 EXCAVACIÓN, CARGA Y TRANSPORTE, TODO TIPO TERRENO M3. EXCAVACIÓN EN ZONAS DE DESMONTE, EN CUALQUIER CLASE DE TERRENO POR MEDIOS MECÁNICOS, PERFILADO DE TALUDES Y FORMACIÓN DE CUNETAS, INCLUSO CARGA Y TRANSPORTE DE LOS PRODUCTOS SOBANTES A VERTERDERO O LUGAR DE EMPLEO.	557,00	3,98	2.216,86
AT006	M3 TERRAPLEN O PEDRAPLÉN PROCEDENTE DE EXCAVACIÓN TERRAPLÉN O PEDRAPLÉN CON MATERIALES PROCEDENTES DE LA EXCAVACIÓN, APTOS PARA LA FORMACIÓN DE TERRAPLÉN, INCLUSO CARGA Y TRANSPORTE AL LUGAR DE EMPLEO, EXTENDIDO, HUMECTACIÓN, TERMINACIÓN Y REFINO DE LA SUPERFICIE Y TALUDES TOTALMENTE EJECUTADO	35,00	2,03	71,05

**TOTAL 2-C07-2-A..... 2.287,91**

**2-C07-2-B FIRMES**

03FR007	M3. SUELO ESTABILIZADO IN SITU S-EST 3 SUELO ESTABILIZADO "IN SITU" CON CEMENTO PARA FORMACIÓN DE EXPLANADA MEJORADA DEL TIPO S-EST 3 EXTENDIDO Y COMPACTADO, INCLUIDA LA HUMECTACIÓN O SECADO, LA	293,00	3,13	917,09
---------	---	--------	------	--------



**PRESUPUESTO GENERAL**

PROYECTOS TRAZADO ITINERARIO 5 -- U.E. 2

CÓDIGO	RESUMEN	CANTIDAD	PRECIO	IMPORTE
U04SSC020	PREPARACIÓN DE LA SUPERFICIE DE ASIENTO, JUNTAS, CURADO Y PROTECCIÓN SUPERFICIAL. TOTALMENTE TERMINADO TODO ELLO SEGÚN ART. 512 DEL PG-3. SIN INCLUIR CONGLOMERANTE. M3 SUELO-CEMENTO FABRICADO EN PLANTA SUELOCEMENTO "IN SITU" INCLUYENDO SUMINISTRO, TRANSPORTE Y COMPACTACIÓN PRECISA DEL MATERIAL GRANULAR SEGÚN PG3, RECICLADO IN SITU MEDIANTE LOS EQUIPOS PRECISOS PARA LA ADICIÓN DE LA LECHADA DE CEMENTO SEGÚN FÓRMULA DE TRABAJO Y CON UN CONTENIDO EN CEMENTO ENTRE EL 4% Y EL 6%. EN APLICACIÓN DE LAS RECOMENDACIONES PARA EL DIMENSIONAMIENTO DE FIRMES EN LA RED AUTONÓMICA ARAGONESA, Y CON TRÁFICO T3B COMO ES EL CASO DE LA SECCIÓN PRESENTE, SE AUTORIZA LA PRESENTE FABRICACIÓN "IN SITU", SI BIEN EL ESPESOR DE SUELO CEMENTO EN ESE CASO, SERÁ DE 5 CM ADICIONALES FRENTE A LOS 25 DISEÑADOS EN LA SECCIÓN TIPO Y MEDIDOS. ESTE AUMENTO DE ESPESOR NO SE TRADUCIRÁ EN UN SOBRECOSTE PARA LA OBRA.	243,65	24,44	5.954,81
03FR028	TN. CEMENTO A GRANEL 32,5 N PARA ESTABILIZACIÓN DE SUELOS CEMENTO 32,5 N A GRANEL EMPLEADO EN ESTABILIZACIÓN DE SUELOS O FABRICACIÓN DE SUELOCEMENTO Y GRAVACEMENTO	41,32	110,00	4.545,20
fi0040	TN RIEGO DE ADHERENCIA TERMOADHERENTE CON EMULSIÓN CATIONICA RIEGO DE ADHERENCIA CON EMULSIÓN DEL TIPO C60B2 TER O C60B3 TER CON DOTACIÓN 0,45 KG/M2, INCLUSO PREPARACIÓN DE LA SUPERFICIE DE APLICACIÓN.	1,81	467,81	846,74
03FR022	TN. M.B.C. EN CAPA INTERMEDIA. C/FILLER. SIN BETÚN MEZCLA BITUMINOSA TIPO HORMIGÓN BITUMINOSO EN CAPA INTERMEDIA DEL TIPO AC22BIND O S O DEL TIPO AC32BINS O EN CAPA BASE DEL TIPO AC22BASEG O DEL TIPO AC32BASES O G, CON BETÚN ASFÁLTICO DE PENETRACIÓN B35/50 O B50/70 INCLUYENDO FABRICACIÓN, TRASLADO DE EQUIPOS, TRANSPORTE, EXTENDIDO EN UNA O DOS CAPAS Y COMPACTACIÓN, EN UNIDADES DE OPERACIÓN SUPERIORES A 500 TN, INCLUIDO FILLER Y SIN BETÚN	168,84	35,30	5.960,05
03FR018	TN. M.B.C. EN CAPA DE RODADURA. C/FILLER SIN BETÚN MEZCLA BITUMINOSA TIPO HORMIGÓN BITUMINOSO EN CAPA DE RODADURA DEL TIPO AC 16 SURF D O S O DEL TIPO AC22 SURF D O S , CON BETÚN ASFÁLTICO DE PENETRACIÓN B35/50 D O B50/70 INCLUYENDO FABRICACIÓN, TRASLADO DE EQUIPOS, EXTENDIDO Y COMPACTACIÓN , EN UNIDADES DE OPERACIÓN SUPERIORES A 500 TN, INCLUIDO FILLER Y BETÚN.	123,45	36,36	4.488,64
211.0020	TN BETÚN ASFÁLTICO CONVENCIONAL TIPO 50/70 BETÚN ASFÁLTICO CONVENCIONAL EN MEZCLAS BITUMINOSAS TIPO 50/70	14,61	680,00	9.934,80
U04BH001	ML BORD.HORM. MONOCAPA GRIS 8-9x19 cm. BORDILLO DE HORMIGÓN MONOCAPA, COLOR GRIS, DE 8-9X19 CM., ARISTA EXTERIOR BISELADA, COLOCADO SOBRE SOLERA DE HORMIGÓN HM-20/P/20/I, DE 10 CM. DE ESPESOR, REJUNTADO Y LIMPIEZA, INCLUYE EL PINTADO DE LOS BORDILLOS EN COLORES AMARILLO Y NEGRO EN MODO ALTERNATIVO, O CUALESQUIERA OTROS 2 COLORES QUE INDICASE DGA EN EL MOMENTO DE EJECUTAR LAS OBRAS	200,00	13,91	2.782,00

**TOTAL 2-C07-2-B..... 35.429,33**

<b>2-C07-2-C SEÑALIZACION</b>				
03SB010	UD. SEÑAL CIRCULAR DE 90 CM DE DIÁMETRO Y DE CLASE RA2 SEÑAL CIRCULAR PERMANENTE CLASE DE RETRORREFLEXIÓN RA2, 900 MM DE DIÁMETRO, COLOCADA SOBRE POSTE GALVANIZADO, FIJADO A TIERRA MEDIANTE HORMIGONADO i/ TORNILLERÍA Y ELEMENTOS DE FIJACIÓN Y TRANSPORTE A LUGAR DE EMPLEO.	2,00	161,79	323,58
03SB017	UD. SEÑAL OCTOGONAL CON DOBLE APOTEMA DE 90 CM Y DE CLASE RA2 SEÑAL OCTOGONAL PERMANENTE CLASE DE RETRORREFLEXIÓN RA2, 900 MM DE DOBLE APOTEMA, COLOCADA SOBRE POSTE GALVANIZADO, FIJADO A TIERRA MEDIANTE HORMIGONADO i/ TORNILLERÍA Y ELEMENTOS DE FIJACIÓN Y TRANSPORTE A LUGAR DE EMPLEO.	2,00	177,96	355,92
03SB046	M2. CARTEL EN CHAPA DE ACERO GALVANIZADO DE CLASE RA2 FLUOR CARTEL EN CHAPA DE ACERO GALVANIZADO, DE DIMENSIONES SEGÚN INSCRIPCIONES DE CUALQUIER TIPO, CLASE DE RETRORREFLEXIÓN RA2, FLÚOR, i/ PARTE PROPORCIONAL DE POSTES, EXCAVACIÓN Y HORMIGONADO DE CIMIENTOS, TOTALMENTE COLOCADO Y TRANSPORTE A LUGAR DE EMPLEO.	18,21	262,73	4.784,31
03MV002	ML. MARCA VIAL BLANCA REFLECTANTE, TIPO ACRÍLICA, ANCHO 10 cm PINTADO O REPINTADO DE MARCA VIAL REALIZADA CON PINT. ACRÍLICA EN FORMACIÓN DE LÍNEAS DE 10 CM DE ANCHURA, TOTALMENTE ACABADA INCLUSO PREMARCAJE Y BORRADO DE MARCAS EXISTENTES.	273,00	0,31	84,63
03MV013	M2. MARCA VIAL BLANCA REFLECTANTE, TIPO ACRÍLICA, EN SÍMBOLOS SUPERFICIE REALMENTE PINTADA CON PINTURA ACRÍLICA EN FLECHAS, PALABRAS, ETC., INCLUSO BARRIDO, MATERIALES Y APLICACIÓN. LAS DOTACIONES SERÁN MÍNIMO DE 840 GR/M2 DE PINTURA Y 635 GR/M2 DE MICROESFERAS	255,62	9,22	2.356,82
<b>TOTAL 2-C07-2-C.....</b>				<b>7.905,26</b>
<b>TOTAL 2-C07-2 .....</b>				<b>45.622,50</b>
<b>TOTAL 2-C07.....</b>				<b>68.639,70</b>

**PRESUPUESTO GENERAL**

PROYECTOS TRAZADO ITINERARIO 5 -- U.E. 2

CÓDIGO	RESUMEN	CANTIDAD	PRECIO	IMPORTE
<b>2-C08</b>	<b>ORDENACIÓN ECOLÓGICA, ESTÉTICA Y PAISAJÍSTICA</b>			
<b>2-C08-1</b>	<b>PLAN DE REVEGETACIÓN</b>			
<b>2-C08-1A</b>	<b>PLANTACIÓN DE PEQUEÑOS TERRAPLENES</b>			
C07AANN010	m3 Aportación y extensión tierra vegetal en taludes M3. APORTACIÓN Y EXTENDIDO DE TIERRA VEGETAL EN LOS TALUDES DE LA EXPLANACIÓN, INCLUYENDO EL SUMINISTRO, CARGA, TRANSPORTE, EXTENDIDO, COMPACTACIÓN Y PERFILADO, TERMINADO.	316,32	3,20	1.012,22
C07AANN020	m2 Hidrosiembra de terraplenes tipo mediterráneo M2. HIDROSIEMBRA DE TERRAPLENES, TIPO MEDITERRÁNEA, CON DOSIFICACIÓN DE 30 GR/M <sup>2</sup> Y COMPUESTA POR LAS SIGUIENTES ESPECIES: DACTYLIS GLOMERATA 5 %, AGROPYRUM CRISTATUM 20 %, BRACHYPODIUM PHOENICOIDES 10 %, CYNODON DACTYLON 10 %, ORYZOPSIS MILIACEA 25 %, MEDICAGO SATIVA 10 %, LOLIUM RIGIDUM 10 % Y ONOBRYCHIS VICIFOLIA 10 %. INCLUYE CAMIÓN, EXTENDIDO, ABONADO, ESTABILIZANTE Y MULCH.	3163,00	1,19	3.763,97
	<b>TOTAL 2-C08-1A.....</b>			<b>4.776,19</b>
<b>2-C08-1B</b>	<b>PLANTACIONES DE TERRAPLENES DE ANCHURA INFERIOR A 7 M</b>			
C07AANN010	m3 Aportación y extensión tierra vegetal en taludes M3. APORTACIÓN Y EXTENDIDO DE TIERRA VEGETAL EN LOS TALUDES DE LA EXPLANACIÓN, INCLUYENDO EL SUMINISTRO, CARGA, TRANSPORTE, EXTENDIDO, COMPACTACIÓN Y PERFILADO, TERMINADO.	665,46	3,20	2.129,47
C07AANN020	m2 Hidrosiembra de terraplenes tipo mediterráneo M2. HIDROSIEMBRA DE TERRAPLENES, TIPO MEDITERRÁNEA, CON DOSIFICACIÓN DE 30 GR/M <sup>2</sup> Y COMPUESTA POR LAS SIGUIENTES ESPECIES: DACTYLIS GLOMERATA 5 %, AGROPYRUM CRISTATUM 20 %, BRACHYPODIUM PHOENICOIDES 10 %, CYNODON DACTYLON 10 %, ORYZOPSIS MILIACEA 25 %, MEDICAGO SATIVA 10 %, LOLIUM RIGIDUM 10 % Y ONOBRYCHIS VICIFOLIA 10 %. INCLUYE CAMIÓN, EXTENDIDO, ABONADO, ESTABILIZANTE Y MULCH.	6654,60	1,19	7.918,97
C07ABNN010	ud Ejecución de la unidad de plantación arbustiva tipo A UD. EJECUCIÓN DE LA UNIDAD DE PLANTACIÓN ARBUSTIVA CON PREPARACIÓN DEL TERRENO MEDIANTE SUBSOLADO LINEAL, APERTURA MECÁNICA DE HOYOS 40X40X40 CM <sup>3</sup> CON PLANTACIÓN A MARCO IRREGULAR DE PEQUEÑOS GRUPOS MONOESPECÍFICOS Y CON DENSIDAD DE 25 PLANTAS/100 M <sup>2</sup> CON LAS ESPECIES: QUERCUS COCCIFERA, RETAMA SPHAEROCARPA, RHAMNUS ALATERNUS Y JASMINUM FRUTICANS POR UN LADO, Y LAS ESPECIES ROSA SP., AMELANCHIER OVALIS, CRATAEGUS MONOGYNA, RHAMUS ALATERNUS Y SORBUS ARIA POR OTRO. INCLUYE DISTRIBUCIÓN DE PLANTAS JUNTO AL ÁREA DE PLANTACIÓN, COLOCACIÓN DE INDIVIDUOS Y EJECUCIÓN DE ALCORQUES PARA RECOGIDA DE LLUVIA.	40,00	793,73	31.749,20
C07ABNN040	ud Jasminum fruticans, 0,10-0,20 metros, en contenedor. UD. PLANTA PRODUCIDA Y SUMINISTRADA A OBRA DE JASMINUM FRUTICANS, EN CONTENEDOR. DIMENSIONES 0,10-0,20 METROS DE ALTURA.	20,00	1,59	31,80
C07ABNN050	ud Quercus coccifera, 0,50-0,60 metros, en contenedor. UD. PLANTA PRODUCIDA Y SUMINISTRADA A OBRA DE QUERCUS COCCIFERA, EN CONTENEDOR. DIMENSIONES 0,50-0,60 METROS DE ALTURA.	40,00	2,54	101,60
C07ABNN060	ud Retama sphaerocarpa, 0,50-0,60 metros, en contenedor. UD. PLANTA PRODUCIDA Y SUMINISTRADA A OBRA DE RETAMA SPHAEROCARPA, EN CONTENEDOR. DIMENSIONES 0,50-0,60	20,00	1,59	31,80
	<b>TOTAL 2-C08-1B.....</b>			<b>44.042,24</b>
<b>2-C08-1C</b>	<b>PLANTACIONES DE TERRAPLENES DE ANCHURA SUPERIOR A 7 M</b>			
C07AANN010	m3 Aportación y extensión tierra vegetal en taludes M3. APORTACIÓN Y EXTENDIDO DE TIERRA VEGETAL EN LOS TALUDES DE LA EXPLANACIÓN, INCLUYENDO EL SUMINISTRO, CARGA, TRANSPORTE, EXTENDIDO, COMPACTACIÓN Y PERFILADO, TERMINADO.	286,62	3,20	917,18
C07AANN020	m2 Hidrosiembra de terraplenes tipo mediterráneo M2. HIDROSIEMBRA DE TERRAPLENES, TIPO MEDITERRÁNEA, CON DOSIFICACIÓN DE 30 GR/M <sup>2</sup> Y COMPUESTA POR LAS SIGUIENTES ESPECIES: DACTYLIS GLOMERATA 5 %, AGROPYRUM CRISTATUM 20 %, BRACHYPODIUM PHOENICOIDES 10 %, CYNODON DACTYLON 10 %, ORYZOPSIS MILIACEA 25 %, MEDICAGO SATIVA 10 %, LOLIUM RIGIDUM 10 % Y ONOBRYCHIS VICIFOLIA 10 %. INCLUYE CAMIÓN, EXTENDIDO, ABONADO, ESTABILIZANTE Y MULCH.	2866,20	1,19	3.410,78
C07ABNN010	ud Ejecución de la unidad de plantación arbustiva tipo A UD. EJECUCIÓN DE LA UNIDAD DE PLANTACIÓN ARBUSTIVA CON PREPARACIÓN DEL TERRENO MEDIANTE SUBSOLADO LINEAL, APERTURA MECÁNICA DE HOYOS 40X40X40 CM <sup>3</sup> CON PLANTACIÓN A MARCO IRREGULAR DE PEQUEÑOS GRUPOS MONOESPECÍFICOS Y CON DENSIDAD DE 25 PLANTAS/100 M <sup>2</sup> CON LAS ESPECIES: QUERCUS COCCIFERA, RETAMA SPHAEROCARPA, RHAMNUS ALATERNUS Y JASMINUM FRUTICANS POR UN LADO, Y LAS ESPECIES ROSA SP., AMELANCHIER OVALIS, CRATAEGUS MONOGYNA, RHAMUS ALATERNUS Y SORBUS ARIA POR OTRO. INCLUYE DISTRIBUCIÓN DE PLANTAS JUNTO AL ÁREA DE PLANTACIÓN, COLOCACIÓN DE INDIVIDUOS Y EJECUCIÓN DE ALCORQUES PARA RECOGIDA DE LLUVIA.	13,00	793,73	10.318,49





**PRESUPUESTO GENERAL**

PROYECTOS TRAZADO ITINERARIO 5 -- U.E. 2

CÓDIGO	RESUMEN	CANTIDAD	PRECIO	IMPORTE					
C07AENN030	m2 Superficie tratada con siembra de herbáceas M2. FORMACIÓN DE CÉSPED ADECUADO ÁREAS CON FUERTE SEQUÍA, EN LA COSTA MEDITERRÁNEA, POR SIEMBRA DE PENISETUM CLANDESTINUM AL 20 %, EN SUPERFICIES HASTA 1000 M <sup>2</sup> , COMPRENDIENDO DISTRIBUCIÓN DE FERTILIZANTE COMPLEJO NPK-MG-M.O., PERFILADO DEFINITIVO Y PREPARACIÓN PARA SIEMBRA DE LA MEZCLA INDICADA A RAZÓN DE 25 GR/M <sup>2</sup> PASE DE RULO Y PRIMER RIEGO.	7000,00	2,34	16.380,00	C07AENN030	m2 Superficie tratada con siembra de herbáceas M2. FORMACIÓN DE CÉSPED ADECUADO ÁREAS CON FUERTE SEQUÍA, EN LA COSTA MEDITERRÁNEA, POR SIEMBRA DE PENISETUM CLANDESTINUM AL 20 %, EN SUPERFICIES HASTA 1000 M <sup>2</sup> , COMPRENDIENDO DISTRIBUCIÓN DE FERTILIZANTE COMPLEJO NPK-MG-M.O., PERFILADO DEFINITIVO Y PREPARACIÓN PARA SIEMBRA DE LA MEZCLA INDICADA A RAZÓN DE 25 GR/M <sup>2</sup> PASE DE RULO Y PRIMER RIEGO.	1750,50	2,34	4.096,17
<b>TOTAL 2-C08-1E.....</b>				<b>30.030,00</b>	<b>TOTAL 2-C08-1F.....</b>				<b>62.211,93</b>
<b>2-C08-1F PLANTACIÓN EN ZONAS DE RELLENO</b>					<b>2-C08-1G RIEGO</b>				
C07AFNN010	m3 Aportación y extensión tierra vegetal en zonas de relleno M3. APORTACIÓN Y EXTENDIDO DE TIERRA VEGETAL EN ZONAS DE RELLENO, INCLUYENDO EL SUMINISTRO, CARGA, TRANSPORTE, EXTENDIDO, COMPACTACIÓN Y PERFILADO, TERMINADO.	11944,20	3,20	38.221,44	E0811.001	Ha Riego superficie sembrada e hidrosembrada RIEGO DE SUPERFICIE SEMBRADA E HIDROSEMBRADA CON CISTERNA DE 10.000 L., INCLUSO DESPLAZAMIENTOS DENTRO DE LA ZONA VERDE, EN TODO TIPO DE SUPERFICIES.	2,27	188,29	427,42
C07ACNN010	ud Ejecución de la unidad de plantación arbóreo-arbustiva tipo A UD. EJECUCIÓN DE LA UNIDAD DE PLANTACIÓN ARBÓREA-ARBUSTIVA CON PREPARACIÓN DEL TERRENO MEDIANTE SUBSOLADO LINEAL, APERTURA MECÁNICA DE HOYOS 40X40X40 CM <sup>3</sup> PARA ARBUSTOS Y 60X60X60 CM <sup>3</sup> PARA ÁRBOLES, CON PLANTACIÓN A MARCO IRREGULAR DE PEQUEÑOS GRUPOS MONOESPECÍFICOS Y CON DENSIDAD DE 11 ÁRBOLES Y 25 ARBUSTOS CADA 100 M <sup>2</sup> , CON LAS ESPECIES: QUERCUS FAGINEA, ACER GRANATENSE, ROSA SP., AMELANCHIER OVALIS, CRATAEGUS MONOGYNA, RHAMNUS ALATERNUS Y SORBUS ARIA. INCLUYE DISTRIBUCIÓN DE PLANTAS JUNTO AL ÁREA DE PLANTACIÓN, COLOCACIÓN DE INDIVIDUOS Y EJECUCIÓN DE ALCORQUES PARA RECOGIDA DE LLUVIA.	18,00	1.004,46	18.080,28	E0811.007	ud Riego arbusto RIEGO DE ARBUSTO, CON CAMIÓN CUBA DE 10.000 L DE CAPACIDAD EN DOSIS DE 5 L/RIEGO, INCLUSO DESPLAZAMIENTOS DENTRO DE LA ZONA VERDE, EN TODO TIPO DE SUPERFICIES (3 RIEGOS/AÑO).	2602,00	0,13	338,26
<b>TOTAL 2-C08-1G.....</b>				<b>765,68</b>	<b>TOTAL 2-C08-1.....</b>				<b>175.442,96</b>
<b>2-C08-2 OTRAS MEDIDAS CORRECTORAS</b>					<b>2-C08-2 OTRAS MEDIDAS CORRECTORAS</b>				
C07BNN010	ml Jalonamiento temporal de protección ML. JALONAMIENTO TEMPORAL DE PROTECCIÓN FORMADO POR SOPORTES ANGULARES METÁLICOS DE 30 MM Y 1 M DE LONGITUD UNIDOS ENTRE SÍ MEDIANTE UNA CINTA DE SEÑALIZACIÓN DE OBRA Y COLOCADOS CADA 8 M.	25018,12	0,42	10.507,61	C07BNN020	ml Barrera filtrante h=1,00 m para retención sedimentos en cauces ML. BARRERA FILTRANTE DE UN METRO DE ALTURA, PARA LA RETENCIÓN DE SEDIMENTOS EN CAUCES, MEDIANTE BALAS DE PAJA, SUJETAS CON ESTACAS DE MADERA CLAVADAS A UNA PROFUNDIDAD DE UN METRO EN EL CAUCE, INCLUIDAS HERRAMIENTAS Y MEDIOS AUXILIARES.	2509,69	14,83	37.218,70
C07ACNN040	ud Quercus faginea, 0,50-0,60 metros, en contenedor. UD. PLANTA PRODUCIDA Y SUMINISTRADA A OBRA DE QUERCUS FAGINEA, EN CONTENEDOR. DIMENSIONES 0,50-0,60 METROS DE ALTURA.	126,00	2,44	307,44	C07BNN030	ud Balsa de decantación sólidos 25 hab-eq UD. Balsa de decantación de sólidos con capacidad para 25 HABITANTES EQUIVALENTES.	1,00	3.228,30	3.228,30
C07ACNN050	ud Acer granatense, 0,80-1,00 metros, en contenedor. UD. PLANTA PRODUCIDA Y SUMINISTRADA A OBRA DE ACER GRANATENSE, EN CONTENEDOR. DIMENSIONES 0,80-1,00 METROS DE ALTURA.	72,00	7,00	504,00	C07BNN050	mes Seguimiento arqueológico y paleontológico MES. SEGUIMIENTO ARQUEOLÓGICO Y PALEONTOLÓGICO DURANTE LOS MOVIMIENTOS DE TIERRAS DE LAS OBRAS.	3,50	6.360,00	22.260,00
C07ABNN070	ud Rhamnus alaternus, 0,60-0,80 metros, en contenedor. UD. PLANTA PRODUCIDA Y SUMINISTRADA A OBRA DE RHAMNUS ALATERNUS, EN CONTENEDOR. DIMENSIONES 0,60-0,80 METROS DE ALTURA.	90,00	3,71	333,90	E0816.012	ud Control arqueológico diario durante desb. y excv. CONTROL ARQUEOLÓGICO DIARIO DURANTE EL DESBROCE Y EXCAVACIONES.	1,00	6.227,50	6.227,50
C07ABNN080	ud Rosa sp., 0,40-0,50 metros, en contenedor. UD. PLANTA PRODUCIDA Y SUMINISTRADA A OBRA DE ROSA SP., EN CONTENEDOR. DIMENSIONES 0,40-0,50 METROS DE ALTURA.	90,00	1,33	119,70	<b>TOTAL 2-C08-2.....</b>				<b>79.442,11</b>
C07ABNN090	ud Amelanchier ovalis, 0,60-0,80 metros, en contenedor. UD. PLANTA PRODUCIDA Y SUMINISTRADA A OBRA DE AMELANCHIER OVALIS, EN CONTENEDOR. DIMENSIONES 0,60-0,80 METROS DE ALTURA.	90,00	2,65	238,50	<b>TOTAL 2-C08.....</b>				<b>254.885,07</b>
C07ABNN100	ud Crataegus monogyna, 0,80-1,00 metros, en contenedor. UD. PLANTA PRODUCIDA Y SUMINISTRADA A OBRA DE CRATAEGUS MONOGYNA, EN CONTENEDOR. DIMENSIONES 0,80-1,00 METROS DE ALTURA.	90,00	2,39	215,10					
C07ABNN110	ud Sorbus aria, 0,50-0,60 metros, en contenedor. UD. PLANTA PRODUCIDA Y SUMINISTRADA A OBRA DE SORBUS ARIA, EN CONTENEDOR. DIMENSIONES 0,50-0,60 METROS DE ALTURA.	90,00	1,06	95,40					

**PRESUPUESTO GENERAL**

PROYECTOS TRAZADO ITINERARIO 5 -- U.E. 2

CÓDIGO	RESUMEN	CANTIDAD	PRECIO	IMPORTE
<b>2-C09</b>	<b>GESTIÓN DE RESIDUOS</b>			
C08NN070A UE2	UD Gestión de residuos UE 2	1,00	105.972,70	105.972,70
	UD COSTE DE GESTIÓN DE RESIDUOS GENERADOS EN OBRA, INCLUIDO TRANSPORTE, IDENTIFICADOS CON LOS CÓDIGOS DE LA LISTA EUROPEA DE RESIDUOS (PUBLICADA POR ORDEN MAM/304/2002).			
	<b>TOTAL 2-C09.....</b>			<b>105.972,70</b>
<b>2-C10</b>	<b>SEGURIDAD Y SALUD</b>			
C11NN010 UE2	UD Seguridad y salud UE2	1,00	79.386,70	79.386,70
	MEDIDAS DE SEGURIDAD Y SALUD DURANTE LA EJECUCIÓN DE LAS OBRAS			
	<b>TOTAL 2-C10.....</b>			<b>79.386,70</b>
	<b>TOTAL CAPÍTULO 2.....</b>			<b>11.629.235,00</b>
<b>TOTAL .....</b>				<b>11.629.235,00</b>





## 5. RESUMEN PRESUPUESTO



CAPÍTULO 1	U.E. 1 - A.I. - CARRETERA A-132 CONCILIO - INTERSECCIÓN A-1205..	10.472.984,07	100,00
1-C1	DEMOLICIONES Y MOVIMIENTO DE TIERRAS.....	1.371.842,28	
1-C2	DRENAJE .....	324.172,17	
1-C3	ESTRUCTURAS, MED. CONTENCIÓN Y TRAT GEOT .....	5.215.925,82	
1-C4	FIRMES .....	2.019.070,94	
1-C5	SEÑALIZACIÓN, BALIZAMIENTO Y DEFENSAS.....	763.330,65	
1-C6	SERVICIOS AFECTADOS Y OBRAS COMPLEMENTARIAS	133.520,45	
1-C7	INTERSECCIONES.....	89.777,39	
1-C8	ORDENACIÓN ECOLÓGICA, ESTÉTICA Y PAISAJÍSTICA..	387.229,51	
1-C9	GESTIÓN DE RESIDUOS.....	94.287,00	
1-C10	SEGURIDAD Y SALUD.....	73.827,86	

**PRESUPUESTO DE EJECUCIÓN MATERIAL 10.472.984,07**

13,00 % Gastos generales 1.361.487,93

6,00 % Beneficio industrial 628.379,04

Suma GG y BI..... 1.989.866,97

**BASE IMPONIBLE 12.462.851,04**

21% IVA..... 2.617.198,72

**PRESUPUESTO BASE DE LICITACIÓN 15.080.049,76**

Asciende el PRESUPUESTO BASE DE LICITACIÓN a la expresada cantidad de **QUINCE MILLONES OCHENTA MIL CUARENTA Y NUEVE EUROS con SETENTA Y SEIS CÉNTIMOS DE EURO.**

Marzo de 2022

El Ingeniero Autor del Proyecto

Por la Dirección de Proyecto




José Luis Pueyo Azón  
 I.C.C.P.P.  
 Colegiado N.º 21.729

Claudia Sanchis Llopis  
 I.C.C.P.P.  
 Jefa de Sección de Proyectos y Obras

